



Opere di pavimentazione degli esistenti percorsi pedonali via 24 Maggio - Fiumignano

STATO DI PROGETTO: planimetria interventi e dettagli costruttivi

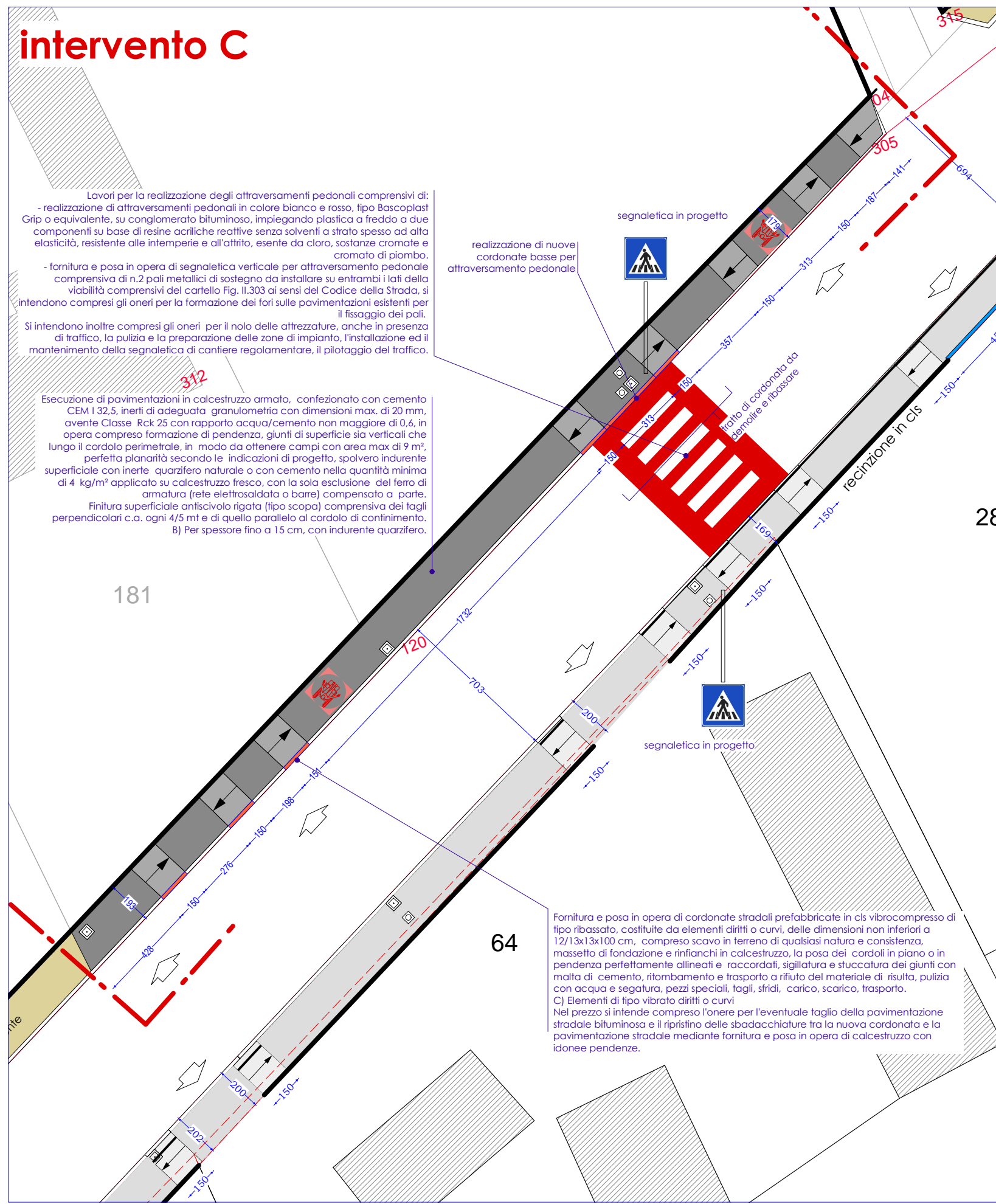
scala 1:200

MAGGIO 2017

LEGENDA

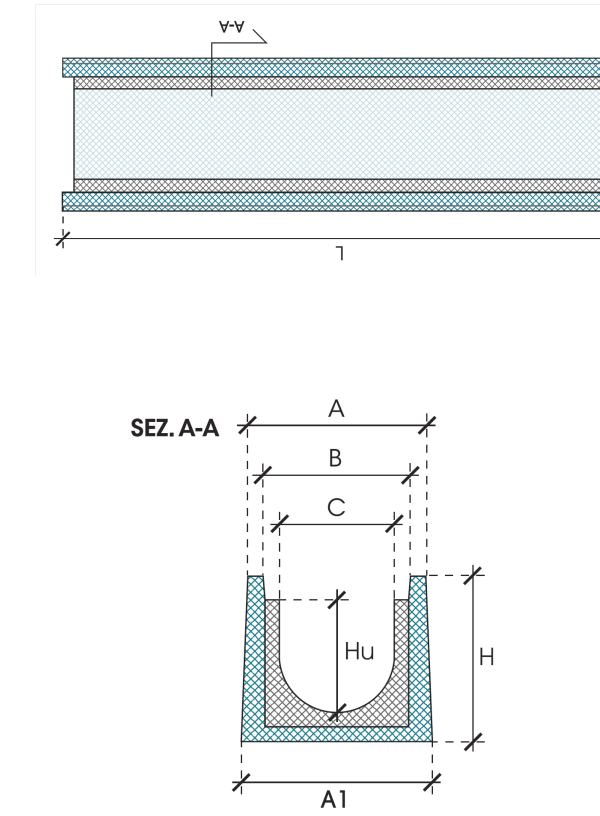
- alberature
- siepi
- rilievo del profilo stradale e delle recinzioni
- recinzioni
- pozzetto universal in cls
- pozzetto ispezione in cls
- chiuso scarico acque meteoriche
- palo pubblica illuminazione
- accessi carrabili
- edifici
- pavimentazione in cls esistente (PRIVATI)
- pavimentazione in cls PROGETTO 2011 - 2013
- rampe di raccordo esistenti
- schema disabili
- pavimentazione in cls in progetto
- rampe di raccordo
- intervento di sostituzione dei cordoli curvi con elementi dritti per realizzazione rampa
- cordoli in progetto
- griglia acque in progetto

intervento C

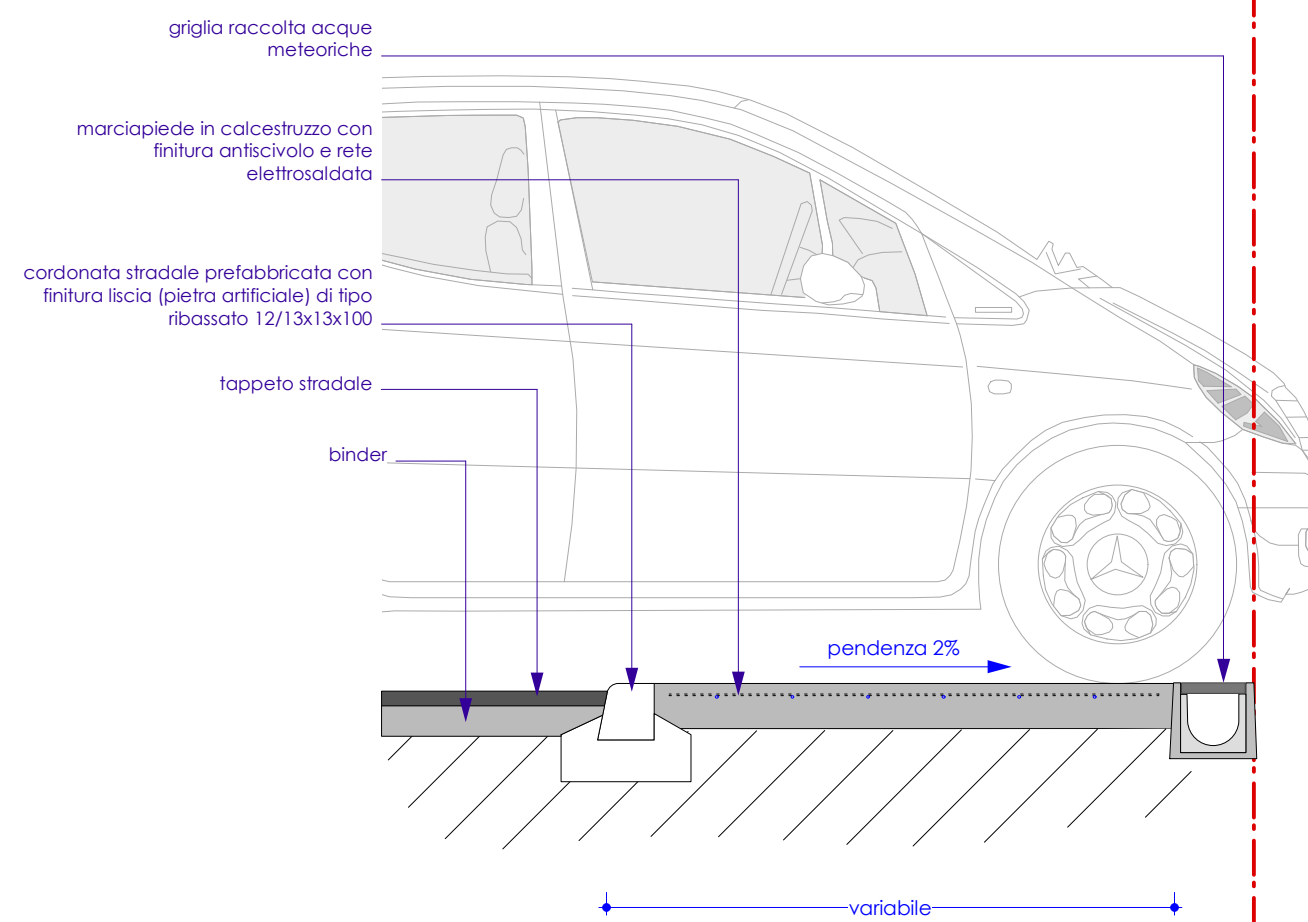


dettaglio griglia

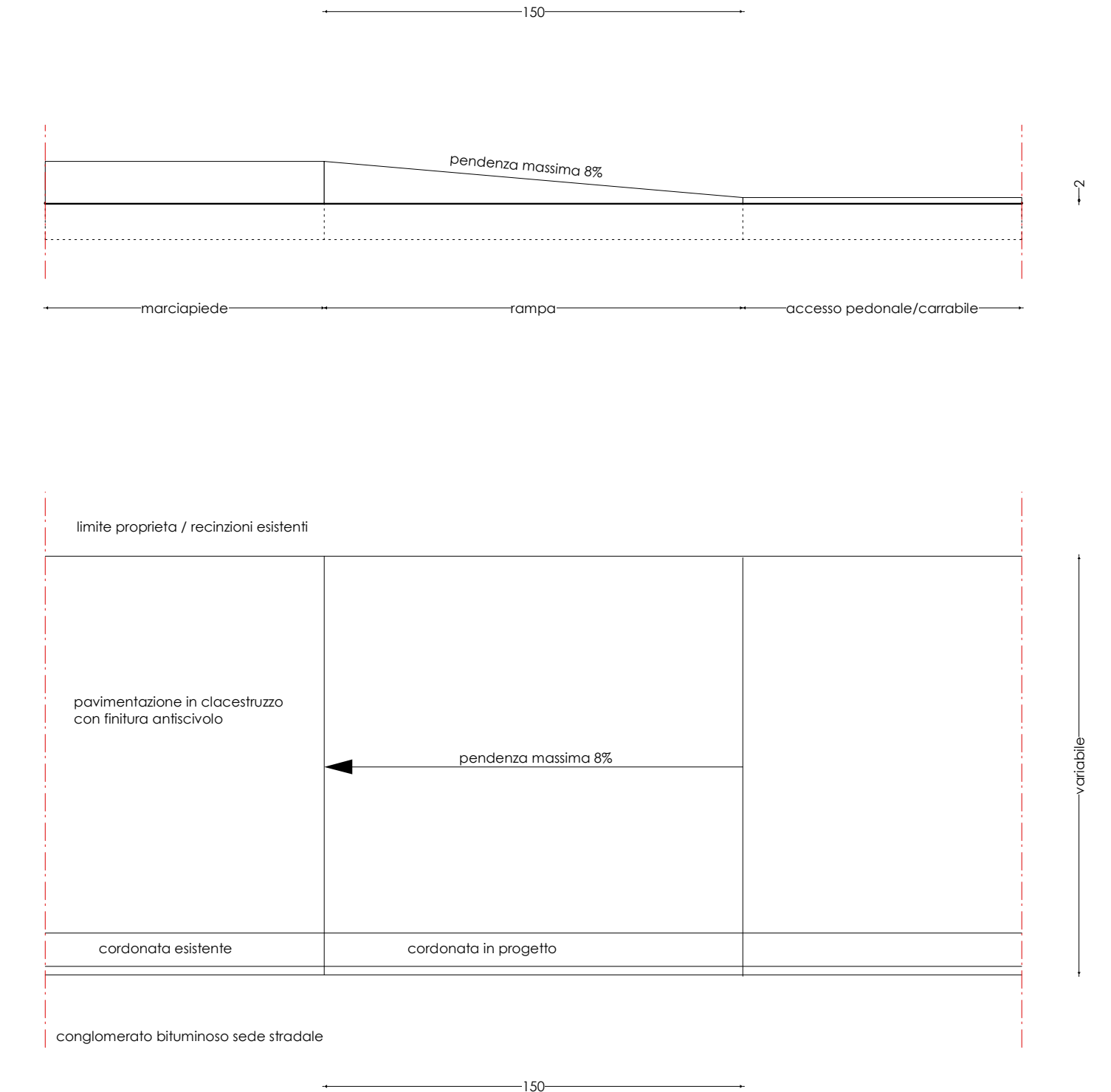
dettaglio canaletta in cls con griglia zincata



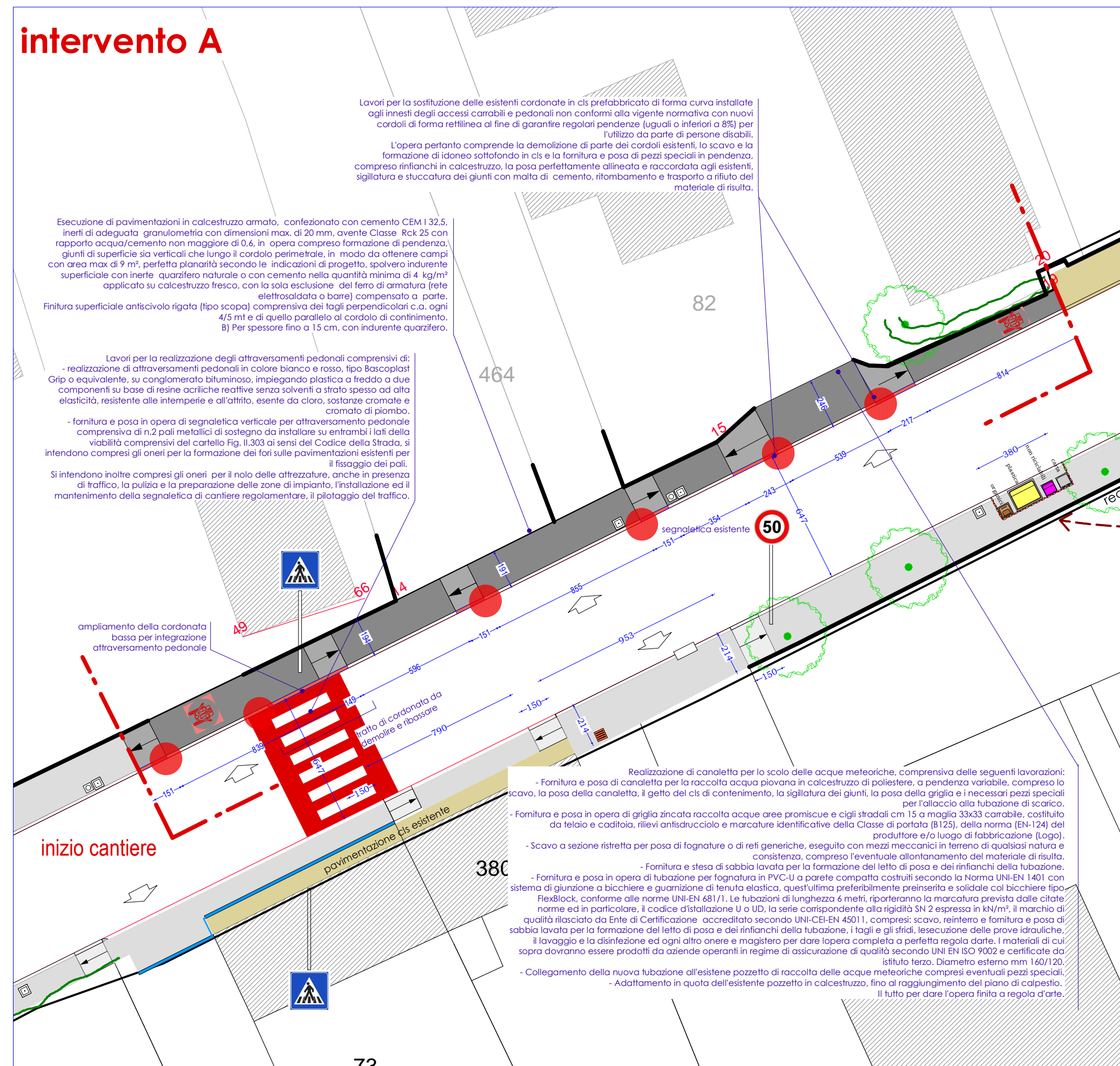
dettaglio ingresso carrabile



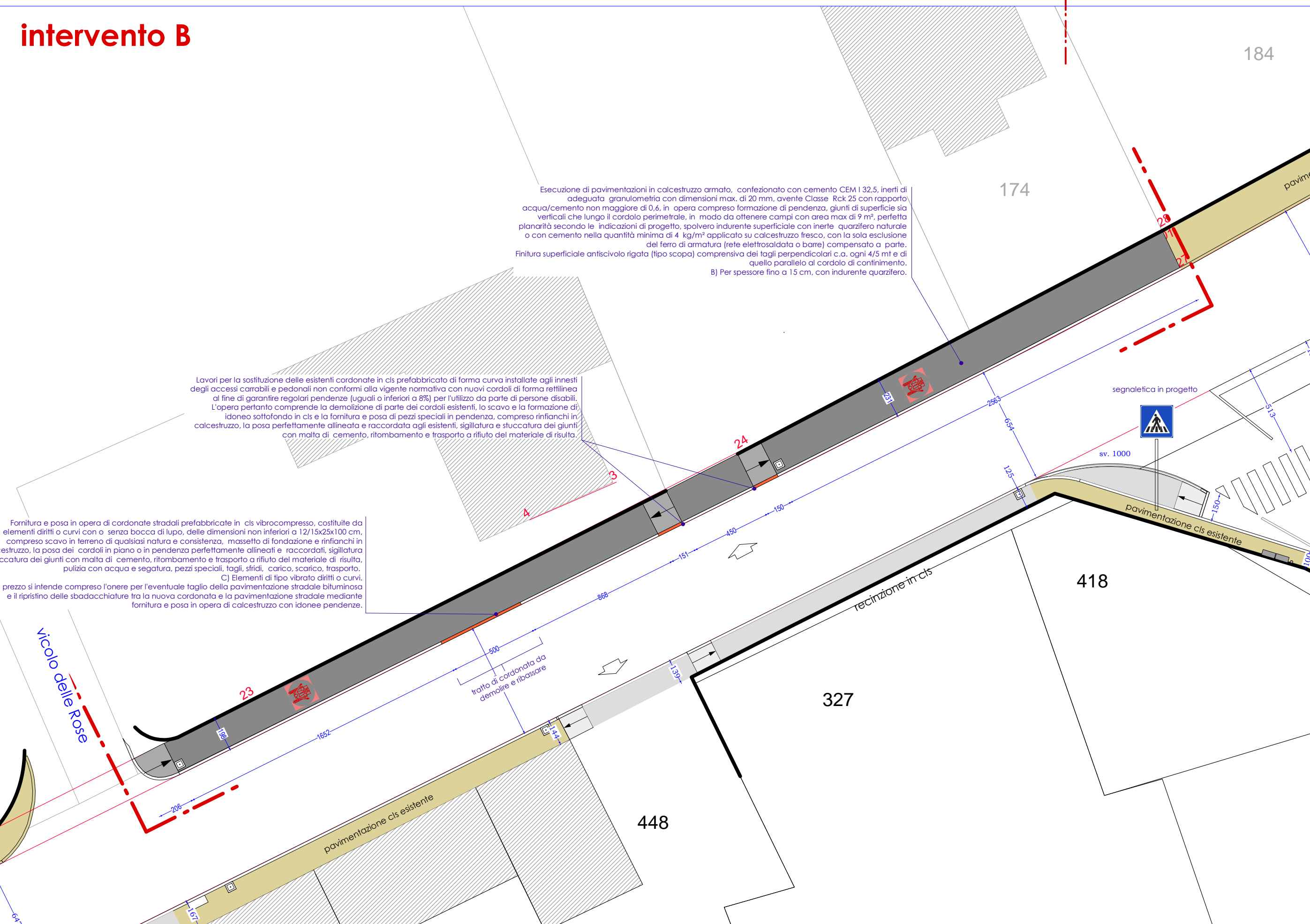
dettaglio rampa



intervento A



intervento B



intervento D

