

 **epsilon**

PROGETTAZIONE IMPIANTI
PREVENZIONE INCENDI
SICUREZZA CANTIERI

Via Roma, 15 - San Giorgio di Nogaro (UD)
Tel.: 0431 621407 / 0431 66549 - Fax: 0431 629621
e-mail: progetti@epsilonassociati.it

DISEGNATORE: _____ ns. rif. _____

PARTICOLARI INSTALLATIVI

**INCROCI TRA CAVI DI ENERGIA E
TUBAZIONI METALLICHE DIVERSE
DAI GASDOTTI.
PRESCRIZIONI DI POSA IN OPERA**

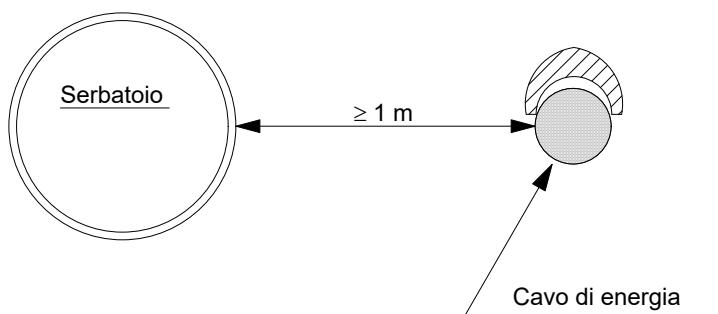
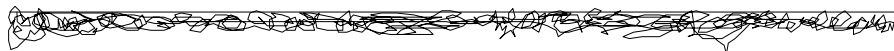
T.P10

N. TAVOLA

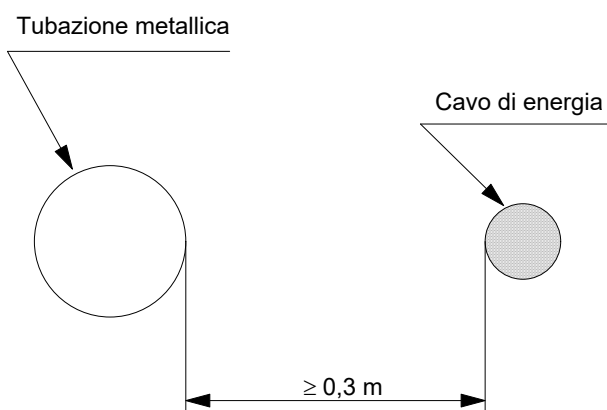
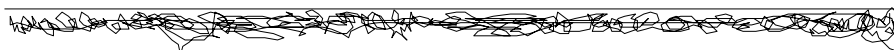
DATA

Proprietà riservata. È vietato riprodurre o utilizzare il contenuto senza autorizzazione (art. 2575 c.c.)

Distanze di rispetto tra cavi di Energia e Serbatoi di liquidi o gas infiammabili



Incroci tra cavi di Energia e tubazioni metalliche diverse dai gasdotti



PROGETTAZIONE IMPIANTI
PREVENZIONE INCENDI
SICUREZZA CANTIERI

Via Roma, 15 - San Giorgio di Nogaro (UD)
Tel.: 0431 621407 / 0431 66549 - Fax: 0431 629621
e-mail: progetti@epsilonassociati.it

PARTICOLARI INSTALLATIVI

PRESCRIZIONI DI POSA IN OPERA

T.P11

N. TAVOLA

DATA

DISEGNATORE: _____ ns. rif. _____

Proprietà riservata. È vietato riprodurre o utilizzare il contenuto senza autorizzazione (art. 2575 c.c.)