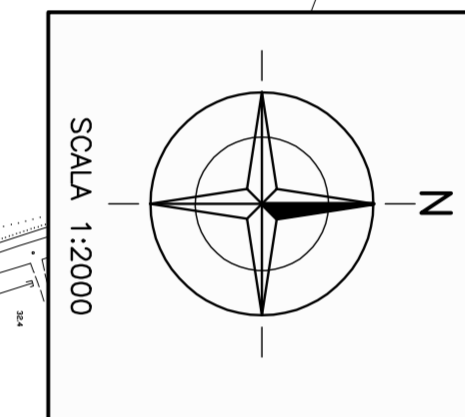


ABITATO DI FLAMBRO



LEGENDA:

- COLLETTORE FOGNARIO ESISTENTE
- POZZETTO SFIORATORE ESISTENTE
- POZZETTO DI SOLLEVAMENTO ESISTENTE SCARICO ACQUE METEORICHE
- CHIAVICA ESISTENTE
- RICCHIETTI PROFILO LONGITUDINALE FOGNATURA
- SCARICO ACQUE METEORICHE

LEGENDA P.R.G.C.:

- Zona A - Di interesse storico-artistico o ambientale
- Zona A7 - Libera in edificabile
- Zona B1 - Di completamento, tipico storico
- Zona B2 - Di completamento, intensiva
- Zona B3 - Di completamento, estensiva
- Zona C - Di espansione
- Zona D2 - Industriale, previsto
- Zona D3 - Industriale, esistente o in corso
- Zona F - Di tutela ambientale
- Zona H2 - Commerciale, previsto
- Zona H3 - Commerciale, esistente
- Zona S - Servizi ed attrezzature collettive

REGIONE AUTONOMA FRIULI VENEZIA GIULIA
PROVINCIA DI UDINE

Comittente: **COMUNE DI TALMASSONS**

Titolo progetto: **PIANO GENERALE DELLA RETE FOGNARIA PUBBLICA**

Tipo progetto: **PROGETTO GENERALE**

Titolo elaborato: **STATO DI FATTO PLANIMETRIA ABITATO DI FLAMBRO**

All. n. **2.2**

Scala: 1:2000

14			
15			
16			
17			
18			
19			
20			
21			
22			
23			
24			
25			
26			
27			
28			
29			
30			
31			
32			
33			
34			
35			
36			
37			
38			
39			
40			
41			
42			
43			
44			
45			
46			
47			
48			
49			
50			
51			
52			
53			
54			
55			
56			
57			
58			
59			
60			
61			
62			
63			
64			
65			
66			
67			
68			
69			
70			
71			
72			
73			
74			
75			
76			
77			
78			
79			
80			
81			
82			
83			
84			
85			
86			
87			
88			
89			
90			
91			
92			
93			
94			
95			
96			
97			
98			
99			
100			

Soggetto incaricato

Tecnici responsabili della progettazione:
ING. GIANNI DE CECCO
ING. GIULIO GENTILLI
ING. SILVIA MONA

Consulenti:
ASSTECOA
 Via S. Maria 2 - 33100 UDINE
 Tel. 0432 49599 - Fax 0432 49600
 E-mail: info@asttecoa.it www.asttecoa.it