

REGIONE AUTONOMA FRIULI VENEZIA GIULIA

PROVINCIA DI UDINE

Committente: **COMUNE DI TALMASSONS**

Titolo progetto: **PIANO GENERALE DELLA RETE FOGNARIA PUBBLICA**

Tipo progetto: **PROGETTO GENERALE**

Titolo elaborato: **MONOGRAFIE POZZETTI
DA POZZETTO 1 A 338**

All. n.

3.1

| REVISIONI | DATA | OGGETTO | Redatto |
|-----------|------------|-----------|----------|
| 4 | | | |
| 3 | | | |
| 2 | | | |
| 1 | | | |
| 0 | 11.09.2008 | EMISSIONE | S. Monai |

Soggetto incaricato



via Cjavecis n.3 - 33100 UDINE
T +39 0432 499599 - F +39 0432 499600
E info@studioinarco.it www.studioinarco.it



Professionisti Associati
via cjavecis 3 - 33100 udine
T +39 0432 499599 - F +39 0432 499600
info@asstecoa.it www.asstecoa.it

Tecnici responsabili della progettazione:

ING. GIANNI DE CECCO

ING. GIULIO GENTILLI

ING. SILVIA MONAI

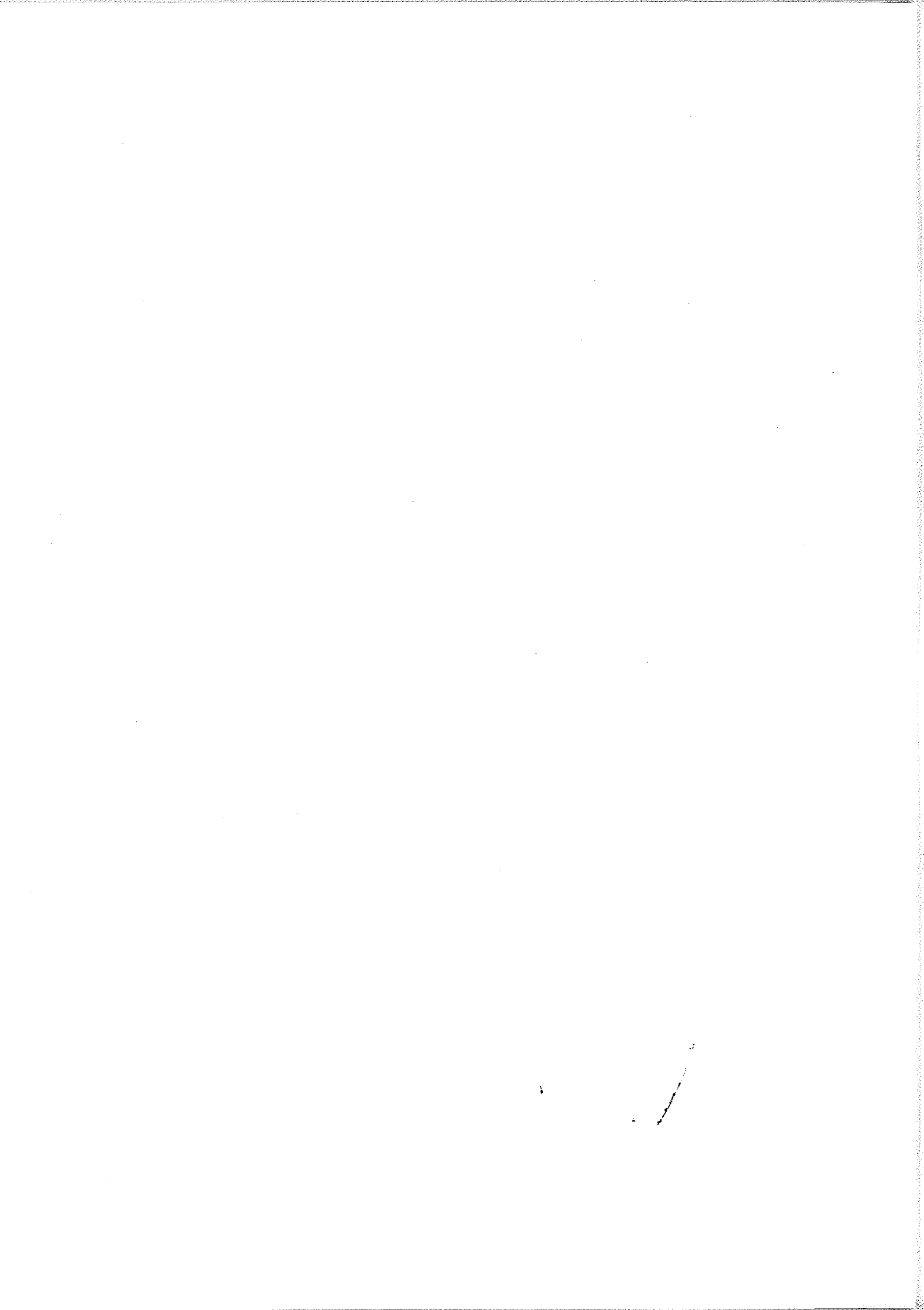
Consulenti:

Collaboratori:

A termini di legge ci riserviamo la proprietà di questo elaborato con divieto di riprodurlo o copiarlo senza nostra autorizzazione

Codice pratica
4076

Data Progetto
UDINE, li 11.09.2008



FLAMBRO

VIA E. DA RONCO
POZZETTO N. 1

Q.CHIUSINO 29.86

F.POZZETTO 28.85

DATA MONIT. 26-04-2004

Allacciamento 0
0.00

| | |
|---------------|--|
| TIPO DI TUBO | |
| DIMENSIONI | |
| MATERIALE | |
| QUOTA DI F.T. | |
| RIVESTIMENTO | |

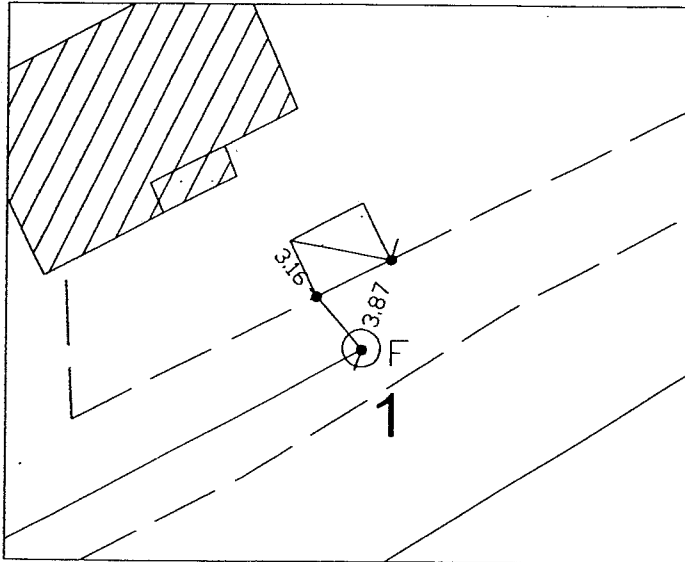
NR Numero del pozzetto precedente

| | |
|---------------|--|
| TIPO DI TUBO | |
| DIMENSIONI | |
| MATERIALE | |
| QUOTA DI F.T. | |
| RIVESTIMENTO | |

| | |
|------------------------|--|
| QUOTA DI F.P. -1.01 | |
|------------------------|--|

| | |
|---------------|--|
| TIPO DI TUBO | |
| DIMENSIONI | |
| MATERIALE | |
| QUOTA DI F.T. | |
| RIVESTIMENTO | |

GRAFICO



(Uscita)

2

| | |
|---------------|-------|
| TIPO DI TUBO | A |
| DIMENSIONI | ø30 |
| MATERIALE | PVC |
| QUOTA DI F.T. | -1.01 |
| RIVESTIMENTO | |

TIPI DI TUBO

| | A | B | C | D | E | F | G | H | I |
|-------------------------------------|--------------|---|---|---|---|---|---|---|---|
| | | | | | | | | | |
| POZZETTO (dimensioni e tipo) | Quadrato CLS | | | | | | | | |
| CHIUSINO (dimensioni e tipo) | Tondo GHISA | | | | | | | | |
| LIVELLO CHIUSINO DAL PIANO STRADALE | 0.00 | | | | | | | | |
| STATO DEL CHIUSINO | Buono | | | | | | | | |
| STATO DEL POZZETTO (pareti) | Buono | | | | | | | | |
| STATO FONDO POZZETTO | Buono | | | | | | | | |

FLAMBRO

VIA E. DA RONCO

POZZETTO N. 2

Q.CHIUSINO 29.67

F.POZZETTO 28.71

DATA MONIT. 26-04-2004

| | |
|---------------|-------|
| TIPO DI TUBO | A |
| DIMENSIONI | Ø30 |
| MATERIALE | PVC |
| QUOTA DI F.T. | -0.96 |
| RIVESTIMENTO | |

NR Numero del pozzetto precedente

| | |
|---------------|--|
| TIPO DI TUBO | |
| DIMENSIONI | |
| MATERIALE | |
| QUOTA DI F.T. | |
| RIVESTIMENTO | |

| | |
|------------------------|--|
| QUOTA DI F.P. -0.96 | |
|------------------------|--|

| | |
|---------------|--|
| TIPO DI TUBO | |
| DIMENSIONI | |
| MATERIALE | |
| QUOTA DI F.T. | |
| RIVESTIMENTO | |

Alloccamento 15
0.00
Alloccamento 15
0.00

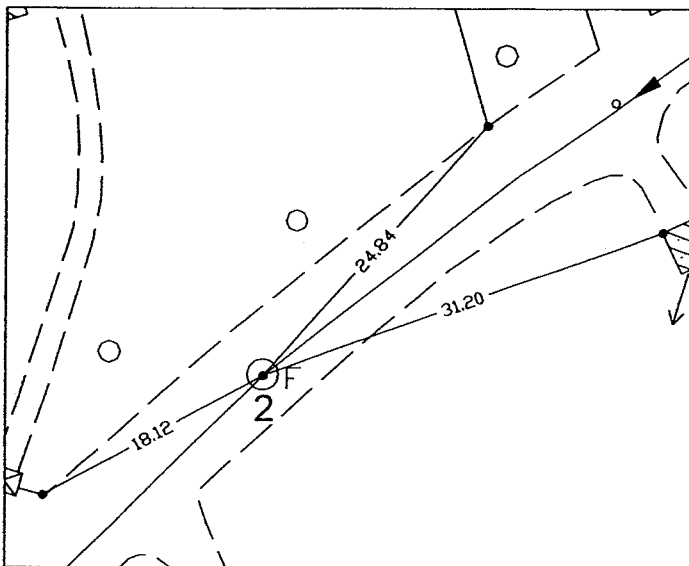
1

3

(Uscita)

| | |
|---------------|-------|
| TIPO DI TUBO | A |
| DIMENSIONI | Ø30 |
| MATERIALE | PVC |
| QUOTA DI F.T. | -0.96 |
| RIVESTIMENTO | |

GRAFICO



TIPI DI TUBO

| | A | B | C | D | E | F | G | H | I |
|-------------------------------------|---|---|---|---|--------------|---|---|---|---|
| | | | | | | | | | |
| POZZETTO (dimensioni e tipo) | | | | | Quadrato CLS | | | | |
| CHIUSINO (dimensioni e tipo) | | | | | Tondo GHISA | | | | |
| LIVELLO CHIUSINO DAL PIANO STRADALE | | | | | 0.00 | | | | |
| STATO DEL CHIUSINO | | | | | Buono | | | | |
| STATO DEL POZZETTO (pareti) | | | | | Buono | | | | |
| STATO FONDO POZZETTO | | | | | Buono | | | | |

FLAMBRO

VIA S. GIACOMO

POZZETTO N. 3

Q.CHIUSINO 29.58

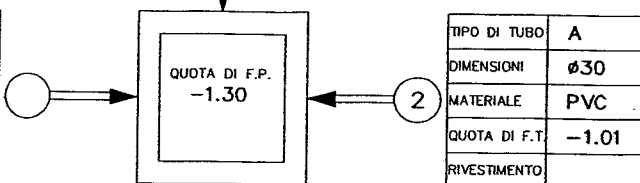
F.POZZETTO 28.28

DATA MONIT. 26-04-2004

| | |
|---------------|-------|
| TIPO DI TUBO | A |
| DIMENSIONI | ø 40 |
| MATERIALE | CLS |
| QUOTA DI F.T. | -1.26 |
| RIVESTIMENTO | |

NR Numero del pozzetto precedente

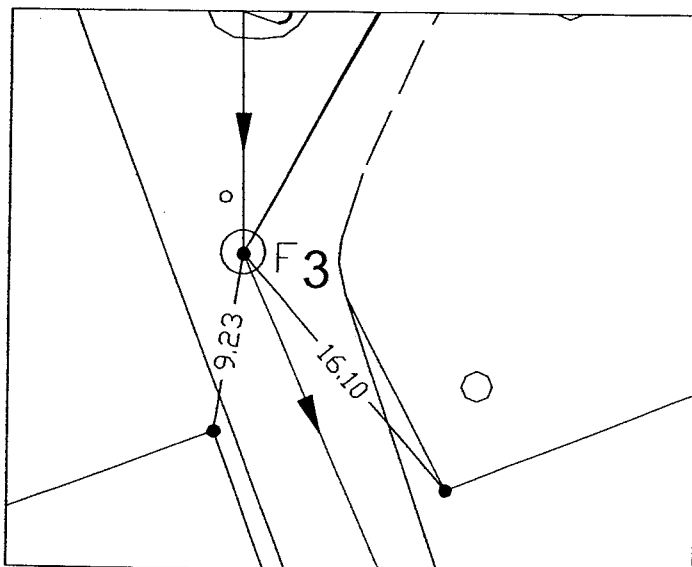
| | |
|---------------|--|
| TIPO DI TUBO | |
| DIMENSIONI | |
| MATERIALE | |
| QUOTA DI F.T. | |
| RIVESTIMENTO | |



| | |
|---------------|-------|
| TIPO DI TUBO | A |
| DIMENSIONI | ø30 |
| MATERIALE | PVC |
| QUOTA DI F.T. | -1.01 |
| RIVESTIMENTO | |

| | |
|---------------|-------|
| TIPO DI TUBO | A |
| DIMENSIONI | ø 40 |
| MATERIALE | CLS |
| QUOTA DI F.T. | -1.30 |
| RIVESTIMENTO | |

GRAFICO



TIPI DI TUBO

| | A | B | C | D | E | F | G | H | I |
|-------------------------------------|-------|---|---|---|----------------|---|---|---|---|
| | | | | | | | | | |
| POZZETTO (dimensioni e tipo) | | | | | Quadrato CLS | | | | |
| CHIUSINO (dimensioni e tipo) | | | | | Quadrato Ghisa | | | | |
| LIVELLO CHIUSINO DAL PIANO STRADALE | 0.00 | | | | | | | | |
| STATO DEL CHIUSINO | Buono | | | | | | | | |
| STATO DEL POZZETTO (pareti) | Buono | | | | | | | | |
| STATO FONDO POZZETTO | Buono | | | | | | | | |

FLAMBRO

VIA S. GIACOMO

POZZETTO N. 4

Q.CHIUSINO 29.56

F.POZZETTO 28.36

DATA MONIT. 26-04-2004

| | |
|---------------|-------|
| TIPO DI TUBO | A |
| DIMENSIONI | Ø 40 |
| MATERIALE | CLS |
| QUOTA DI F.T. | -1.20 |
| RIVESTIMENTO | |

NR Numero del pozzetto precedente

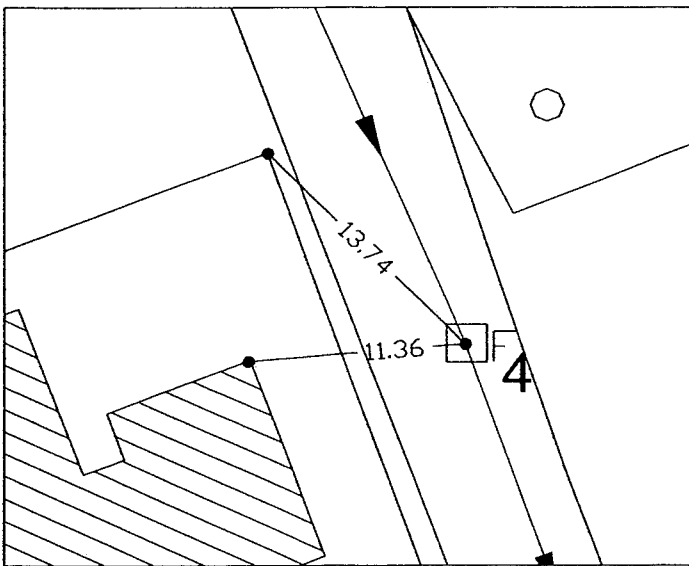
| | |
|---------------|--|
| TIPO DI TUBO | |
| DIMENSIONI | |
| MATERIALE | |
| QUOTA DI F.T. | |
| RIVESTIMENTO | |

| | |
|------------------------|--|
| QUOTA DI F.P. -1.20 | |
|------------------------|--|

| | |
|---------------|--|
| TIPO DI TUBO | |
| DIMENSIONI | |
| MATERIALE | |
| QUOTA DI F.T. | |
| RIVESTIMENTO | |

GRAFICO

Allacciamento 0 0.00



(Uscita)

| | |
|---------------|-------|
| TIPO DI TUBO | A |
| DIMENSIONI | Ø 40 |
| MATERIALE | CLS |
| QUOTA DI F.T. | -1.20 |
| RIVESTIMENTO | |

TIPI DI TUBO

| | A | B | C | D | E | F | G | H | I |
|--|-------------------------------------|---|---|---|--------------------|---|---|---|---|
| | | | | | | | | | |
| | POZZETTO (dimensioni e tipo) | | | | Quadrato CLS | | | | |
| | CHIUSINO (dimensioni e tipo) | | | | Rettangolare Ghisa | | | | |
| | LIVELLO CHIUSINO DAL PIANO STRADALE | | | | 0.00 | | | | |
| | STATO DEL CHIUSINO | | | | Buono | | | | |
| | STATO DEL POZZETTO (pareti) | | | | Buono | | | | |
| | STATO FONDO POZZETTO | | | | Mediocre | | | | |

FLAMBRO

VIA S. GIACOMO

POZZETTO N. 5

Q.CHIUSINO 29.54

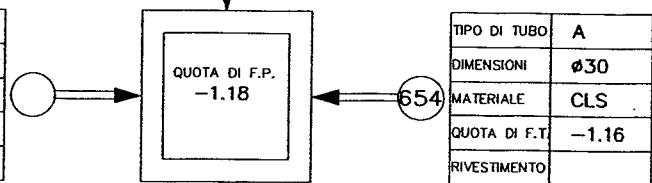
F.POZZETTO 28.36

DATA MONIT. 26-04-2004

| | |
|---------------|-------|
| TIPO DI TUBO | A |
| DIMENSIONI | ∅ 40 |
| MATERIALE | CLS |
| QUOTA DI F.T. | -1.18 |
| RIVESTIMENTO | |

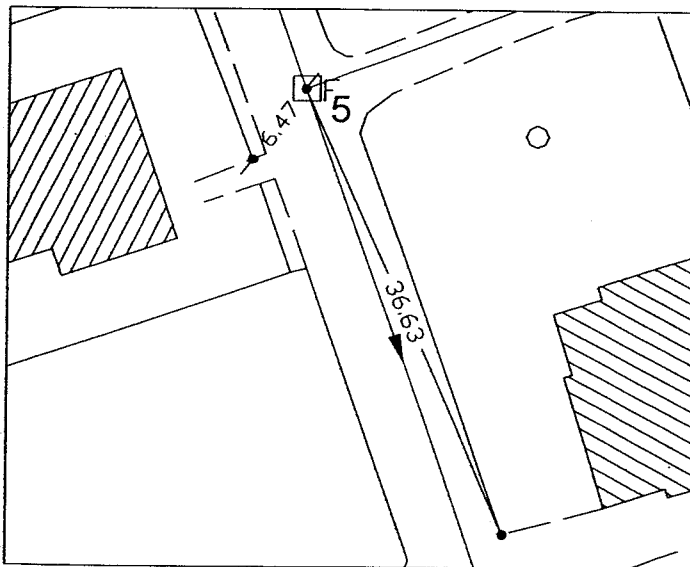
(NR) Numero del pozzetto precedente

| | |
|---------------|--|
| TIPO DI TUBO | |
| DIMENSIONI | |
| MATERIALE | |
| QUOTA DI F.T. | |
| RIVESTIMENTO | |



| | |
|---------------|-------|
| TIPO DI TUBO | A |
| DIMENSIONI | ∅ 30 |
| MATERIALE | CLS |
| QUOTA DI F.T. | -1.16 |
| RIVESTIMENTO | |

GRAFICO



| | |
|---------------|-------|
| TIPO DI TUBO | A |
| DIMENSIONI | ∅ 40 |
| MATERIALE | CLS |
| QUOTA DI F.T. | -1.18 |
| RIVESTIMENTO | |

TIPI DI TUBO

| | A | B | C | D | E | F | G | H | I |
|-------------------------------------|-------|---|---|---|--------------------|---|---|---|---|
| | | | | | | | | | |
| POZZETTO (dimensioni e tipo) | | | | | Quadrato CLS | | | | |
| CHIUSINO (dimensioni e tipo) | | | | | Rettangolare Ghisa | | | | |
| LIVELLO CHIUSINO DAL PIANO STRADALE | 0.00 | | | | | | | | |
| STATO DEL CHIUSINO | Buono | | | | | | | | |
| STATO DEL POZZETTO (pareti) | Buono | | | | | | | | |
| STATO FONDO POZZETTO | Buono | | | | | | | | |

FLAMBRO

VIA S. GIACOMO

POZZETTO N. 6

Q.CHIUSINO 29.52

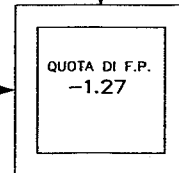
F.POZZETTO 28.25

DATA MONIT. 26-04-2004

| | |
|---------------|-------|
| TIPO DI TUBO | A |
| DIMENSIONI | ø 40 |
| MATERIALE | CLS |
| QUOTA DI F.T. | -1.27 |
| RIVESTIMENTO | |

NR Numero del pozzetto precedente

| | |
|---------------|-------|
| TIPO DI TUBO | A |
| DIMENSIONI | ø 40 |
| MATERIALE | CLS |
| QUOTA DI F.T. | -1.27 |
| RIVESTIMENTO | |

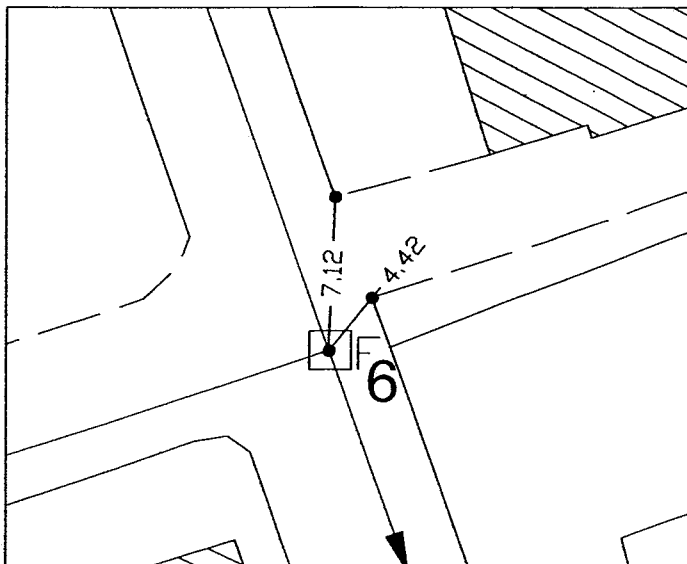


| | |
|---------------|--|
| TIPO DI TUBO | |
| DIMENSIONI | |
| MATERIALE | |
| QUOTA DI F.T. | |
| RIVESTIMENTO | |

(Uscita)

| | |
|---------------|-------|
| TIPO DI TUBO | A |
| DIMENSIONI | ø 40 |
| MATERIALE | CLS |
| QUOTA DI F.T. | -1.27 |
| RIVESTIMENTO | |

GRAFICO



TIPI DI TUBO

| A | B | C | D | E | F | G | H | I |
|-------------------------------------|---|---|---|--------------------|---|---|---|---|
| | | | | | | | | |
| POZZETTO (dimensioni e tipo) | | | | Quadrato CLS | | | | |
| CHIUSINO (dimensioni e tipo) | | | | Rettangolare Ghisa | | | | |
| LIVELLO CHIUSINO DAL PIANO STRADALE | | | | 0.00 | | | | |
| STATO DEL CHIUSINO | | | | Buono | | | | |
| STATO DEL POZZETTO (pareti) | | | | Buono | | | | |
| STATO FONDO POZZETTO | | | | Buono | | | | |

FLAMBRO

VIA S. GIACOMO
POZZETTO N. 7

Q.CHIUSINO 29.57

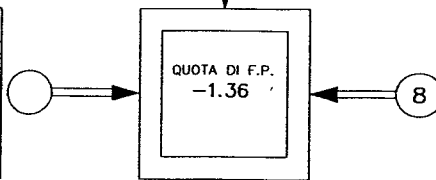
F.POZZETTO 28.21

DATA MONIT. 26-04-2004

| | |
|---------------|-------|
| TIPO DI TUBO | A |
| DIMENSIONI | ∅ 40 |
| MATERIALE | CLS |
| QUOTA DI F.T. | -1.36 |
| RIVESTIMENTO | |

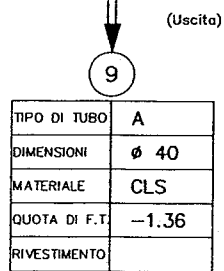
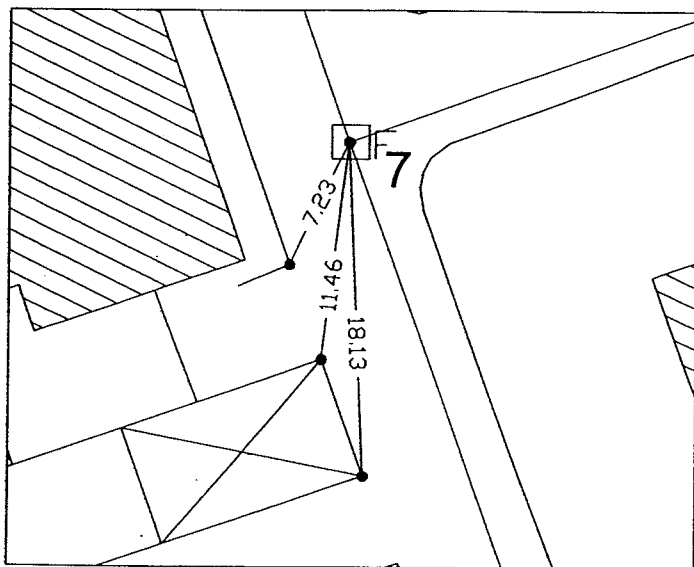
NR Numero del pozzetto precedente

| | |
|---------------|--|
| TIPO DI TUBO | |
| DIMENSIONI | |
| MATERIALE | |
| QUOTA DI F.T. | |
| RIVESTIMENTO | |



| | |
|---------------|-------|
| TIPO DI TUBO | A |
| DIMENSIONI | ∅ 30 |
| MATERIALE | CLS |
| QUOTA DI F.T. | -1.36 |
| RIVESTIMENTO | |

GRAFICO



| | |
|---------------|-------|
| TIPO DI TUBO | A |
| DIMENSIONI | ∅ 40 |
| MATERIALE | CLS |
| QUOTA DI F.T. | -1.36 |
| RIVESTIMENTO | |

TIPI DI TUBO

| | A | B | C | D | E | F | G | H | I |
|-------------------------------------|---------------------|---|---|---|---|---|---|---|---|
| | | | | | | | | | |
| POZZETTO (dimensioni e tipo) | Quadrato CLS | | | | | | | | |
| CHIUSINO (dimensioni e tipo) | Rettagonolare Ghisa | | | | | | | | |
| LIVELLO CHIUSINO DAL PIANO STRADALE | 0.00 | | | | | | | | |
| STATO DEL CHIUSINO | Buono | | | | | | | | |
| STATO DEL POZZETTO (pareti) | Buono | | | | | | | | |
| STATO FONDO POZZETTO | Buono | | | | | | | | |

FLAMBRO

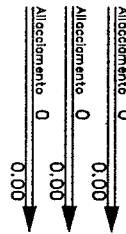
VIA S. GIACOMO

POZZETTO N. 8

Q.CHIUSINO 29.56

F.POZZETTO 28.21

DATA MONIT. 27-04-2004



| | |
|---------------|--|
| TIPO DI TUBO | |
| DIMENSIONI | |
| MATERIALE | |
| QUOTA DI F.T. | |
| RIVESTIMENTO | |

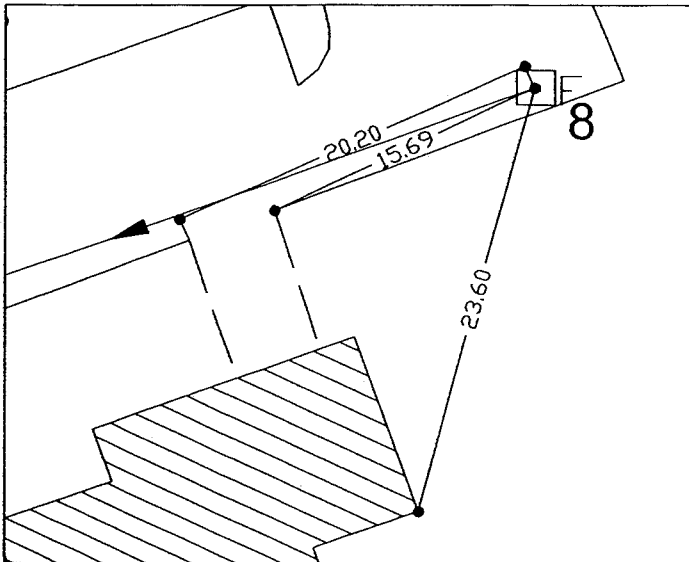
NR Numero del pozzetto precedente

| | |
|---------------|--|
| TIPO DI TUBO | |
| DIMENSIONI | |
| MATERIALE | |
| QUOTA DI F.T. | |
| RIVESTIMENTO | |

| | |
|------------------------|--|
| QUOTA DI F.P. -1.35 | |
|------------------------|--|

| | |
|---------------|--|
| TIPO DI TUBO | |
| DIMENSIONI | |
| MATERIALE | |
| QUOTA DI F.T. | |
| RIVESTIMENTO | |

GRAFICO



(Uscita)

7

| | |
|---------------|-------|
| TIPO DI TUBO | A |
| DIMENSIONI | ø30 |
| MATERIALE | CLS |
| QUOTA DI F.T. | -1.35 |
| RIVESTIMENTO | |

TIPI DI TUBO

| A | B | C | D | E | F | G | H | I |
|-------------------------------------|---|---|---|--------------------|---|---|---|---|
| | | | | | | | | |
| POZZETTO (dimensioni e tipo) | | | | Quadrato CLS | | | | |
| CHIUSINO (dimensioni e tipo) | | | | Rettangolare Ghisa | | | | |
| LIVELLO CHIUSINO DAL PIANO STRADALE | | | | 0.00 | | | | |
| STATO DEL CHIUSINO | | | | Buono | | | | |
| STATO DEL POZZETTO (pareti) | | | | Buono | | | | |
| STATO FONDO POZZETTO | | | | Buono | | | | |

FLAMBRO

VIA S. GIACOMO

POZZETTO N. 9

Q.CHIUSINO 29.61

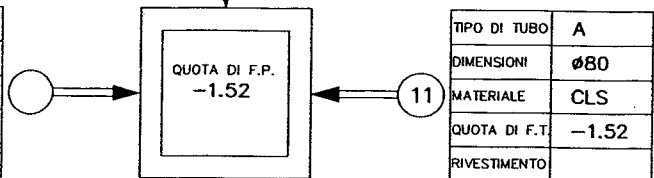
F.POZZETTO 28.09

DATA MONIT. 26-04-2004

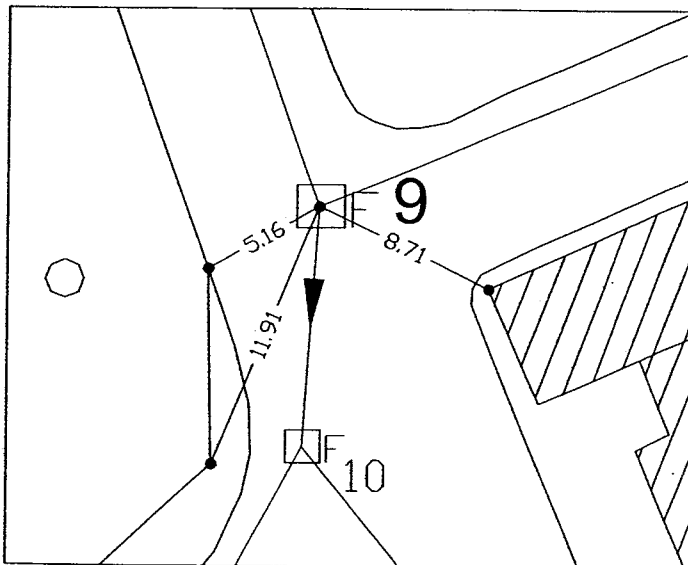
| | |
|---------------|-------|
| TIPO DI TUBO | A |
| DIMENSIONI | Ø 40 |
| MATERIALE | CLS |
| QUOTA DI F.T. | -1.52 |
| RIVESTIMENTO | |

(NR) Numero del pozzetto precedente

| | |
|---------------|--|
| TIPO DI TUBO | |
| DIMENSIONI | |
| MATERIALE | |
| QUOTA DI F.T. | |
| RIVESTIMENTO | |



GRAFICO



| | |
|---------------|-------|
| TIPO DI TUBO | A |
| DIMENSIONI | Ø 100 |
| MATERIALE | CLS |
| QUOTA DI F.T. | -1.52 |
| RIVESTIMENTO | |

| TIPI DI TUBO | A | B | C | D | E | F | G | H | I |
|-------------------------------------|---------------------|---|---|---|---|---|---|---|---|
| | | | | | | | | | |
| POZZETTO (dimensioni e tipo) | Quadrato CLS | | | | | | | | |
| CHIUSINO (dimensioni e tipo) | Rettagonolare Ghisa | | | | | | | | |
| LIVELLO CHIUSINO DAL PIANO STRADALE | 0.00 | | | | | | | | |
| STATO DEL CHIUSINO | Buono | | | | | | | | |
| STATO DEL POZZETTO (pareti) | Buono | | | | | | | | |
| STATO FONDO POZZETTO | Buono | | | | | | | | |

FLAMBRO

VIA S. GIACOMO

POZZETTO N. 10

Q.CHIUSINO 29.72

F.POZZETTO 28.05

DATA MONIT. 26-04-2004

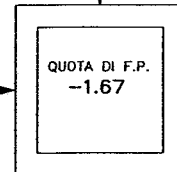
| | |
|---------------|-------|
| TIPO DI TUBO | A |
| DIMENSIONI | ø100 |
| MATERIALE | CLS |
| QUOTA DI F.T. | -1.63 |
| RIVESTIMENTO | |

NR Numero del pozzetto precedente

SFIORATORE

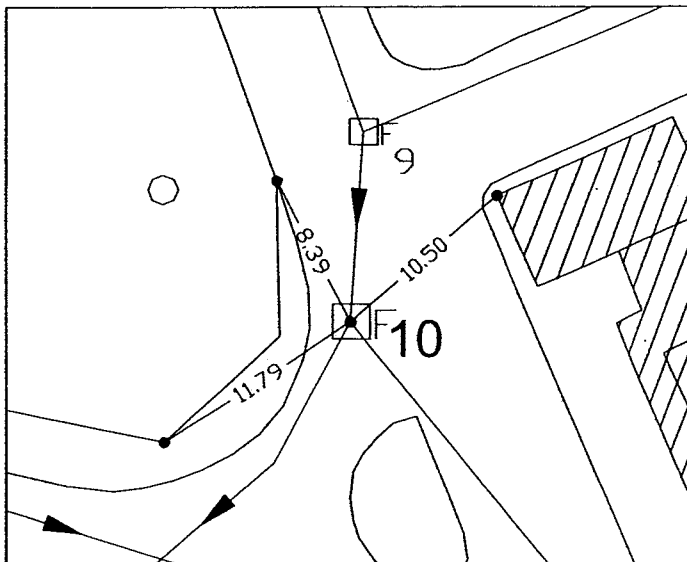
| | |
|---------------|-------|
| TIPO DI TUBO | A |
| DIMENSIONI | ø100 |
| MATERIALE | CLS |
| QUOTA DI F.T. | -1.69 |
| RIVESTIMENTO | |

QUOTA SFIORO = 1.53



| | |
|---------------|--|
| TIPO DI TUBO | |
| DIMENSIONI | |
| MATERIALE | |
| QUOTA DI F.T. | |
| RIVESTIMENTO | |

GRAFICO



| | |
|---------------|-------|
| TIPO DI TUBO | A |
| DIMENSIONI | ø50 |
| MATERIALE | CLS |
| QUOTA DI F.T. | -1.67 |
| RIVESTIMENTO | |

TIPI DI TUBO

| | A | B | C | D | E | F | G | H | I |
|-------------------------------------|--------------------|---|---|---|---|---|---|---|---|
| | | | | | | | | | |
| POZZETTO (dimensioni e tipo) | Quadrato CLS | | | | | | | | |
| CHIUSINO (dimensioni e tipo) | Rettangolare Ghisa | | | | | | | | |
| LIVELLO CHIUSINO DAL PIANO STRADALE | 0.00 | | | | | | | | |
| STATO DEL CHIUSINO | Buono | | | | | | | | |
| STATO DEL POZZETTO (pareti) | Buono | | | | | | | | |
| STATO FONDO POZZETTO | Buono | | | | | | | | |

FLAMBRO

VIA DAUR I ORTS

POZZETTO N. 11

Q.CHIUSINO 29.63

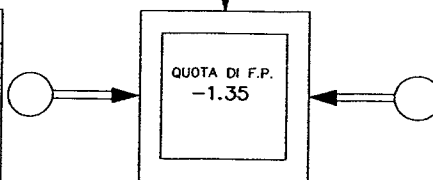
F.POZZETTO 28.28

DATA MONIT. 26-04-2004

| | |
|---------------|-------|
| TIPO DI TUBO | A |
| DIMENSIONI | Ø80 |
| MATERIALE | CLS |
| QUOTA DI F.T. | -1.35 |
| RIVESTIMENTO | |

NR Numero del pozzetto precedente

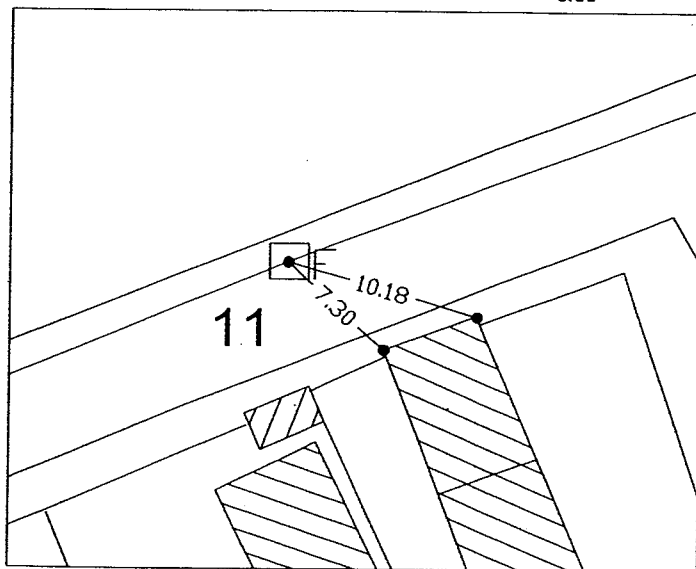
| | |
|---------------|--|
| TIPO DI TUBO | |
| DIMENSIONI | |
| MATERIALE | |
| QUOTA DI F.T. | |
| RIVESTIMENTO | |



| | |
|---------------|--|
| TIPO DI TUBO | |
| DIMENSIONI | |
| MATERIALE | |
| QUOTA DI F.T. | |
| RIVESTIMENTO | |

GRAFICO

Allacciamento 0 → 0.00



| | |
|---------------|-------|
| TIPO DI TUBO | A |
| DIMENSIONI | Ø80 |
| MATERIALE | CLS |
| QUOTA DI F.T. | -1.35 |
| RIVESTIMENTO | |

TIPI DI TUBO

| A | B | C | D | E | F | G | H | I |
|-------------------------------------|---|---|---|----------------|---|---|---|---|
| | | | | | | | | |
| POZZETTO (dimensioni e tipo) | | | | Quadrato CLS | | | | |
| CHIUSINO (dimensioni e tipo) | | | | Quadrato Ghisa | | | | |
| LIVELLO CHIUSINO DAL PIANO STRADALE | | | | 0.00 | | | | |
| STATO DEL CHIUSINO | | | | Buono | | | | |
| STATO DEL POZZETTO (pareti) | | | | Buono | | | | |
| STATO FONDO POZZETTO | | | | Buono | | | | |

FLAMBRO

VIA DAUR I ORTS

POZZETTO N. 12

Q.CHIUSINO 29.69

F.POZZETTO 28.38

DATA MONIT. 26-04-2004

| | |
|---------------|-------|
| TIPO DI TUBO | A |
| DIMENSIONI | Ø50 |
| MATERIALE | CLS |
| QUOTA DI F.T. | -1.31 |
| RIVESTIMENTO | |

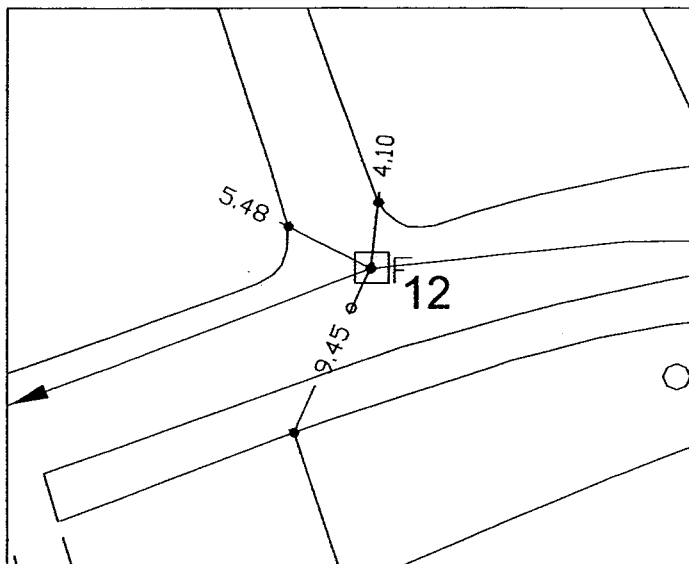
NR Numero del pozzetto precedente

| | |
|---------------|--|
| TIPO DI TUBO | |
| DIMENSIONI | |
| MATERIALE | |
| QUOTA DI F.T. | |
| RIVESTIMENTO | |

| | |
|------------------------|--|
| QUOTA DI F.P. -1.31 | |
|------------------------|--|

| | |
|---------------|--|
| TIPO DI TUBO | |
| DIMENSIONI | |
| MATERIALE | |
| QUOTA DI F.T. | |
| RIVESTIMENTO | |

GRAFICO



(Uscita)

| | |
|---------------|-------|
| TIPO DI TUBO | A |
| DIMENSIONI | Ø80 |
| MATERIALE | CLS |
| QUOTA DI F.T. | -1.31 |
| RIVESTIMENTO | |

TIPI DI TUBO

| A | B | C | D | E | F | G | H | I |
|-------------------------------------|---|---|---|----------------|---|---|---|---|
| | | | | | | | | |
| POZZETTO (dimensioni e tipo) | | | | Quadrato CLS | | | | |
| CHIUSINO (dimensioni e tipo) | | | | Quadrato Ghisa | | | | |
| LIVELLO CHIUSINO DAL PIANO STRADALE | | | | 0.00 | | | | |
| STATO DEL CHIUSINO | | | | Buono | | | | |
| STATO DEL POZZETTO (pareti) | | | | Buono | | | | |
| STATO FONDO POZZETTO | | | | Buono | | | | |

FLAMBRO

VIA DAUR I ORTS
POZZETTO N. 13

Q.CHIUSINO 29.74

F.POZZETTO 28.44

DATA MONIT. 26-04-2004

| | |
|---------------|-------|
| TIPO DI TUBO | A |
| DIMENSIONI | Ø50 |
| MATERIALE | CLS |
| QUOTA DI F.T. | -1.30 |
| RIVESTIMENTO | |

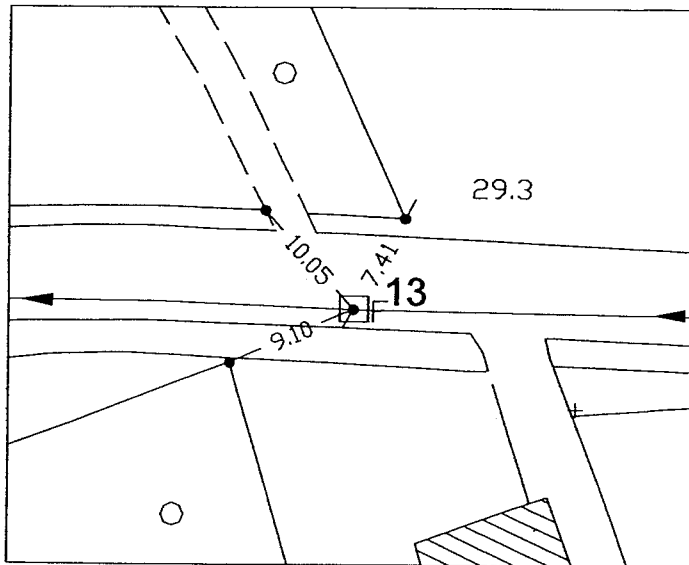
NR Numero del pozzetto precedente

| | |
|---------------|--|
| TIPO DI TUBO | |
| DIMENSIONI | |
| MATERIALE | |
| QUOTA DI F.T. | |
| RIVESTIMENTO | |

| | |
|------------------------|--|
| QUOTA DI F.P. -1.30 | |
|------------------------|--|

| | |
|---------------|--|
| TIPO DI TUBO | |
| DIMENSIONI | |
| MATERIALE | |
| QUOTA DI F.T. | |
| RIVESTIMENTO | |

GRAFICO



(Uscita)

| | |
|---------------|-------|
| TIPO DI TUBO | A |
| DIMENSIONI | Ø50 |
| MATERIALE | CLS |
| QUOTA DI F.T. | -1.30 |
| RIVESTIMENTO | |

TIPI DI TUBO

| | A | B | C | D | E | F | G | H | I |
|-------------------------------------|----------------|---|---|---|---|---|---|---|---|
| | | | | | | | | | |
| POZZETTO (dimensioni e tipo) | Quadrato CLS | | | | | | | | |
| CHIUSINO (dimensioni e tipo) | Quadrato Ghisa | | | | | | | | |
| LIVELLO CHIUSINO DAL PIANO STRADALE | 0.00 | | | | | | | | |
| STATO DEL CHIUSINO | Buono | | | | | | | | |
| STATO DEL POZZETTO (pareti) | Buono | | | | | | | | |
| STATO FONDO POZZETTO | Buono | | | | | | | | |

FLAMBRO

VIA DAUR I ORTS
POZZETTO N. 14

Q.CHIUSINO 29.84

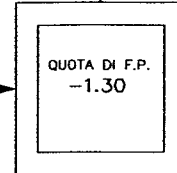
F.POZZETTO 28.54

DATA MONIT. 26-04-2004

| | |
|---------------|-------|
| TIPO DI TUBO | A |
| DIMENSIONI | Ø 40 |
| MATERIALE | CLS |
| QUOTA DI F.T. | -1.30 |
| RIVESTIMENTO | |

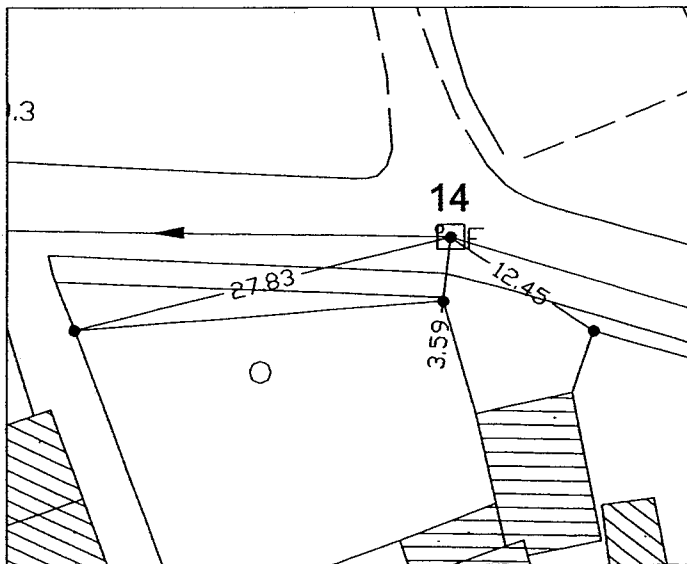
NR Numero del pozzetto precedente

| | |
|---------------|--|
| TIPO DI TUBO | |
| DIMENSIONI | |
| MATERIALE | |
| QUOTA DI F.T. | |
| RIVESTIMENTO | |



| | |
|---------------|--|
| TIPO DI TUBO | |
| DIMENSIONI | |
| MATERIALE | |
| QUOTA DI F.T. | |
| RIVESTIMENTO | |

GRAFICO



| | |
|---------------|-------|
| TIPO DI TUBO | A |
| DIMENSIONI | Ø50 |
| MATERIALE | CLS |
| QUOTA DI F.T. | -1.30 |
| RIVESTIMENTO | |

TIPI DI TUBO

| | A | B | C | D | E | F | G | H | I |
|--|-------------------------------------|---|---|---|----------------|---|---|---|---|
| | | | | | | | | | |
| | POZZETTO (dimensioni e tipo) | | | | Quadrato CLS | | | | |
| | CHIUSINO (dimensioni e tipo) | | | | Quadrato Ghisa | | | | |
| | LIVELLO CHIUSINO DAL PIANO STRADALE | | | | 0.00 | | | | |
| | STATO DEL CHIUSINO | | | | Buono | | | | |
| | STATO DEL POZZETTO (pareti) | | | | Buono | | | | |
| | STATO FONDO POZZETTO | | | | Buono | | | | |

FLAMBRO

VIA DAUR I ORTS

POZZETTO N. 15

Q.CHIUSINO 30.10

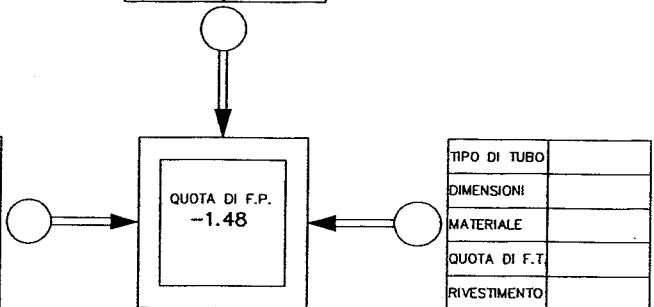
F.POZZETTO 28.62

DATA MONIT. 26-04-2004

| | |
|---------------|--|
| TIPO DI TUBO | |
| DIMENSIONI | |
| MATERIALE | |
| QUOTA DI F.T. | |
| RIVESTIMENTO | |

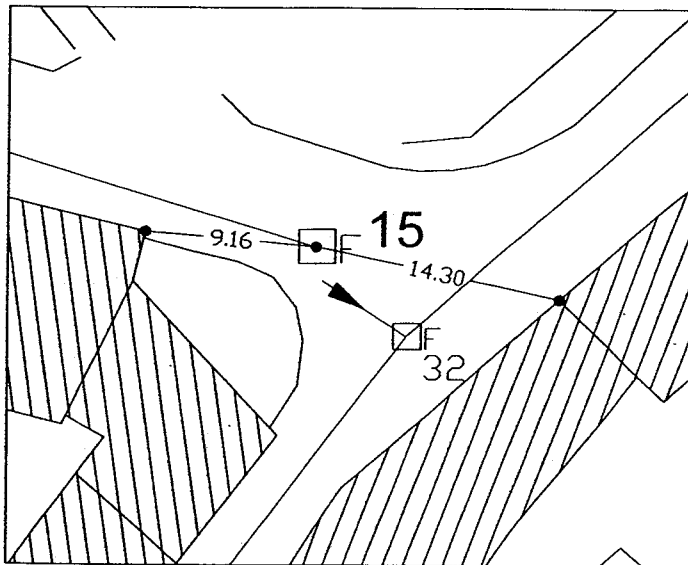
NR Numero del pozzetto precedente

| | |
|---------------|--|
| TIPO DI TUBO | |
| DIMENSIONI | |
| MATERIALE | |
| QUOTA DI F.T. | |
| RIVESTIMENTO | |



| | |
|---------------|--|
| TIPO DI TUBO | |
| DIMENSIONI | |
| MATERIALE | |
| QUOTA DI F.T. | |
| RIVESTIMENTO | |

GRAFICO



(Uscita)

14

| | |
|---------------|-------|
| TIPO DI TUBO | A |
| DIMENSIONI | Ø 40 |
| MATERIALE | CLS |
| QUOTA DI F.T. | -1.44 |
| RIVESTIMENTO | |

TIPI DI TUBO

| | A | B | C | D | E | F | G | H | I |
|-------------------------------------|-------|---|---|---|-------------------|---|---|---|---|
| | | | | | | | | | |
| POZZETTO (dimensioni e tipo) | | | | | Rettagonolare CLS | | | | |
| CHIUSINO (dimensioni e tipo) | | | | | Quadrato Ghisa | | | | |
| LIVELLO CHIUSINO DAL PIANO STRADALE | 0.00 | | | | | | | | |
| STATO DEL CHIUSINO | Buono | | | | | | | | |
| STATO DEL POZZETTO (pareti) | Buono | | | | | | | | |
| STATO FONDO POZZETTO | Buono | | | | | | | | |

FLAMBRO

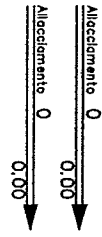
VIA A. MALIGNANI

POZZETTO N. 16

Q.CHIUSINO 29.37

F.POZZETTO 28.45

DATA MONIT. 07-04-2006



| | |
|---------------|--|
| TIPO DI TUBO | |
| DIMENSIONI | |
| MATERIALE | |
| QUOTA DI F.T. | |
| RIVESTIMENTO | |

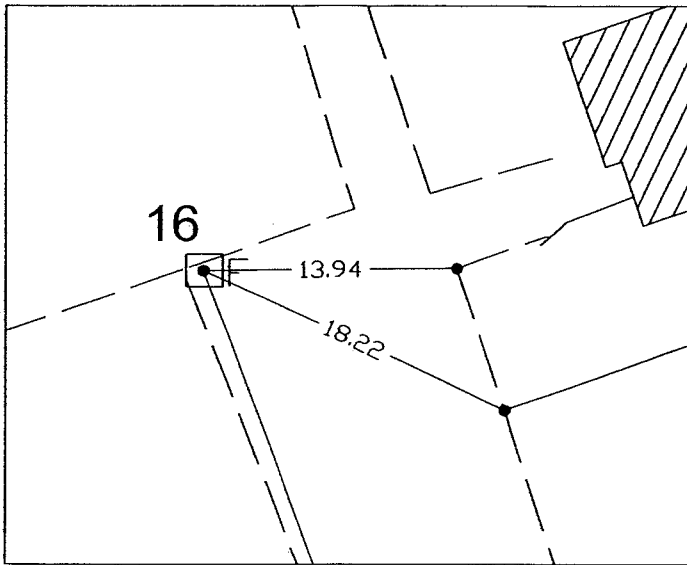
NR Numero del pozzetto precedente

| | |
|---------------|--|
| TIPO DI TUBO | |
| DIMENSIONI | |
| MATERIALE | |
| QUOTA DI F.T. | |
| RIVESTIMENTO | |

| | |
|------------------------|--|
| QUOTA DI F.P. -0.92 | |
|------------------------|--|

| | |
|---------------|--|
| TIPO DI TUBO | |
| DIMENSIONI | |
| MATERIALE | |
| QUOTA DI F.T. | |
| RIVESTIMENTO | |

GRAFICO



(Uscito)

6

| | |
|---------------|-------|
| TIPO DI TUBO | A |
| DIMENSIONI | ø30 |
| MATERIALE | CLS |
| QUOTA DI F.T. | -0.92 |
| RIVESTIMENTO | |

TIPI DI TUBO

| A | B | C | D | E | F | G | H | I |
|-------------------------------------|---|---|---|------------------|---|---|---|---|
| | | | | | | | | |
| POZZETTO (dimensioni e tipo) | | | | Rettangolare CLS | | | | |
| CHIUSINO (dimensioni e tipo) | | | | Quadrato Ghisa | | | | |
| LIVELLO CHIUSINO DAL PIANO STRADALE | | | | 0.00 | | | | |
| STATO DEL CHIUSINO | | | | Buono | | | | |
| STATO DEL POZZETTO (pareti) | | | | Buono | | | | |
| STATO FONDO POZZETTO | | | | Buono | | | | |

FLAMBRO

VIA POZZECCO
POZZETTO N. 17

Q.CHIUSINO 30.60

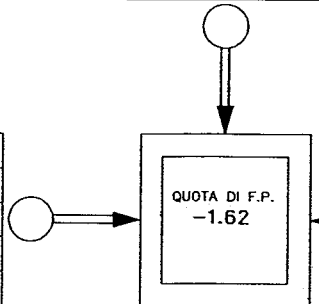
F.POZZETTO 28.98

DATA MONIT. 26-04-2004

| | |
|---------------|--|
| TIPO DI TUBO | |
| DIMENSIONI | |
| MATERIALE | |
| QUOTA DI F.T. | |
| RIVESTIMENTO | |

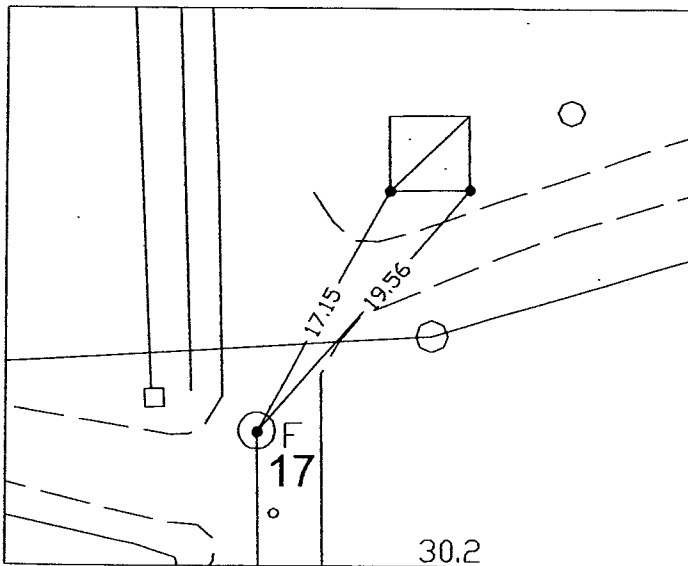
NR Numero del pozzetto precedente

| | |
|---------------|--|
| TIPO DI TUBO | |
| DIMENSIONI | |
| MATERIALE | |
| QUOTA DI F.T. | |
| RIVESTIMENTO | |



| | |
|---------------|--|
| TIPO DI TUBO | |
| DIMENSIONI | |
| MATERIALE | |
| QUOTA DI F.T. | |
| RIVESTIMENTO | |

GRAFICO



| | |
|---------------|-------|
| TIPO DI TUBO | A |
| DIMENSIONI | Ø50 |
| MATERIALE | CLS |
| QUOTA DI F.T. | -1.62 |
| RIVESTIMENTO | |

TIPI DI TUBO

| A | B | C | D | E | F | G | H | I |
|-------------------------------------|---|---|---|--------------|---|---|---|---|
| | | | | | | | | |
| POZZETTO (dimensioni e tipo) | | | | Quadrato CLS | | | | |
| CHIUSINO (dimensioni e tipo) | | | | Tondo GHISA | | | | |
| LIVELLO CHIUSINO DAL PIANO STRADALE | | | | 0.00 | | | | |
| STATO DEL CHIUSINO | | | | Buono | | | | |
| STATO DEL POZZETTO (pareti) | | | | Buono | | | | |
| STATO FONDO POZZETTO | | | | Buono | | | | |

FLAMBRO

VIA POZZECCO

POZZETTO N. 18

Q.CHIUSINO 30.68

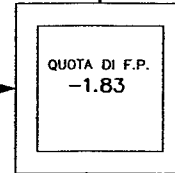
F.POZZETTO 28.85

DATA MONIT. 26-04-2004

| | |
|---------------|-------|
| TIPO DI TUBO | A |
| DIMENSIONI | Ø50 |
| MATERIALE | CLS |
| QUOTA DI F.T. | -1.77 |
| RIVESTIMENTO | |

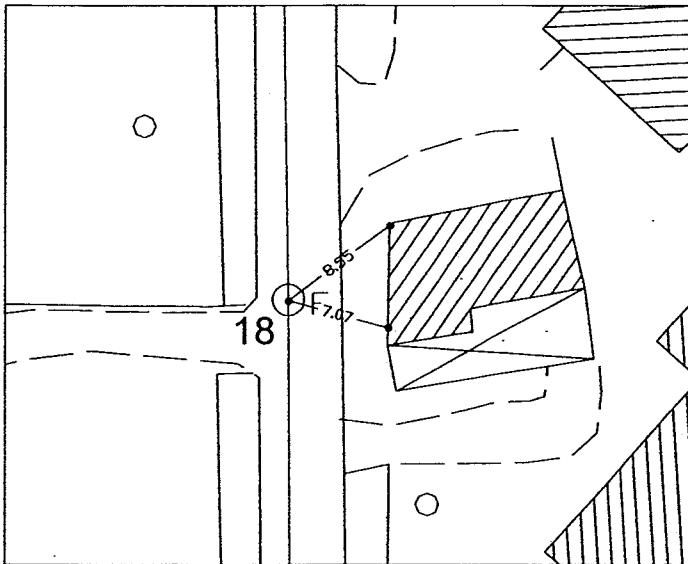
NR Numero del pozzetto precedente

| | |
|---------------|--|
| TIPO DI TUBO | |
| DIMENSIONI | |
| MATERIALE | |
| QUOTA DI F.T. | |
| RIVESTIMENTO | |



| | |
|---------------|--|
| TIPO DI TUBO | |
| DIMENSIONI | |
| MATERIALE | |
| QUOTA DI F.T. | |
| RIVESTIMENTO | |

GRAFICO



| | |
|---------------|-------|
| TIPO DI TUBO | A |
| DIMENSIONI | Ø50 |
| MATERIALE | CLS |
| QUOTA DI F.T. | -1.83 |
| RIVESTIMENTO | |

| TIPI DI TUBO | A | B | C | D | E | F | G | H | I |
|--------------|-------------------------------------|---|---|---|--------------|---|---|---|---|
| | | | | | | | | | |
| | POZZETTO (dimensioni e tipo) | | | | Quadrato CLS | | | | |
| | CHIUSINO (dimensioni e tipo) | | | | Tondo GHISA | | | | |
| | LIVELLO CHIUSINO DAL PIANO STRADALE | | | | 0.00 | | | | |
| | STATO DEL CHIUSINO | | | | Buono | | | | |
| | STATO DEL POZZETTO (pareti) | | | | Buono | | | | |
| | STATO FONDO POZZETTO | | | | Buono | | | | |

FLAMBRO

VIA SPINUCCI

POZZETTO N. 19

Q.CHIUSINO 31.43

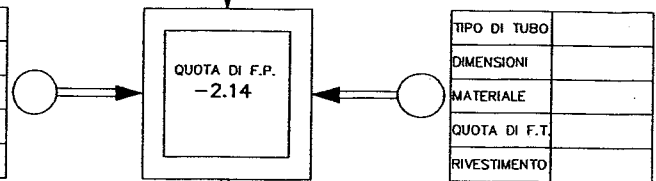
F.POZZETTO 29.29

DATA MONIT. 26-04-2004

| | |
|---------------|-------|
| TIPO DI TUBO | A |
| DIMENSIONI | Ø50 |
| MATERIALE | CLS |
| QUOTA DI F.T. | -2.14 |
| RIVESTIMENTO | |

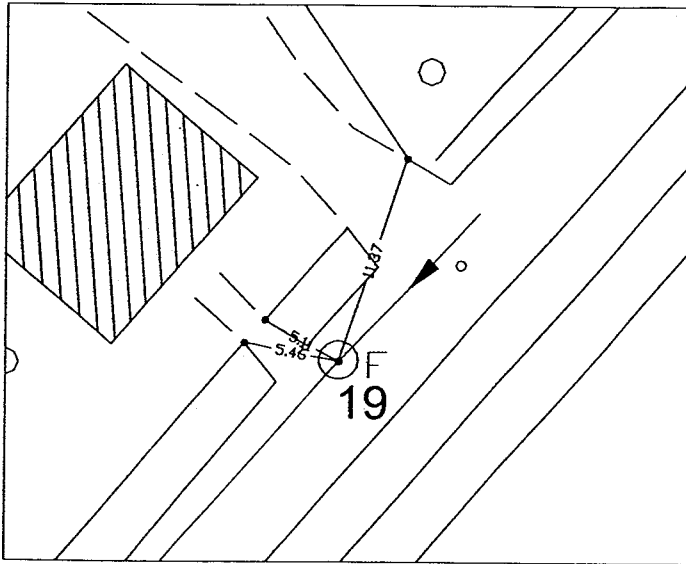
NR Numero del pozzetto precedente

| | |
|---------------|--|
| TIPO DI TUBO | |
| DIMENSIONI | |
| MATERIALE | |
| QUOTA DI F.T. | |
| RIVESTIMENTO | |



| | |
|---------------|--|
| TIPO DI TUBO | |
| DIMENSIONI | |
| MATERIALE | |
| QUOTA DI F.T. | |
| RIVESTIMENTO | |

GRAFICO



(Uscita)

| | |
|---------------|-------|
| TIPO DI TUBO | A |
| DIMENSIONI | Ø50 |
| MATERIALE | CLS |
| QUOTA DI F.T. | -2.14 |
| RIVESTIMENTO | |

TIPI DI TUBO

| A | B | C | D | E | F | G | H | I |
|-------------------------------------|---|---|---|--------------|---|---|---|---|
| | | | | | | | | |
| POZZETTO (dimensioni e tipo) | | | | Quadrato CLS | | | | |
| CHIUSINO (dimensioni e tipo) | | | | Tondo GHISA | | | | |
| LIVELLO CHIUSINO DAL PIANO STRADALE | | | | 0.00 | | | | |
| STATO DEL CHIUSINO | | | | Buono | | | | |
| STATO DEL POZZETTO (pareti) | | | | Buono | | | | |
| STATO FONDO POZZETTO | | | | Buono | | | | |

FLAMBRO

VIA SPINUCCI

POZZETTO N. 20

Q.CHIUSINO 31.34

F.POZZETTO 29.21

DATA MONIT. 26-04-2004

| | |
|---------------|-------|
| TIPO DI TUBO | A |
| DIMENSIONI | ø50 |
| MATERIALE | CLS |
| QUOTA DI F.T. | -2.13 |
| RIVESTIMENTO | |

NR Numero del pozzetto precedente

| | |
|---------------|-------|
| TIPO DI TUBO | A |
| DIMENSIONI | ø30 |
| MATERIALE | PVC |
| QUOTA DI F.T. | -1.82 |
| RIVESTIMENTO | |

21

| | |
|------------------------|--|
| QUOTA DI F.P. -2.13 | |
|------------------------|--|

| | |
|---------------|--|
| TIPO DI TUBO | |
| DIMENSIONI | |
| MATERIALE | |
| QUOTA DI F.T. | |
| RIVESTIMENTO | |

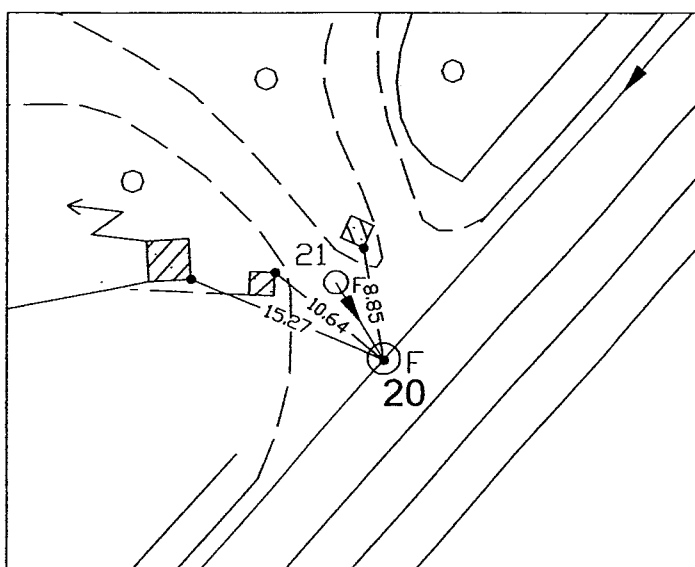
19

(Uscita)

22

| | |
|---------------|-------|
| TIPO DI TUBO | A |
| DIMENSIONI | ø50 |
| MATERIALE | CLS |
| QUOTA DI F.T. | -2.13 |
| RIVESTIMENTO | |

GRAFICO



TIPI DI TUBO

| A | B | C | D | E | F | G | H | I |
|-------------------------------------|---|---|---|--------------|---|---|---|---|
| | | | | | | | | |
| POZZETTO (dimensioni e tipo) | | | | Quadrato CLS | | | | |
| CHIUSINO (dimensioni e tipo) | | | | Tondo GHISA | | | | |
| LIVELLO CHIUSINO DAL PIANO STRADALE | | | | 0.00 | | | | |
| STATO DEL CHIUSINO | | | | Buono | | | | |
| STATO DEL POZZETTO (pareti) | | | | Buono | | | | |
| STATO FONDO POZZETTO | | | | Buono | | | | |

FLAMBRO

VIA SPINUCCI

POZZETTO N. 21

Q.CHIUSINO 31.36

F.POZZETTO 29.89

DATA MONIT. 26-04-2004

Altezzamento 15
0.00

| | |
|---------------|--|
| TIPO DI TUBO | |
| DIMENSIONI | |
| MATERIALE | |
| QUOTA DI F.T. | |
| RIVESTIMENTO | |

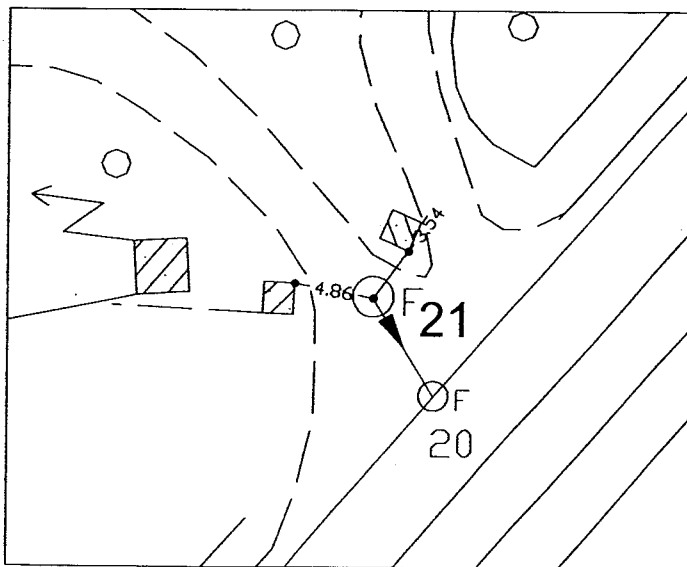
NR Numero del pozzetto precedente

| | |
|---------------|--|
| TIPO DI TUBO | |
| DIMENSIONI | |
| MATERIALE | |
| QUOTA DI F.T. | |
| RIVESTIMENTO | |

| | |
|------------------------|--|
| QUOTA DI F.P. -1.47 | |
|------------------------|--|

| | |
|---------------|--|
| TIPO DI TUBO | |
| DIMENSIONI | |
| MATERIALE | |
| QUOTA DI F.T. | |
| RIVESTIMENTO | |

GRAFICO



(Uscita)

20

| | |
|---------------|-------|
| TIPO DI TUBO | A |
| DIMENSIONI | ∅30 |
| MATERIALE | PVC |
| QUOTA DI F.T. | -1.47 |
| RIVESTIMENTO | |

TIPI DI TUBO

| | A | B | C | D | E | F | G | H | I |
|-------------------------------------|--------------|---|---|---|---|---|---|---|---|
| | | | | | | | | | |
| POZZETTO (dimensioni e tipo) | Quadrato CLS | | | | | | | | |
| CHIUSINO (dimensioni e tipo) | Tondo GHISA | | | | | | | | |
| LIVELLO CHIUSINO DAL PIANO STRADALE | 0.00 | | | | | | | | |
| STATO DEL CHIUSINO | Buono | | | | | | | | |
| STATO DEL POZZETTO (pareti) | Buono | | | | | | | | |
| STATO FONDO POZZETTO | Buono | | | | | | | | |

FLAMBRO

VIA SPINUCCI

POZZETTO N. 22

Q.CHIUSINO 31.18

F.POZZETTO 28.18

DATA MONIT. 26-04-2004

| | |
|---------------|-------|
| TIPO DI TUBO | A |
| DIMENSIONI | Ø50 |
| MATERIALE | CLS |
| QUOTA DI F.T. | -2.00 |
| RIVESTIMENTO | |

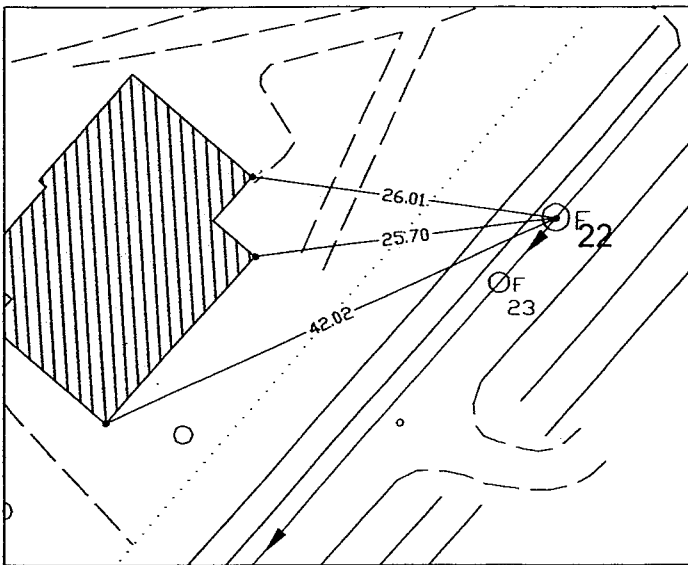
NR Numero del pozzetto precedente

| | |
|---------------|--|
| TIPO DI TUBO | |
| DIMENSIONI | |
| MATERIALE | |
| QUOTA DI F.T. | |
| RIVESTIMENTO | |

| | |
|------------------------|--|
| QUOTA DI F.P. -3.00 | |
|------------------------|--|

| | |
|---------------|--|
| TIPO DI TUBO | |
| DIMENSIONI | |
| MATERIALE | |
| QUOTA DI F.T. | |
| RIVESTIMENTO | |

GRAFICO



(Uscita)

| | |
|---------------|-------|
| TIPO DI TUBO | A |
| DIMENSIONI | Ø50 |
| MATERIALE | CLS |
| QUOTA DI F.T. | -3.00 |
| RIVESTIMENTO | |

| TIPI DI TUBO | A | B | C | D | E | F | G | H | I |
|-------------------------------------|-------------------|---|---|---|---|---|---|---|---|
| | | | | | | | | | |
| POZZETTO (dimensioni e tipo) | Rettagonolare CLS | | | | | | | | |
| CHIUSINO (dimensioni e tipo) | Tondo GHISA | | | | | | | | |
| LIVELLO CHIUSINO DAL PIANO STRADALE | 0.00 | | | | | | | | |
| STATO DEL CHIUSINO | Buono | | | | | | | | |
| STATO DEL POZZETTO (pareti) | Buono | | | | | | | | |
| STATO FONDO POZZETTO | Buono | | | | | | | | |

FLAMBRO

VIA SPINUCCI

POZZETTO N. 23

Q.CHIUSINO 31.17

F.POZZETTO 29.03

DATA MONIT. 26-04-2004

| | |
|---------------|-------|
| TIPO DI TUBO | A |
| DIMENSIONI | Ø50 |
| MATERIALE | CLS |
| QUOTA DI F.T. | -3.00 |
| RIVESTIMENTO | |

NR Numero del pozzetto precedente

| | |
|---------------|--|
| TIPO DI TUBO | |
| DIMENSIONI | |
| MATERIALE | |
| QUOTA DI F.T. | |
| RIVESTIMENTO | |

| | |
|---------------|-------|
| QUOTA DI F.P. | -2.14 |
|---------------|-------|

| | |
|---------------|--|
| TIPO DI TUBO | |
| DIMENSIONI | |
| MATERIALE | |
| QUOTA DI F.T. | |
| RIVESTIMENTO | |

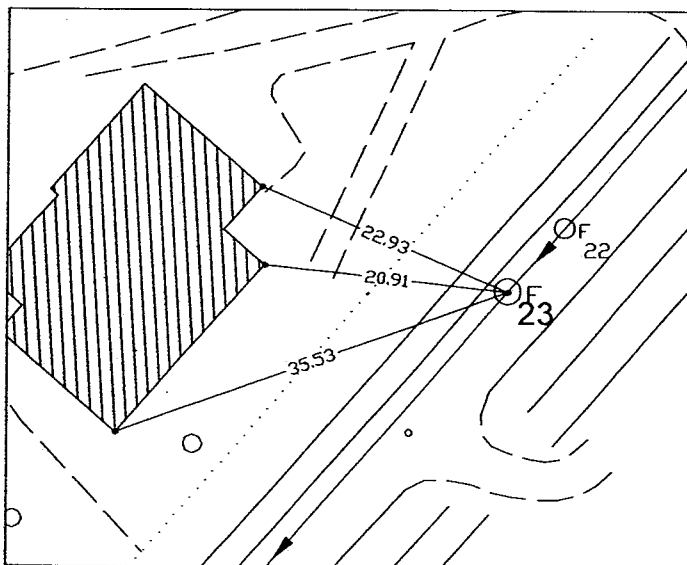
22

(Uscita)

24

| | |
|---------------|-------|
| TIPO DI TUBO | A |
| DIMENSIONI | Ø50 |
| MATERIALE | CLS |
| QUOTA DI F.T. | -2.14 |
| RIVESTIMENTO | |

GRAFICO



TIPI DI TUBO

| | A | B | C | D | E | F | G | H | I |
|-------------------------------------|---|---|---|---|------------------|---|---|---|---|
| | | | | | | | | | |
| POZZETTO (dimensioni e tipo) | | | | | Rettangolare CLS | | | | |
| CHIUSINO (dimensioni e tipo) | | | | | Tondo GHISA | | | | |
| LIVELLO CHIUSINO DAL PIANO STRADALE | | | | | 0.00 | | | | |
| STATO DEL CHIUSINO | | | | | Buono | | | | |
| STATO DEL POZZETTO (pareti) | | | | | Buono | | | | |
| STATO FONDO POZZETTO | | | | | Buono | | | | |

FLAMBRO

VIA SPINUCCI

POZZETTO N. 24

Q.CHIUSINO 31.04

F.POZZETTO 29.01

DATA MONIT. 26-04-2004

| | |
|---------------|-------|
| TIPO DI TUBO | A |
| DIMENSIONI | Ø50 |
| MATERIALE | CLS |
| QUOTA DI F.T. | -2.03 |
| RIVESTIMENTO | |

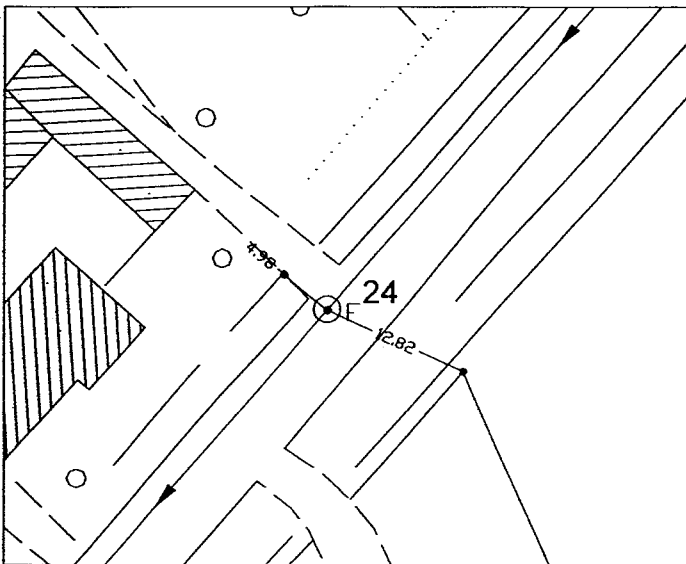
NR Numero del pozzetto precedente

| | |
|---------------|--|
| TIPO DI TUBO | |
| DIMENSIONI | |
| MATERIALE | |
| QUOTA DI F.T. | |
| RIVESTIMENTO | |

| | |
|------------------------|--|
| QUOTA DI F.P. -2.03 | |
|------------------------|--|

| | |
|---------------|--|
| TIPO DI TUBO | |
| DIMENSIONI | |
| MATERIALE | |
| QUOTA DI F.T. | |
| RIVESTIMENTO | |

GRAFICO



| | |
|---------------|-------|
| TIPO DI TUBO | A |
| DIMENSIONI | Ø50 |
| MATERIALE | CLS |
| QUOTA DI F.T. | -2.03 |
| RIVESTIMENTO | |

| TIPI DI TUBO | A | B | C | D | E | F | G | H | I |
|--------------|-------------------------------------|---|---|---|--------------|---|---|---|---|
| | | | | | | | | | |
| | POZZETTO (dimensioni e tipo) | | | | Quadrato CLS | | | | |
| | CHIUSINO (dimensioni e tipo) | | | | Tondo GHISA | | | | |
| | LIVELLO CHIUSINO DAL PIANO STRADALE | | | | 0.00 | | | | |
| | STATO DEL CHIUSINO | | | | Buono | | | | |
| | STATO DEL POZZETTO (pareti) | | | | Buono | | | | |
| | STATO FONDO POZZETTO | | | | Buono | | | | |

FLAMBRO

VIA SPINUCCI

POZZETTO N. 25

Q.CHIUSINO 30.90

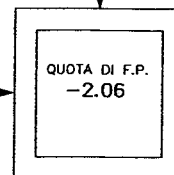
F.POZZETTO 28.84

DATA MONIT. 26-04-2004

| | |
|---------------|-------|
| TIPO DI TUBO | A |
| DIMENSIONI | ø50 |
| MATERIALE | CLS |
| QUOTA DI F.T. | -2.02 |
| RIVESTIMENTO | |

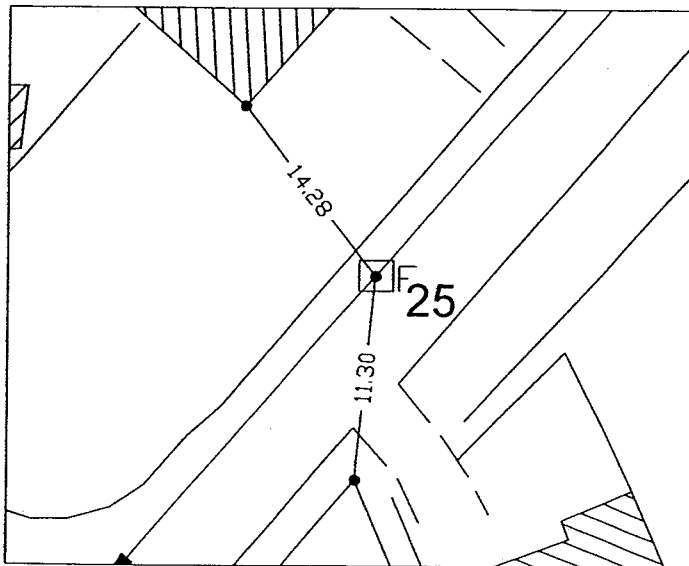
NR Numero del pozzetto precedente

| | |
|---------------|--|
| TIPO DI TUBO | |
| DIMENSIONI | |
| MATERIALE | |
| QUOTA DI F.T. | |
| RIVESTIMENTO | |



| | |
|---------------|--|
| TIPO DI TUBO | |
| DIMENSIONI | |
| MATERIALE | |
| QUOTA DI F.T. | |
| RIVESTIMENTO | |

GRAFICO



| | |
|---------------|-------|
| TIPO DI TUBO | A |
| DIMENSIONI | ø50 |
| MATERIALE | CLS |
| QUOTA DI F.T. | -2.06 |
| RIVESTIMENTO | |

TIPI DI TUBO

| | A | B | C | D | E | F | G | H | I |
|-------------------------------------|---|---|---|---|------------------|---|---|---|---|
| | | | | | | | | | |
| POZZETTO (dimensioni e tipo) | | | | | Rettangolare CLS | | | | |
| CHIUSINO (dimensioni e tipo) | | | | | Quadrato Ghisa | | | | |
| LIVELLO CHIUSINO DAL PIANO STRADALE | | | | | 0.00 | | | | |
| STATO DEL CHIUSINO | | | | | Buono | | | | |
| STATO DEL POZZETTO (pareti) | | | | | Buono | | | | |
| STATO FONDO POZZETTO | | | | | Buono | | | | |

FLAMBRO

VIA SPINUCCI

POZZETTO N. 26

Q.CHIUSINO 30.82

F.POZZETTO 28.70

DATA MONIT. 26-04-2004

| | |
|---------------|-------|
| TIPO DI TUBO | A |
| DIMENSIONI | Ø50 |
| MATERIALE | CLS |
| QUOTA DI F.T. | -2.12 |
| RIVESTIMENTO | |

NR Numero del pozzetto precedente

| | |
|---------------|-------|
| TIPO DI TUBO | A |
| DIMENSIONI | Ø50 |
| MATERIALE | CLS |
| QUOTA DI F.T. | -2.04 |
| RIVESTIMENTO | |

18

| | |
|------------------------|--|
| QUOTA DI F.P. -2.12 | |
|------------------------|--|

| | |
|---------------|--|
| TIPO DI TUBO | |
| DIMENSIONI | |
| MATERIALE | |
| QUOTA DI F.T. | |
| RIVESTIMENTO | |

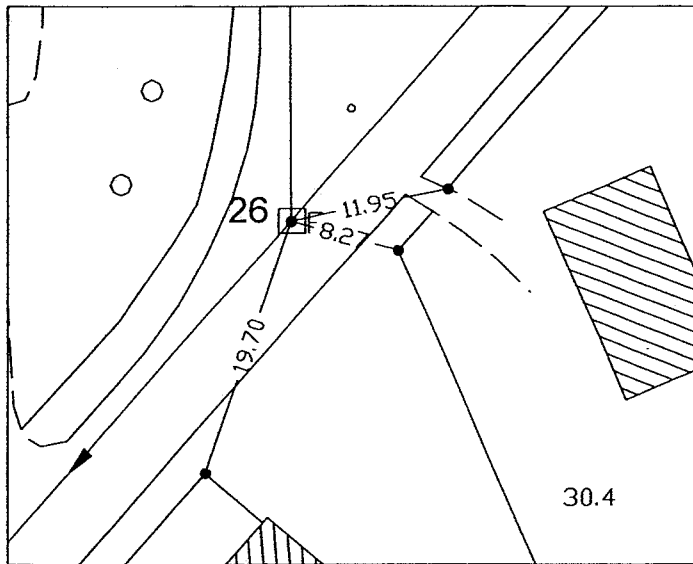
25

(Uscita)

27

| | |
|---------------|-------|
| TIPO DI TUBO | A |
| DIMENSIONI | Ø 60 |
| MATERIALE | CLS |
| QUOTA DI F.T. | -2.12 |
| RIVESTIMENTO | |

GRAFICO



TIPI DI TUBO

| A | B | C | D | E | F | G | H | I |
|-------------------------------------|---|---|---|----------------|---|---|---|---|
| | | | | | | | | |
| POZZETTO (dimensioni e tipo) | | | | Quadrato CLS | | | | |
| CHIUSINO (dimensioni e tipo) | | | | Quadrato Ghisa | | | | |
| LIVELLO CHIUSINO DAL PIANO STRADALE | | | | 0.00 | | | | |
| STATO DEL CHIUSINO | | | | Buono | | | | |
| STATO DEL POZZETTO (pareti) | | | | Buono | | | | |
| STATO FONDO POZZETTO | | | | Buono | | | | |

FLAMBRO

VIA SPINUCCI

POZZETTO N. 27

Q.CHIUSINO 30.63

F.POZZETTO 28.65

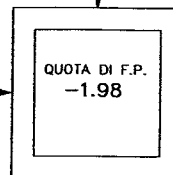
DATA MONIT. 27-04-2004

| | |
|---------------|-------|
| TIPO DI TUBO | A |
| DIMENSIONI | ∅ 60 |
| MATERIALE | CLS |
| QUOTA DI F.T. | -1.98 |
| RIVESTIMENTO | |

(NR)

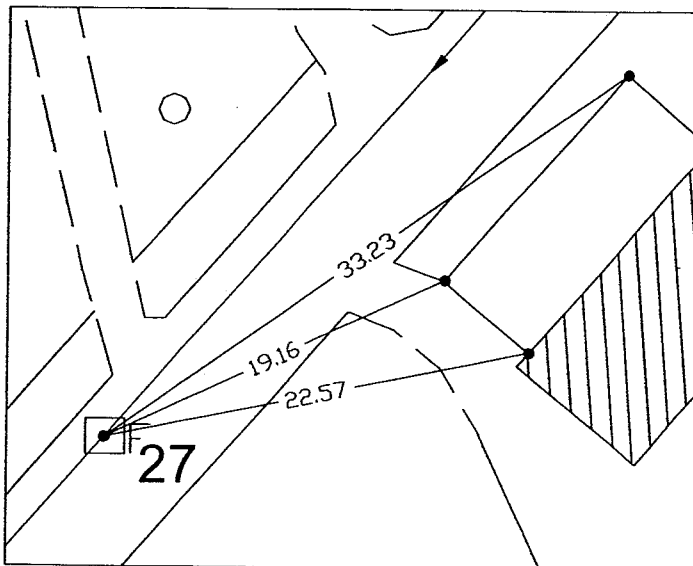
Numero del pozzetto precedente

| | |
|---------------|--|
| TIPO DI TUBO | |
| DIMENSIONI | |
| MATERIALE | |
| QUOTA DI F.T. | |
| RIVESTIMENTO | |



| | |
|---------------|--|
| TIPO DI TUBO | |
| DIMENSIONI | |
| MATERIALE | |
| QUOTA DI F.T. | |
| RIVESTIMENTO | |

GRAFICO



(Uscita)

| | |
|---------------|-------|
| TIPO DI TUBO | A |
| DIMENSIONI | ∅ 60 |
| MATERIALE | CLS |
| QUOTA DI F.T. | -1.98 |
| RIVESTIMENTO | |

TIPI DI TUBO

| A | B | C | D | E | F | G | H | I |
|-------------------------------------|---|---|---|------------------|---|---|---|---|
| | | | | | | | | |
| POZZETTO (dimensioni e tipo) | | | | Rettangolare CLS | | | | |
| CHIUSINO (dimensioni e tipo) | | | | Quadrato Ghisa | | | | |
| LIVELLO CHIUSINO DAL PIANO STRADALE | | | | 0.00 | | | | |
| STATO DEL CHIUSINO | | | | Buono | | | | |
| STATO DEL POZZETTO (pareti) | | | | Buono | | | | |
| STATO FONDO POZZETTO | | | | Buono | | | | |

FLAMBRO

VIA SPINUCCI

POZZETTO N. 28

Q.CHIUSINO 30.44

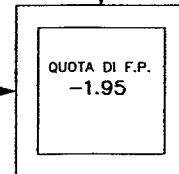
F.POZZETTO 28.49

DATA MONIT. 26-04-2004

| | |
|---------------|-------|
| TIPO DI TUBO | A |
| DIMENSIONI | Ø 60 |
| MATERIALE | CLS |
| QUOTA DI F.T. | -1.95 |
| RIVESTIMENTO | |

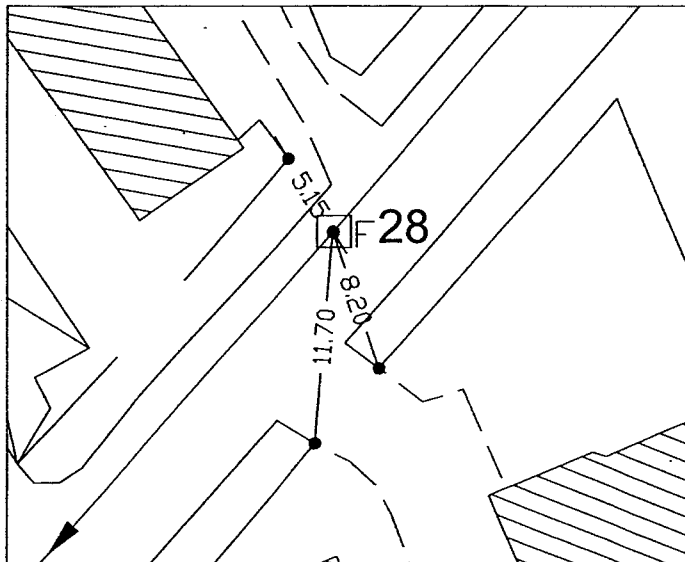
NR Numero del pozzetto precedente

| | |
|---------------|--|
| TIPO DI TUBO | |
| DIMENSIONI | |
| MATERIALE | |
| QUOTA DI F.T. | |
| RIVESTIMENTO | |



| | |
|---------------|--|
| TIPO DI TUBO | |
| DIMENSIONI | |
| MATERIALE | |
| QUOTA DI F.T. | |
| RIVESTIMENTO | |

GRAFICO



(Uscita)

| | |
|---------------|-------|
| TIPO DI TUBO | A |
| DIMENSIONI | Ø 60 |
| MATERIALE | CLS |
| QUOTA DI F.T. | -1.95 |
| RIVESTIMENTO | |

| TIPI DI TUBO | A | B | C | D | E | F | G | H | I |
|-------------------------------------|-------------------|---|---|---|---|---|---|---|---|
| | | | | | | | | | |
| POZZETTO (dimensioni e tipo) | Rettagonolare CLS | | | | | | | | |
| CHIUSINO (dimensioni e tipo) | Quadrato Ghisa | | | | | | | | |
| LIVELLO CHIUSINO DAL PIANO STRADALE | 0.00 | | | | | | | | |
| STATO DEL CHIUSINO | Buono | | | | | | | | |
| STATO DEL POZZETTO (pareti) | Buono | | | | | | | | |
| STATO FONDO POZZETTO | Buono | | | | | | | | |

FLAMBRO

VIA SPINUCCI

POZZETTO N. 29

Q.CHIUSINO 30.27

F.POZZETTO 28.29

DATA MONIT. 26-04-2004

| | |
|---------------|-------|
| TIPO DI TUBO | A |
| DIMENSIONI | ∅ 60 |
| MATERIALE | CLS |
| QUOTA DI F.T. | -1.98 |
| RIVESTIMENTO | |

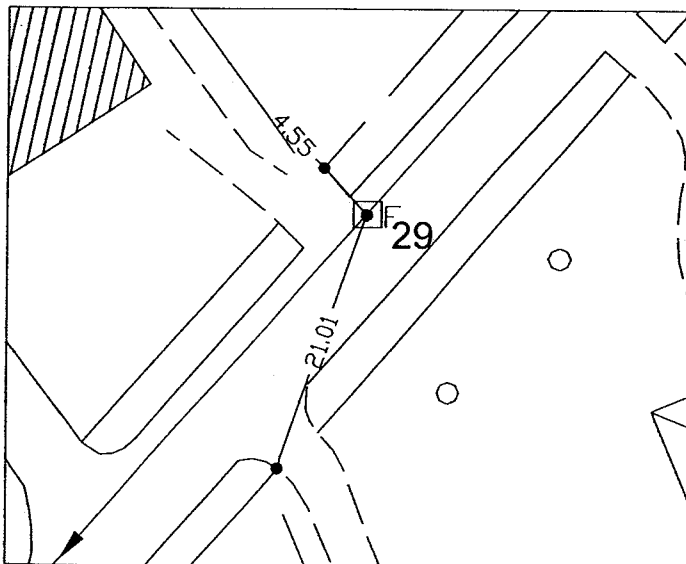
NR Numero del pozzetto precedente

| | |
|---------------|--|
| TIPO DI TUBO | |
| DIMENSIONI | |
| MATERIALE | |
| QUOTA DI F.T. | |
| RIVESTIMENTO | |

| | |
|------------------------|--|
| QUOTA DI F.P. -1.98 | |
|------------------------|--|

| | |
|---------------|--|
| TIPO DI TUBO | |
| DIMENSIONI | |
| MATERIALE | |
| QUOTA DI F.T. | |
| RIVESTIMENTO | |

GRAFICO



(Uscita)

| | |
|---------------|-------|
| TIPO DI TUBO | A |
| DIMENSIONI | ∅ 60 |
| MATERIALE | CLS |
| QUOTA DI F.T. | -1.98 |
| RIVESTIMENTO | |

TIPI DI TUBO

| A | B | C | D | E | F | G | H | I |
|-------------------------------------|---|---|---|--------------------|---|---|---|---|
| | | | | | | | | |
| POZZETTO (dimensioni e tipo) | | | | Rettangolare CLS | | | | |
| CHIUSINO (dimensioni e tipo) | | | | Rettangolare Ghisa | | | | |
| LIVELLO CHIUSINO DAL PIANO STRADALE | | | | 0.00 | | | | |
| STATO DEL CHIUSINO | | | | Buono | | | | |
| STATO DEL POZZETTO (pareti) | | | | Buono | | | | |
| STATO FONDO POZZETTO | | | | Buono | | | | |

FLAMBRO

VIA SPINUCCI

POZZETTO N. 30

Q.CHIUSINO 30.11

F.POZZETTO 27.99

DATA MONIT. 26-04-2004

| | |
|---------------|--|
| TIPO DI TUBO | |
| DIMENSIONI | |
| MATERIALE | |
| QUOTA DI F.T. | |
| RIVESTIMENTO | |

NR Numero del pozzetto precedente

| | |
|---------------|-------|
| TIPO DI TUBO | A |
| DIMENSIONI | Ø50 |
| MATERIALE | CLS |
| QUOTA DI F.T. | -2.05 |
| RIVESTIMENTO | |

31

| | |
|---------------|-------|
| QUOTA DI F.P. | -2.12 |
|---------------|-------|

29

| | |
|---------------|-------|
| TIPO DI TUBO | A |
| DIMENSIONI | Ø 60 |
| MATERIALE | CLS |
| QUOTA DI F.T. | -2.05 |
| RIVESTIMENTO | |

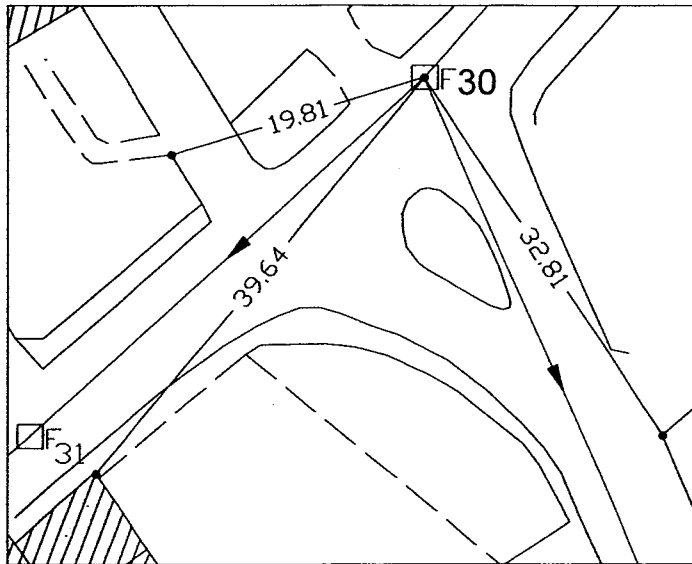
(Uscita)

47

| | |
|---------------|-------|
| TIPO DI TUBO | A |
| DIMENSIONI | Ø80 |
| MATERIALE | CLS |
| QUOTA DI F.T. | -2.12 |
| RIVESTIMENTO | |

GRAFICO

PARATOIA



TIPI DI TUBO

| | A | B | C | D | E | F | G | H | I |
|-------------------------------------|--------------------|---|---|---|---|---|---|---|---|
| | | | | | | | | | |
| POZZETTO (dimensioni e tipo) | Rettangolare CLS | | | | | | | | |
| CHIUSINO (dimensioni e tipo) | Rettangolare Ghisa | | | | | | | | |
| LIVELLO CHIUSINO DAL PIANO STRADALE | 0.00 | | | | | | | | |
| STATO DEL CHIUSINO | Buono | | | | | | | | |
| STATO DEL POZZETTO (pareti) | Buono | | | | | | | | |
| STATO FONDO POZZETTO | Buono | | | | | | | | |

FLAMBRO

VIA SPINUCCI

POZZETTO N. 31

Q.CHIUSINO 30.10

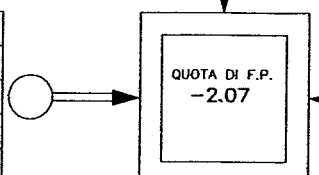
F.POZZETTO 28.03

DATA MONIT. 26-04-2004

| | |
|---------------|-------|
| TIPO DI TUBO | A |
| DIMENSIONI | Ø50 |
| MATERIALE | CLS |
| QUOTA DI F.T. | -2.07 |
| RIVESTIMENTO | |

NR Numero del pozzetto precedente

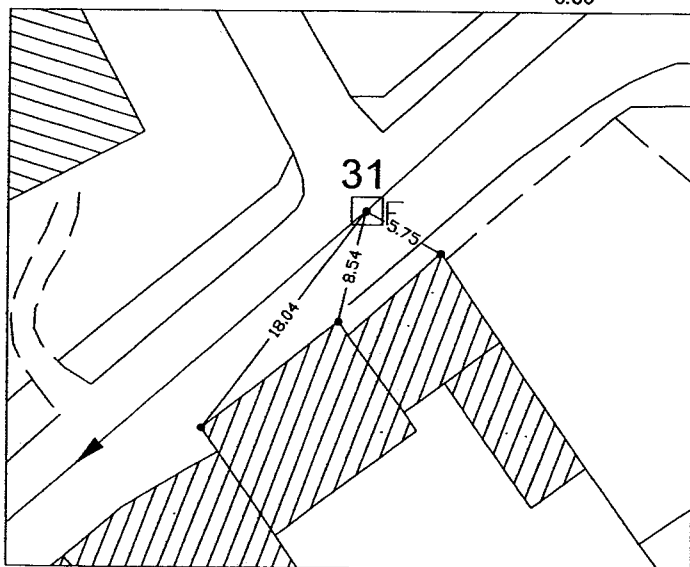
| | |
|---------------|--|
| TIPO DI TUBO | |
| DIMENSIONI | |
| MATERIALE | |
| QUOTA DI F.T. | |
| RIVESTIMENTO | |



| | |
|---------------|--|
| TIPO DI TUBO | |
| DIMENSIONI | |
| MATERIALE | |
| QUOTA DI F.T. | |
| RIVESTIMENTO | |

GRAFICO

Allacciamento 15 0.00



(Uscita)

| | |
|---------------|-------|
| TIPO DI TUBO | A |
| DIMENSIONI | Ø50 |
| MATERIALE | CLS |
| QUOTA DI F.T. | -2.07 |
| RIVESTIMENTO | |

TIPI DI TUBO

| | A | B | C | D | E | F | G | H | I |
|-------------------------------------|--------------------|---|---|---|---|---|---|---|---|
| | | | | | | | | | |
| POZZETTO (dimensioni e tipo) | Quadrato CLS | | | | | | | | |
| CHIUSINO (dimensioni e tipo) | Rettangolare Ghisa | | | | | | | | |
| LIVELLO CHIUSINO DAL PIANO STRADALE | 0.00 | | | | | | | | |
| STATO DEL CHIUSINO | Buono | | | | | | | | |
| STATO DEL POZZETTO (pareti) | Buono | | | | | | | | |
| STATO FONDO POZZETTO | Buono | | | | | | | | |

FLAMBRO

VIA SPINUCCI

POZZETTO N. 32

Q.CHIUSINO 30.10

F.POZZETTO 27.87

DATA MONIT. 26-04-2004

| | |
|---------------|-------|
| TIPO DI TUBO | A |
| DIMENSIONI | ø50 |
| MATERIALE | CLS |
| QUOTA DI F.T. | -2.23 |
| RIVESTIMENTO | |

NR Numero del pozzetto precedente

| | |
|---------------|-------|
| TIPO DI TUBO | A |
| DIMENSIONI | ø50 |
| MATERIALE | CLS |
| QUOTA DI F.T. | -2.23 |
| RIVESTIMENTO | |

NN

| | |
|------------------------|--|
| QUOTA DI F.P. -2.23 | |
|------------------------|--|

| | |
|---------------|--|
| TIPO DI TUBO | |
| DIMENSIONI | |
| MATERIALE | |
| QUOTA DI F.T. | |
| RIVESTIMENTO | |

31

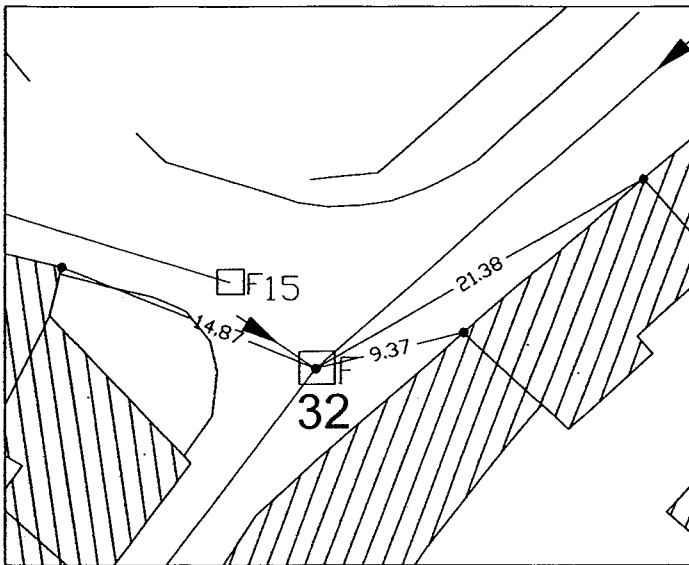
(Uscita)

33

| | |
|---------------|-------|
| TIPO DI TUBO | A |
| DIMENSIONI | ø 40 |
| MATERIALE | CLS |
| QUOTA DI F.T. | -2.23 |
| RIVESTIMENTO | |

GRAFICO

TUBO MORTO



TIPI DI TUBO

| | A | B | C | D | E | F | G | H | I |
|-------------------------------------|---------------------|---|---|---|---|---|---|---|---|
| | | | | | | | | | |
| POZZETTO (dimensioni e tipo) | Quadrato CLS | | | | | | | | |
| CHIUSINO (dimensioni e tipo) | Rettagonolare Ghisa | | | | | | | | |
| LIVELLO CHIUSINO DAL PIANO STRADALE | 0.00 | | | | | | | | |
| STATO DEL CHIUSINO | Buono | | | | | | | | |
| STATO DEL POZZETTO (pareti) | Buono | | | | | | | | |
| STATO FONDO POZZETTO | Buono | | | | | | | | |

FLAMBRO

VIA SPINUCCI

POZZETTO N. 33

Q.CHIUSINO 29.81

F.POZZETTO 27.79

DATA MONIT. 26-04-2004

| | |
|---------------|-------|
| TIPO DI TUBO | A |
| DIMENSIONI | Ø50 |
| MATERIALE | CLS |
| QUOTA DI F.T. | -2.02 |
| RIVESTIMENTO | |

NR Numero del pozzetto precedente

32

| | |
|---------------|--|
| TIPO DI TUBO | |
| DIMENSIONI | |
| MATERIALE | |
| QUOTA DI F.T. | |
| RIVESTIMENTO | |

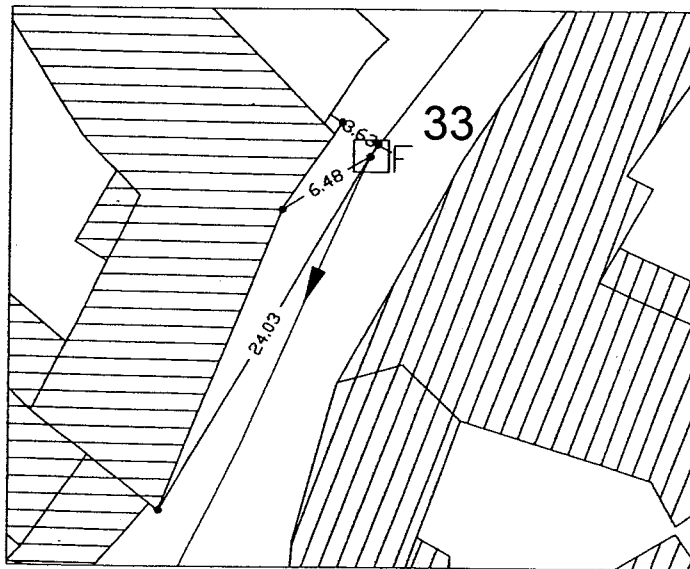
| | |
|---------------|--|
| TIPO DI TUBO | |
| DIMENSIONI | |
| MATERIALE | |
| QUOTA DI F.T. | |
| RIVESTIMENTO | |

(Uscita)

34

| | |
|---------------|-------|
| TIPO DI TUBO | A |
| DIMENSIONI | Ø50 |
| MATERIALE | CLS |
| QUOTA DI F.T. | -2.02 |
| RIVESTIMENTO | |

GRAFICO



TIPI DI TUBO

| | A | B | C | D | E | F | G | H | I |
|-------------------------------------|--------------------|---|---|---|---|---|---|---|---|
| | | | | | | | | | |
| POZZETTO (dimensioni e tipo) | Quadrato CLS | | | | | | | | |
| CHIUSINO (dimensioni e tipo) | Rettangolare Ghisa | | | | | | | | |
| LIVELLO CHIUSINO DAL PIANO STRADALE | 0.00 | | | | | | | | |
| STATO DEL CHIUSINO | Buono | | | | | | | | |
| STATO DEL POZZETTO (pareti) | Buono | | | | | | | | |
| STATO FONDO POZZETTO | Buono | | | | | | | | |

FLAMBRO

LARGO BRIGATA JULIA

POZZETTO N. 34

Q.CHIUSINO 29.71

F.POZZETTO 27.58

DATA MONIT. 26-04-2004

| | |
|---------------|-------|
| TIPO DI TUBO | A |
| DIMENSIONI | Ø50 |
| MATERIALE | CLS |
| QUOTA DI F.T. | -2.13 |
| RIVESTIMENTO | |

NR Numero del pozzetto precedente

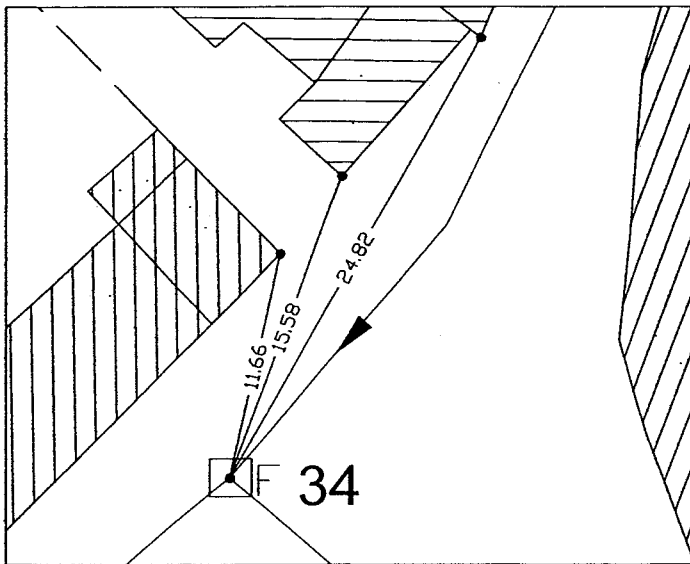
| | |
|---------------|--|
| TIPO DI TUBO | |
| DIMENSIONI | |
| MATERIALE | |
| QUOTA DI F.T. | |
| RIVESTIMENTO | |

| | |
|------------------------|--|
| QUOTA DI F.P. -2.13 | |
|------------------------|--|

| | |
|---------------|-------|
| TIPO DI TUBO | A |
| DIMENSIONI | Ø50 |
| MATERIALE | CLS |
| QUOTA DI F.T. | -2.13 |
| RIVESTIMENTO | |

TUBO MORTO

GRAFICO



(Uscita)

| | |
|---------------|-------|
| TIPO DI TUBO | A |
| DIMENSIONI | Ø 60 |
| MATERIALE | CLS |
| QUOTA DI F.T. | -2.13 |
| RIVESTIMENTO | |

TIPI DI TUBO

| | A | B | C | D | E | F | G | H | I |
|-------------------------------------|--------------------|---|---|---|---|---|---|---|---|
| | | | | | | | | | |
| POZZETTO (dimensioni e tipo) | Quadrato CLS | | | | | | | | |
| CHIUSINO (dimensioni e tipo) | Rettangolare Ghisa | | | | | | | | |
| LIVELLO CHIUSINO DAL PIANO STRADALE | 0.00 | | | | | | | | |
| STATO DEL CHIUSINO | Buono | | | | | | | | |
| STATO DEL POZZETTO (pareti) | Buono | | | | | | | | |
| STATO FONDO POZZETTO | Buono | | | | | | | | |

FLAMBRO

VIA V. EMANUELE II
POZZETTO N. 35

Q.CHIUSINO 29.58

F.POZZETTO 27.45

DATA MONIT. 26-04-2004

| | |
|---------------|-------|
| TIPO DI TUBO | A |
| DIMENSIONI | Ø 60 |
| MATERIALE | CLS |
| QUOTA DI F.T. | -2.13 |
| RIVESTIMENTO | |

NR Numero del pozzetto precedente

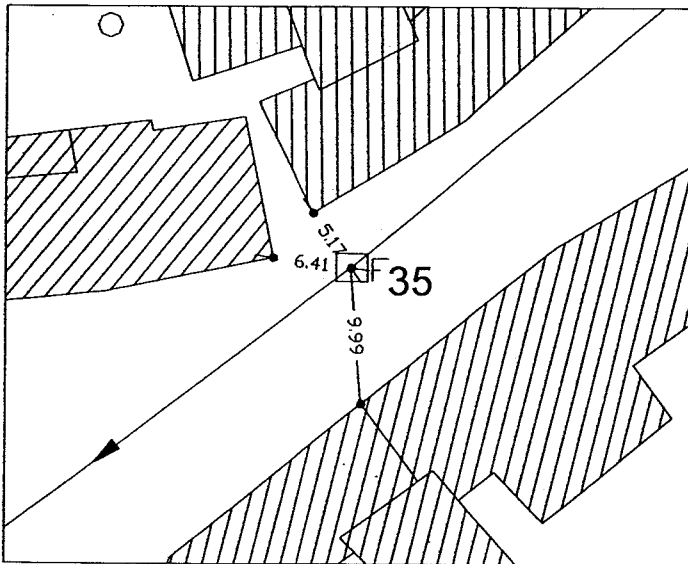
| | |
|---------------|--|
| TIPO DI TUBO | |
| DIMENSIONI | |
| MATERIALE | |
| QUOTA DI F.T. | |
| RIVESTIMENTO | |

| | |
|------------------------|--|
| QUOTA DI F.P. -2.13 | |
|------------------------|--|

| | |
|---------------|--|
| TIPO DI TUBO | |
| DIMENSIONI | |
| MATERIALE | |
| QUOTA DI F.T. | |
| RIVESTIMENTO | |

GRAFICO

Allacciamento 15
0.00



(Uscita)

| | |
|---------------|-------|
| TIPO DI TUBO | A |
| DIMENSIONI | Ø 60 |
| MATERIALE | CLS |
| QUOTA DI F.T. | -2.13 |
| RIVESTIMENTO | |

TIPI DI TUBO

| | A | B | C | D | E | F | G | H | I |
|-------------------------------------|--------------------|---|---|---|---|---|---|---|---|
| | | | | | | | | | |
| POZZETTO (dimensioni e tipo) | Quadrato CLS | | | | | | | | |
| CHIUSINO (dimensioni e tipo) | Rettangolare Ghisa | | | | | | | | |
| LIVELLO CHIUSINO DAL PIANO STRADALE | 0.00 | | | | | | | | |
| STATO DEL CHIUSINO | Buono | | | | | | | | |
| STATO DEL POZZETTO (pareti) | Buono | | | | | | | | |
| STATO FONDO POZZETTO | Buono | | | | | | | | |

FLAMBRO

VIA V. EMANUELE II

POZZETTO N. 36

Q.CHIUSINO 29.64

F.POZZETTO 27.30

DATA MONIT. 26-04-2004

| | |
|---------------|-------|
| TIPO DI TUBO | A |
| DIMENSIONI | ∅ 60 |
| MATERIALE | CLS |
| QUOTA DI F.T. | -2.34 |
| RIVESTIMENTO | |

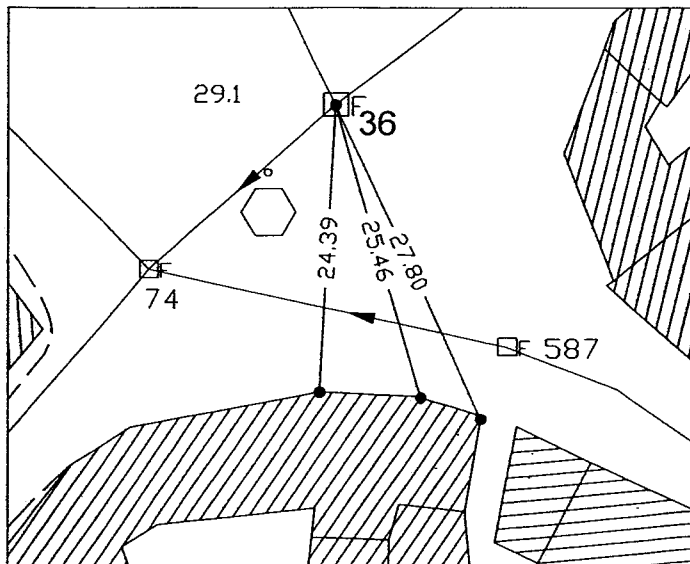
NR Numero del pozzetto precedente

| | |
|---------------|-------|
| TIPO DI TUBO | A |
| DIMENSIONI | ∅ 40 |
| MATERIALE | CLS |
| QUOTA DI F.T. | -2.15 |
| RIVESTIMENTO | |

| | |
|------------------------|--|
| QUOTA DI F.P. -2.34 | |
|------------------------|--|

| | |
|---------------|--|
| TIPO DI TUBO | |
| DIMENSIONI | |
| MATERIALE | |
| QUOTA DI F.T. | |
| RIVESTIMENTO | |

GRAFICO



| | |
|---------------|-------|
| TIPO DI TUBO | A |
| DIMENSIONI | ∅ 60 |
| MATERIALE | CLS |
| QUOTA DI F.T. | -2.34 |
| RIVESTIMENTO | |

TIPI DI TUBO

| A | B | C | D | E | F | G | H | I |
|-------------------------------------|---|---|---|------------------|---|---|---|---|
| | | | | | | | | |
| POZZETTO (dimensioni e tipo) | | | | Rettangolare CLS | | | | |
| CHIUSINO (dimensioni e tipo) | | | | Quadrato Ghisa | | | | |
| LIVELLO CHIUSINO DAL PIANO STRADALE | | | | 0.00 | | | | |
| STATO DEL CHIUSINO | | | | Buono | | | | |
| STATO DEL POZZETTO (pareti) | | | | Buono | | | | |
| STATO FONDO POZZETTO | | | | Buono | | | | |

FLAMBRO

VIA FEDEL

POZZETTO N. 37

Q.CHIUSINO 29.33

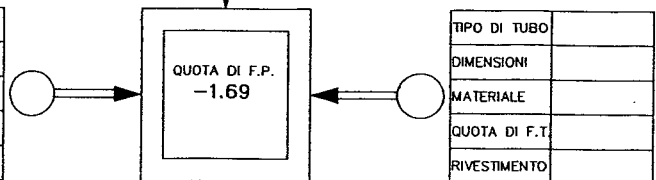
F.POZZETTO 27.64

DATA MONIT. 26-04-2004

| | |
|---------------|-------|
| TIPO DI TUBO | A |
| DIMENSIONI | ∅ 40 |
| MATERIALE | CLS |
| QUOTA DI F.T. | -1.69 |
| RIVESTIMENTO | |

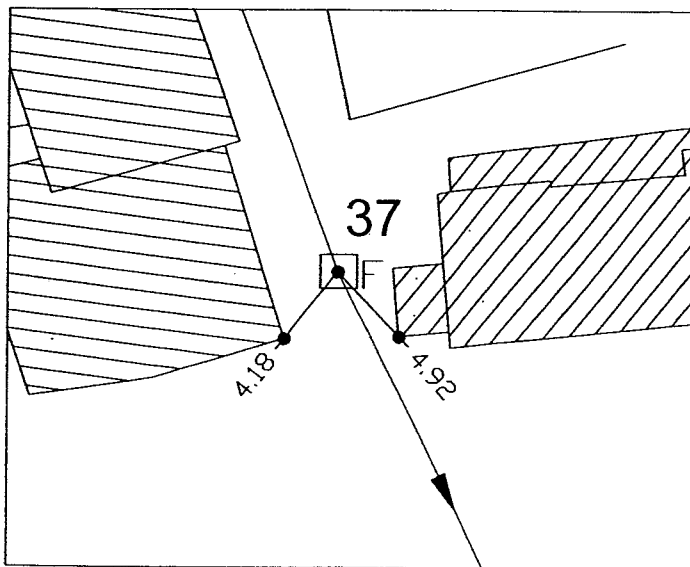
NR Numero del pozzetto precedente

| | |
|---------------|--|
| TIPO DI TUBO | |
| DIMENSIONI | |
| MATERIALE | |
| QUOTA DI F.T. | |
| RIVESTIMENTO | |



| | |
|---------------|--|
| TIPO DI TUBO | |
| DIMENSIONI | |
| MATERIALE | |
| QUOTA DI F.T. | |
| RIVESTIMENTO | |

GRAFICO



| | |
|---------------|-------|
| TIPO DI TUBO | A |
| DIMENSIONI | ∅ 40 |
| MATERIALE | CLS |
| QUOTA DI F.T. | -1.69 |
| RIVESTIMENTO | |

TIPI DI TUBO

| | A | B | C | D | E | F | G | H | I |
|-------------------------------------|--------------------|---|---|---|---|---|---|---|---|
| | | | | | | | | | |
| POZZETTO (dimensioni e tipo) | Rettangolare CLS | | | | | | | | |
| CHIUSINO (dimensioni e tipo) | Rettangolare Ghisa | | | | | | | | |
| LIVELLO CHIUSINO DAL PIANO STRADALE | 0.00 | | | | | | | | |
| STATO DEL CHIUSINO | Buono | | | | | | | | |
| STATO DEL POZZETTO (pareti) | Buono | | | | | | | | |
| STATO FONDO POZZETTO | Buono | | | | | | | | |

FLAMBRO

VIA FEDEL

POZZETTO N. 38

Q.CHIUSINO 29.49

F.POZZETTO 27.70

DATA MONIT. 26-04-2004

| | |
|---------------|-------|
| TIPO DI TUBO | A |
| DIMENSIONI | ∅ 40 |
| MATERIALE | CLS |
| QUOTA DI F.T. | -1.68 |
| RIVESTIMENTO | |

NR Numero del pozzetto precedente

| | |
|---------------|--|
| TIPO DI TUBO | |
| DIMENSIONI | |
| MATERIALE | |
| QUOTA DI F.T. | |
| RIVESTIMENTO | |

| | |
|------------------------|--|
| QUOTA DI F.P. -1.79 | |
|------------------------|--|

| | |
|---------------|--|
| TIPO DI TUBO | |
| DIMENSIONI | |
| MATERIALE | |
| QUOTA DI F.T. | |
| RIVESTIMENTO | |

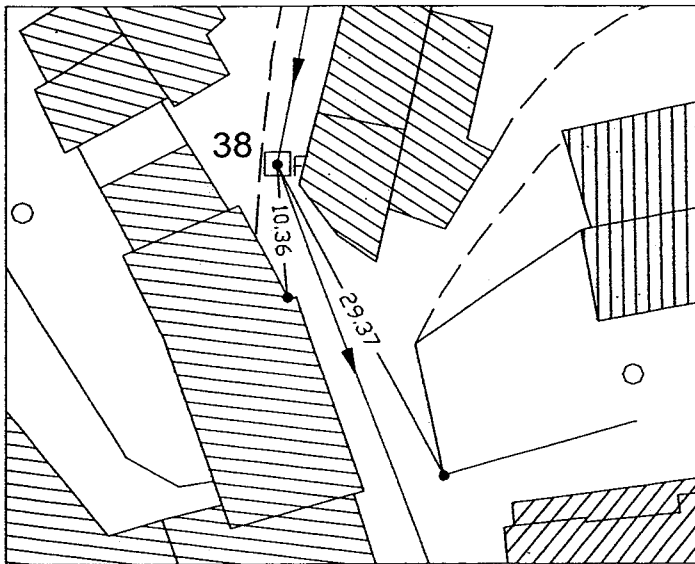
NN

(Uscita)

37

| | |
|---------------|-------|
| TIPO DI TUBO | A |
| DIMENSIONI | ∅ 40 |
| MATERIALE | CLS |
| QUOTA DI F.T. | -1.79 |
| RIVESTIMENTO | |

GRAFICO



TIPI DI TUBO

| | A | B | C | D | E | F | G | H | I |
|-------------------------------------|----------------|---|---|---|---|---|---|---|---|
| | | | | | | | | | |
| POZZETTO (dimensioni e tipo) | Quadrato CLS | | | | | | | | |
| CHIUSINO (dimensioni e tipo) | Quadrato Ghisa | | | | | | | | |
| LIVELLO CHIUSINO DAL PIANO STRADALE | 0.00 | | | | | | | | |
| STATO DEL CHIUSINO | Buono | | | | | | | | |
| STATO DEL POZZETTO (pareti) | Buono | | | | | | | | |
| STATO FONDO POZZETTO | Buono | | | | | | | | |

FLAMBRO

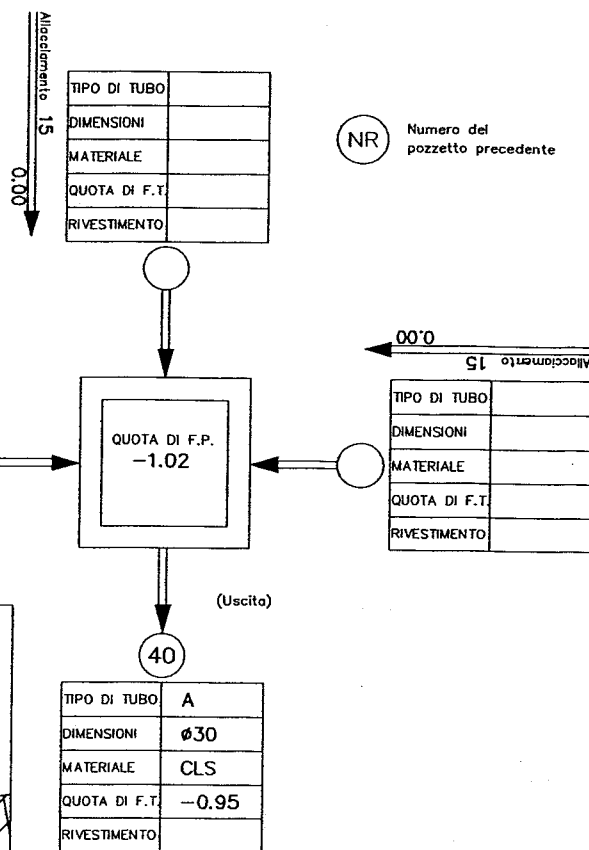
VIA GORIZIA

POZZETTO N. 39

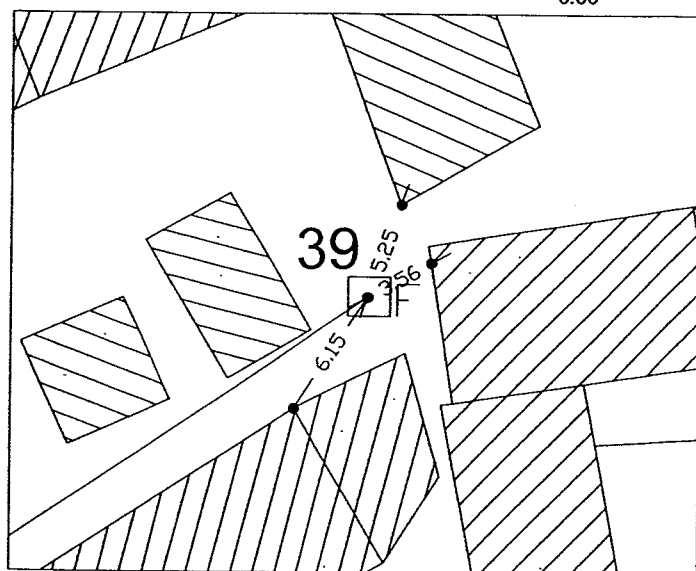
Q.CHIUSINO 29.48

F.POZZETTO 28.46

DATA MONIT. 26-04-2004



GRAFICO



TIPI DI TUBO

| | A | B | C | D | E | F | G | H | I |
|-------------------------------------|----------------|---|---|---|---|---|---|---|---|
| | | | | | | | | | |
| POZZETTO (dimensioni e tipo) | Quadrato CLS | | | | | | | | |
| CHIUSINO (dimensioni e tipo) | Quadrato Ghisa | | | | | | | | |
| LIVELLO CHIUSINO DAL PIANO STRADALE | 0.00 | | | | | | | | |
| STATO DEL CHIUSINO | Buono | | | | | | | | |
| STATO DEL POZZETTO (pareti) | Buono | | | | | | | | |
| STATO FONDO POZZETTO | Buono | | | | | | | | |

FLAMBRO

VIA ROTONDA

POZZETTO N. 40

Q.CHIUSINO 29.36

F.POZZETTO 27.90

DATA MONIT. 26-04-2004

Allacciamento 0
0.00

| | |
|---------------|--|
| TIPO DI TUBO | |
| DIMENSIONI | |
| MATERIALE | |
| QUOTA DI F.T. | |
| RIVESTIMENTO | |

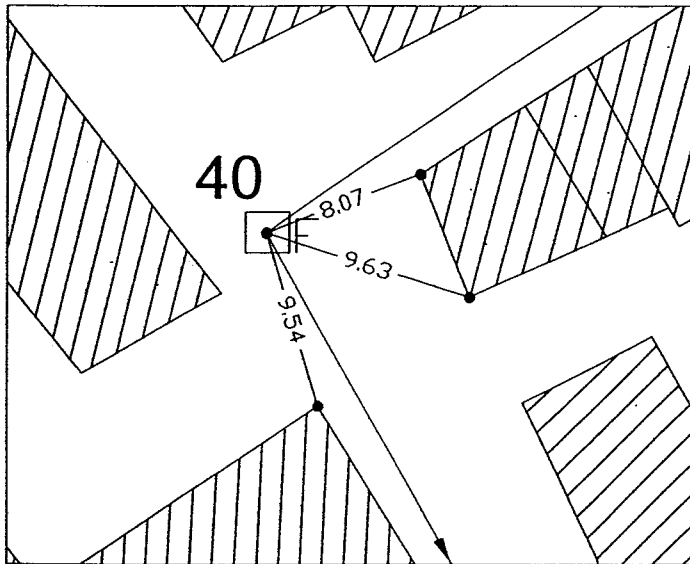
NR Numero del pozzetto precedente

| | |
|---------------|--|
| TIPO DI TUBO | |
| DIMENSIONI | |
| MATERIALE | |
| QUOTA DI F.T. | |
| RIVESTIMENTO | |

| | |
|------------------------|--|
| QUOTA DI F.P. -1.46 | |
|------------------------|--|

| | |
|---------------|-------|
| TIPO DI TUBO | A |
| DIMENSIONI | Ø30 |
| MATERIALE | CLS |
| QUOTA DI F.T. | -0.92 |
| RIVESTIMENTO | |

GRAFICO



(Uscita)

| | |
|---------------|-------|
| TIPO DI TUBO | A |
| DIMENSIONI | Ø 40 |
| MATERIALE | CLS |
| QUOTA DI F.T. | -1.36 |
| RIVESTIMENTO | |

| TIPI DI TUBO | A | B | C | D | E | F | G | H | I |
|--------------|-------------------------------------|---|---|---|----------------|---|---|---|---|
| | | | | | | | | | |
| | POZZETTO (dimensioni e tipo) | | | | Quadrato CLS | | | | |
| | CHIUSINO (dimensioni e tipo) | | | | Quadrato Ghisa | | | | |
| | LIVELLO CHIUSINO DAL PIANO STRADALE | | | | 0.00 | | | | |
| | STATO DEL CHIUSINO | | | | Buono | | | | |
| | STATO DEL POZZETTO (pareti) | | | | Buono | | | | |
| | STATO FONDO POZZETTO | | | | Buono | | | | |

FLAMBRO

VIA ROTONDA

POZZETTO N. **41**

Q.CHIUSINO 29.22

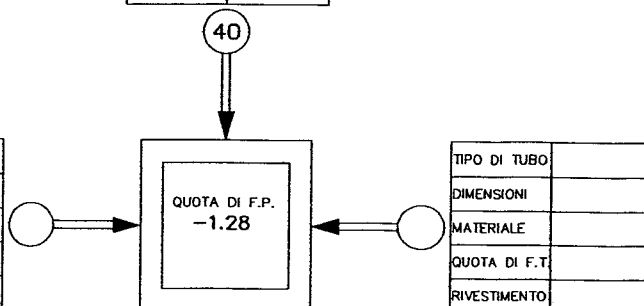
F.POZZETTO 27.94

DATA MONIT. 26-04-2004

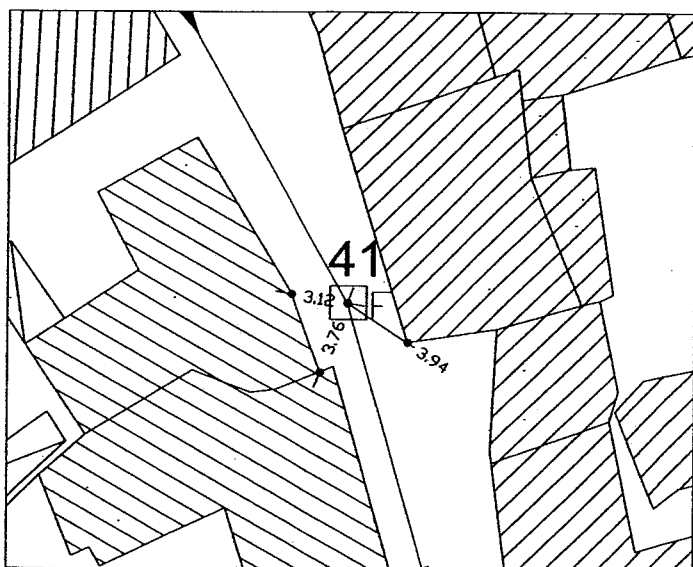
| | |
|---------------|-------|
| TIPO DI TUBO | A |
| DIMENSIONI | ø 40 |
| MATERIALE | CLS |
| QUOTA DI F.T. | -1.28 |
| RIVESTIMENTO | |

NR Numero del pozzetto precedente

| | |
|---------------|--|
| TIPO DI TUBO | |
| DIMENSIONI | |
| MATERIALE | |
| QUOTA DI F.T. | |
| RIVESTIMENTO | |



GRAFICO



| | |
|---------------|-------|
| TIPO DI TUBO | A |
| DIMENSIONI | ø 40 |
| MATERIALE | CLS |
| QUOTA DI F.T. | -1.28 |
| RIVESTIMENTO | |

TIPI DI TUBO

| A | B | C | D | E | F | G | H | I |
|-------------------------------------|---|---|---|----------------|---|---|---|---|
| | | | | | | | | |
| POZZETTO (dimensioni e tipo) | | | | Quadrato CLS | | | | |
| CHIUSINO (dimensioni e tipo) | | | | Quadrato Ghisa | | | | |
| LIVELLO CHIUSINO DAL PIANO STRADALE | | | | 0.00 | | | | |
| STATO DEL CHIUSINO | | | | Buono | | | | |
| STATO DEL POZZETTO (pareti) | | | | Buono | | | | |
| STATO FONDO POZZETTO | | | | Buono | | | | |

FLAMBRO

VIA ROTONDA

POZZETTO N. 42

Q.CHIUSINO 29.14

F.POZZETTO 27.47

DATA MONIT. 26-04-2004

| | |
|---------------|-------|
| TIPO DI TUBO | A |
| DIMENSIONI | ∅ 40 |
| MATERIALE | CLS |
| QUOTA DI F.T. | -1.44 |
| RIVESTIMENTO | |

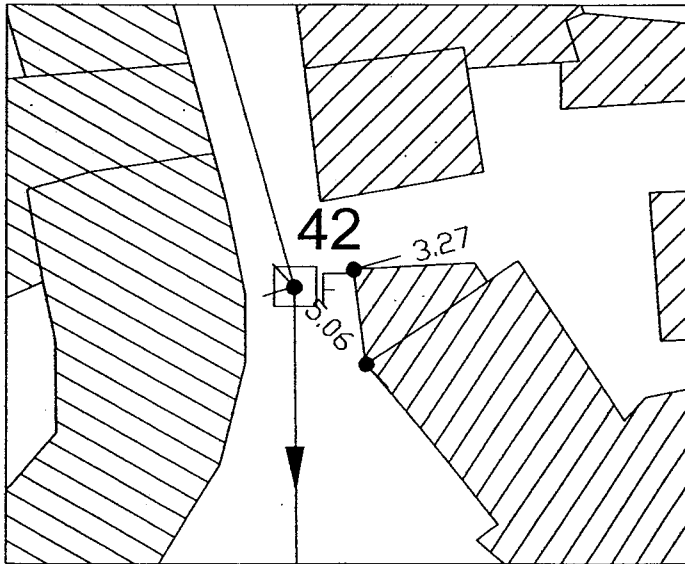
NR Numero del pozzetto precedente

| | |
|---------------|--|
| TIPO DI TUBO | |
| DIMENSIONI | |
| MATERIALE | |
| QUOTA DI F.T. | |
| RIVESTIMENTO | |

| | |
|------------------------|--|
| QUOTA DI F.P. -1.67 | |
|------------------------|--|

| | |
|---------------|--|
| TIPO DI TUBO | |
| DIMENSIONI | |
| MATERIALE | |
| QUOTA DI F.T. | |
| RIVESTIMENTO | |

GRAFICO



(Uscita)

| | |
|---------------|-------|
| TIPO DI TUBO | A |
| DIMENSIONI | ∅ 40 |
| MATERIALE | CLS |
| QUOTA DI F.T. | -1.44 |
| RIVESTIMENTO | |

TIPI DI TUBO

| A | B | C | D | E | F | G | H | I |
|-------------------------------------|---|---|---|--------------------|---|---|---|---|
| | | | | | | | | |
| POZZETTO (dimensioni e tipo) | | | | Quadrato CLS | | | | |
| CHIUSINO (dimensioni e tipo) | | | | Rettangolare GHISA | | | | |
| LIVELLO CHIUSINO DAL PIANO STRADALE | | | | 0.00 | | | | |
| STATO DEL CHIUSINO | | | | Buono | | | | |
| STATO DEL POZZETTO (pareti) | | | | Buono | | | | |
| STATO FONDO POZZETTO | | | | Buono | | | | |

FLAMBRO

VIA DELLA VITTORIA

POZZETTO N. 43

Q.CHIUSINO 29.29

F.POZZETTO 27.59

DATA MONIT. 26-04-2004

| | |
|---------------|-------|
| TIPO DI TUBO | A |
| DIMENSIONI | Ø80 |
| MATERIALE | CLS |
| QUOTA DI F.T. | -1.62 |
| RIVESTIMENTO | |

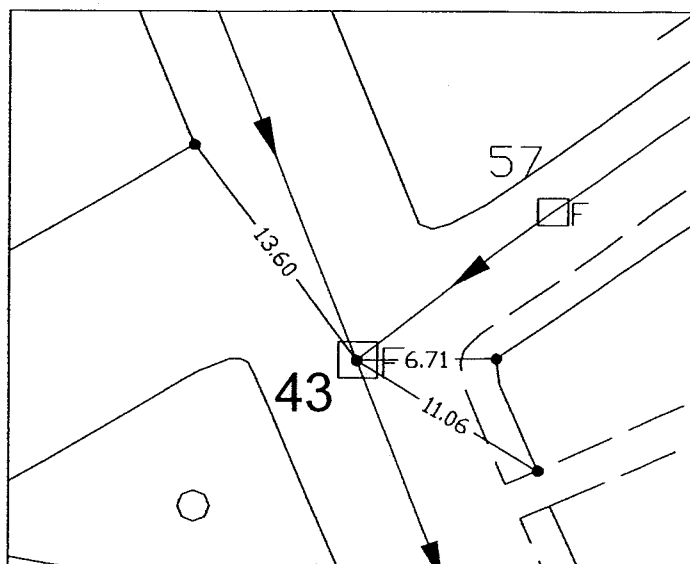
NR Numero del pozzetto precedente

| | |
|---------------|--|
| TIPO DI TUBO | |
| DIMENSIONI | |
| MATERIALE | |
| QUOTA DI F.T. | |
| RIVESTIMENTO | |

| | |
|---------------|-------|
| TIPO DI TUBO | A |
| DIMENSIONI | Ø50 |
| MATERIALE | CLS |
| QUOTA DI F.T. | -1.58 |
| RIVESTIMENTO | |

| | |
|---------------|-------|
| TIPO DI TUBO | A |
| DIMENSIONI | Ø80 |
| MATERIALE | CLS |
| QUOTA DI F.T. | -1.62 |
| RIVESTIMENTO | |

GRAFICO



| | |
|---------------|-------|
| TIPO DI TUBO | A |
| DIMENSIONI | Ø80 |
| MATERIALE | CLS |
| QUOTA DI F.T. | -1.62 |
| RIVESTIMENTO | |

| TIPI DI TUBO | A | B | C | D | E | F | G | H | I |
|--------------|-------------------------------------|---|---|---|----------------|---|---|---|---|
| | | | | | | | | | |
| | POZZETTO (dimensioni e tipo) | | | | Quadrato CLS | | | | |
| | CHIUSINO (dimensioni e tipo) | | | | Quadrato Ghisa | | | | |
| | LIVELLO CHIUSINO DAL PIANO STRADALE | | | | 0.00 | | | | |
| | STATO DEL CHIUSINO | | | | Buono | | | | |
| | STATO DEL POZZETTO (pareti) | | | | Buono | | | | |
| | STATO FONDO POZZETTO | | | | Buono | | | | |

FLAMBRO

VIA DELLA VITTORIA
POZZETTO N. 44

Q.CHIUSINO 29.09

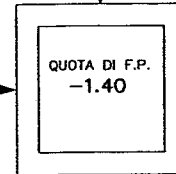
F.POZZETTO 27.69

DATA MONIT. 27-04-2004

| | |
|---------------|-------|
| TIPO DI TUBO | A |
| DIMENSIONI | Ø80 |
| MATERIALE | CLS |
| QUOTA DI F.T. | -1.40 |
| RIVESTIMENTO | |

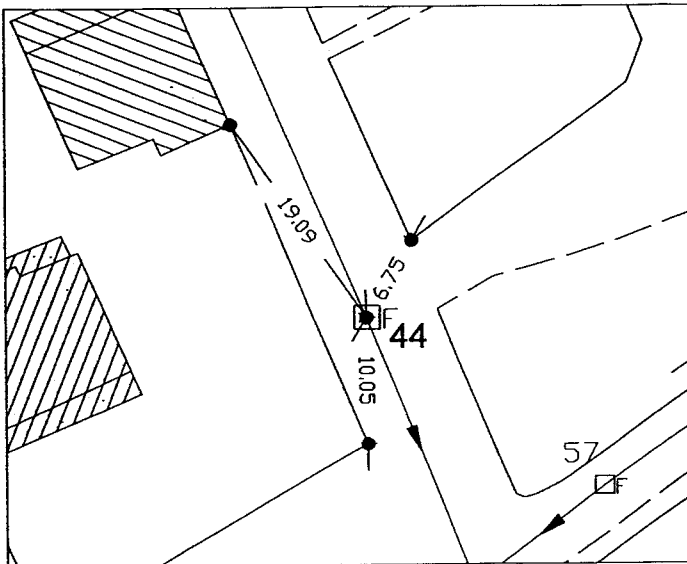
NR Numero del pozzetto precedente

| | |
|---------------|--|
| TIPO DI TUBO | |
| DIMENSIONI | |
| MATERIALE | |
| QUOTA DI F.T. | |
| RIVESTIMENTO | |



| | |
|---------------|--|
| TIPO DI TUBO | |
| DIMENSIONI | |
| MATERIALE | |
| QUOTA DI F.T. | |
| RIVESTIMENTO | |

GRAFICO



(Uscita)

| | |
|---------------|-------|
| TIPO DI TUBO | A |
| DIMENSIONI | Ø80 |
| MATERIALE | CLS |
| QUOTA DI F.T. | -1.40 |
| RIVESTIMENTO | |

TIPI DI TUBO

| A | B | C | D | E | F | G | H | I |
|-------------------------------------|---|---|---|--------------------|---|---|---|---|
| | | | | | | | | |
| POZZETTO (dimensioni e tipo) | | | | Rettangolare CLS | | | | |
| CHIUSINO (dimensioni e tipo) | | | | Rettangolare GHISA | | | | |
| LIVELLO CHIUSINO DAL PIANO STRADALE | | | | 0.00 | | | | |
| STATO DEL CHIUSINO | | | | Buono | | | | |
| STATO DEL POZZETTO (pareti) | | | | Buono | | | | |
| STATO FONDO POZZETTO | | | | Buono | | | | |

FLAMBRO

VIA DELLA VITTORIA

POZZETTO N. 45

Q.CHIUSINO 29.28

F.POZZETTO 27.75

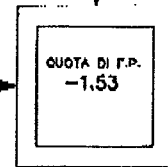
DATA MONIT. 27-04-2004

| | |
|---------------|-------|
| TIPO DI TUBO | A |
| DIMENSIONI | ø80 |
| MATERIALE | CLS |
| QUOTA DI F.T. | -1.53 |
| RIVESTIMENTO | |

NR Numero del pozzetto precedente

46

| | |
|---------------|--|
| TIPO DI TUBO | |
| DIMENSIONI | |
| MATERIALE | |
| QUOTA DI F.T. | |
| RIVESTIMENTO | |



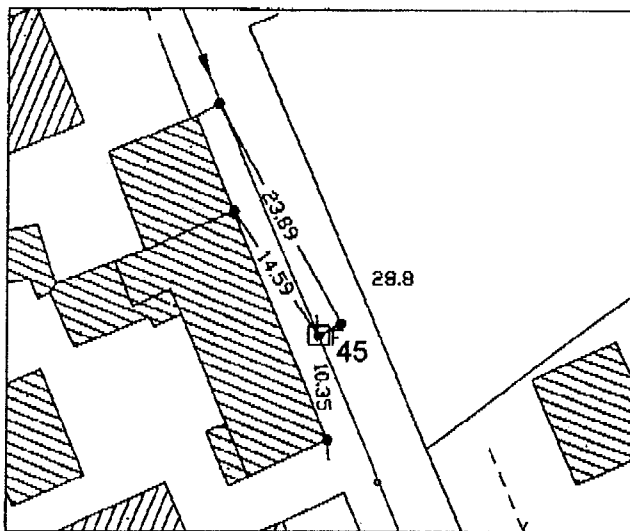
| | |
|---------------|--|
| TIPO DI TUBO | |
| DIMENSIONI | |
| MATERIALE | |
| QUOTA DI F.T. | |
| RIVESTIMENTO | |

(Uscita)

44

| | |
|---------------|-------|
| TIPO DI TUBO | A |
| DIMENSIONI | ø80 |
| MATERIALE | CLS |
| QUOTA DI F.T. | -1.53 |
| RIVESTIMENTO | |

GRAFICO



TIPI DI TUBO

| | A | B | C | D | E | F | G | H | I |
|-------------------------------------|---|---|---|---|--------------------|---|---|---|---|
| | | | | | | | | | |
| POZZETTO (dimensioni e tipo) | | | | | Rettangolare CLS | | | | |
| CHIUSINO (dimensioni e tipo) | | | | | Rettangolare GHISA | | | | |
| LIVELLO CHIUSINO DAL PIANO STRADALE | | | | | 0.00 | | | | |
| STATO DEL CHIUSINO | | | | | Buono | | | | |
| STATO DEL POZZETTO (pareti) | | | | | Buono | | | | |
| STATO FONDO POZZETTO | | | | | Buono | | | | |

FLAMBRO

VIA DELLA VITTORIA

POZZETTO N. 46

Q.CHIUSINO 29.61

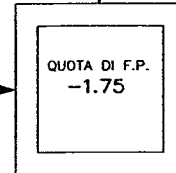
F.POZZETTO 27.86

DATA MONIT. 27-04-2004

| | |
|---------------|-------|
| TIPO DI TUBO | A |
| DIMENSIONI | Ø80 |
| MATERIALE | CLS |
| QUOTA DI F.T. | -1.72 |
| RIVESTIMENTO | |

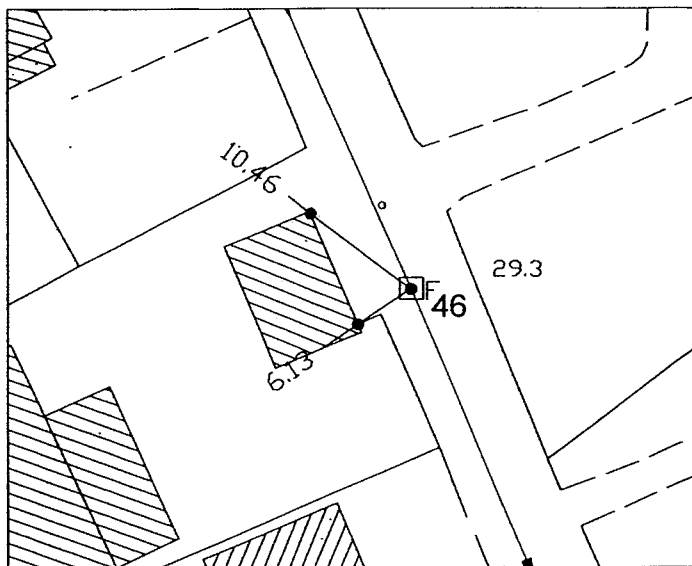
NR Numero del pozzetto precedente

| | |
|---------------|--|
| TIPO DI TUBO | |
| DIMENSIONI | |
| MATERIALE | |
| QUOTA DI F.T. | |
| RIVESTIMENTO | |



| | |
|---------------|--|
| TIPO DI TUBO | |
| DIMENSIONI | |
| MATERIALE | |
| QUOTA DI F.T. | |
| RIVESTIMENTO | |

GRAFICO



| | |
|---------------|-------|
| TIPO DI TUBO | A |
| DIMENSIONI | Ø80 |
| MATERIALE | CLS |
| QUOTA DI F.T. | -1.72 |
| RIVESTIMENTO | |

TIPI DI TUBO

| | A | B | C | D | E | F | G | H | I |
|-------------------------------------|---------------------|---|---|---|---|---|---|---|---|
| | | | | | | | | | |
| POZZETTO (dimensioni e tipo) | Quadrato CLS | | | | | | | | |
| CHIUSINO (dimensioni e tipo) | Rettagonolare GHISA | | | | | | | | |
| LIVELLO CHIUSINO DAL PIANO STRADALE | 0.00 | | | | | | | | |
| STATO DEL CHIUSINO | Buono | | | | | | | | |
| STATO DEL POZZETTO (pareti) | Buono | | | | | | | | |
| STATO FONDO POZZETTO | Buono | | | | | | | | |

FLAMBRO

VIA DELLA VITTORIA
POZZETTO N. 47

Q.CHIUSINO 29.87

F.POZZETTO 27.97

DATA MONIT. 27-04-2004

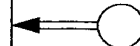
| | |
|---------------|-------|
| TIPO DI TUBO | A |
| DIMENSIONI | ø80 |
| MATERIALE | CLS |
| QUOTA DI F.T. | -1.90 |
| RIVESTIMENTO | |

(NR) Numero del pozzetto precedente

| | |
|---------------|--|
| TIPO DI TUBO | |
| DIMENSIONI | |
| MATERIALE | |
| QUOTA DI F.T. | |
| RIVESTIMENTO | |



| | |
|------------------------|--|
| QUOTA DI F.P. -1.90 | |
|------------------------|--|



| | |
|---------------|--|
| TIPO DI TUBO | |
| DIMENSIONI | |
| MATERIALE | |
| QUOTA DI F.T. | |
| RIVESTIMENTO | |

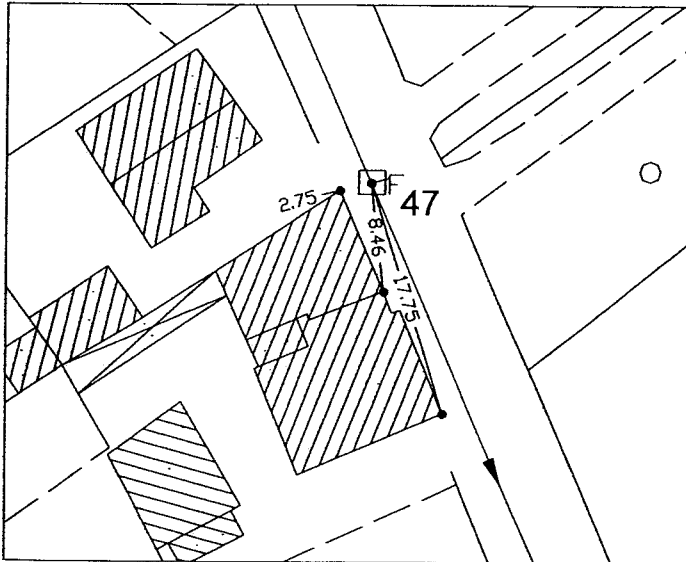
30

(Uscita)

46

| | |
|---------------|-------|
| TIPO DI TUBO | A |
| DIMENSIONI | ø80 |
| MATERIALE | CLS |
| QUOTA DI F.T. | -1.90 |
| RIVESTIMENTO | |

GRAFICO



TIPI DI TUBO

| | A | B | C | D | E | F | G | H | I |
|-------------------------------------|---------------------|---|---|---|---|---|---|---|---|
| | | | | | | | | | |
| POZZETTO (dimensioni e tipo) | Quadrato CLS | | | | | | | | |
| CHIUSINO (dimensioni e tipo) | Rettagonolare GHISA | | | | | | | | |
| LIVELLO CHIUSINO DAL PIANO STRADALE | 0.00 | | | | | | | | |
| STATO DEL CHIUSINO | Buono | | | | | | | | |
| STATO DEL POZZETTO (pareti) | Buono | | | | | | | | |
| STATO FONDO POZZETTO | Buono | | | | | | | | |

FLAMBRO

VIA BERTRANDO

POZZETTO N. 48

Q.CHIUSINO 30.06

F.POZZETTO 28.81

DATA MONIT. 27-04-2004

Allacciamento 0
0.00

| | |
|---------------|--|
| TIPO DI TUBO | |
| DIMENSIONI | |
| MATERIALE | |
| QUOTA DI F.T. | |
| RIVESTIMENTO | |

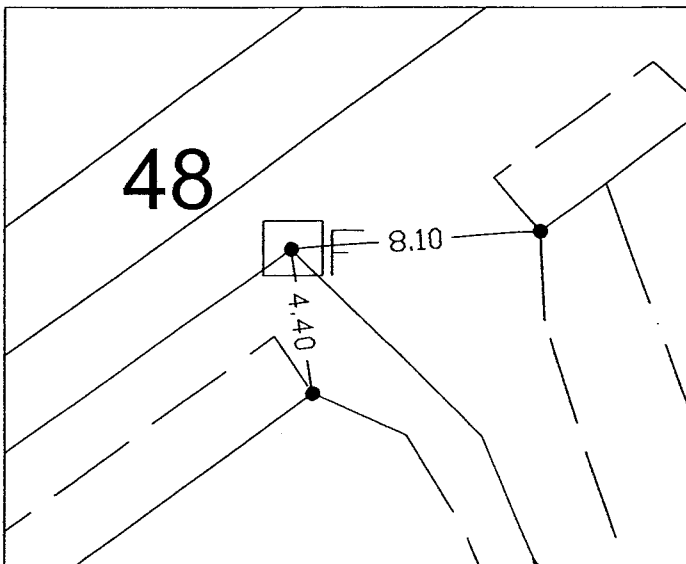
NR Numero del pozzetto precedente

| | |
|---------------|--|
| TIPO DI TUBO | |
| DIMENSIONI | |
| MATERIALE | |
| QUOTA DI F.T. | |
| RIVESTIMENTO | |

| | |
|------------------------|--|
| QUOTA DI F.P. -1.25 | |
|------------------------|--|

| | |
|---------------|-------|
| TIPO DI TUBO | A |
| DIMENSIONI | ∅ 40 |
| MATERIALE | CLS |
| QUOTA DI F.T. | -1.25 |
| RIVESTIMENTO | |

GRAFICO



(Uscita)

49

| | |
|---------------|-------|
| TIPO DI TUBO | A |
| DIMENSIONI | ∅ 40 |
| MATERIALE | CLS |
| QUOTA DI F.T. | -1.25 |
| RIVESTIMENTO | |

TIPI DI TUBO

| A | B | C | D | E | F | G | H | I |
|-------------------------------------|---|---|---|----------------|---|---|---|---|
| | | | | | | | | |
| POZZETTO (dimensioni e tipo) | | | | Quadrato CLS | | | | |
| CHIUSINO (dimensioni e tipo) | | | | Quadrato Ghisa | | | | |
| LIVELLO CHIUSINO DAL PIANO STRADALE | | | | 0.00 | | | | |
| STATO DEL CHIUSINO | | | | Buono | | | | |
| STATO DEL POZZETTO (pareti) | | | | Buono | | | | |
| STATO FONDO POZZETTO | | | | Buono | | | | |

FLAMBRO

VIA BERTRANDO

POZZETTO N. 49

Q.CHIUSINO 30.03

F.POZZETTO 28.63

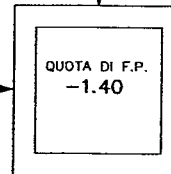
DATA MONIT. 26-04-2004

| | |
|---------------|-------|
| TIPO DI TUBO | A |
| DIMENSIONI | ∅ 40 |
| MATERIALE | CLS |
| QUOTA DI F.T. | -1.34 |
| RIVESTIMENTO | |

NR Numero del pozzetto precedente

48

| | |
|---------------|--|
| TIPO DI TUBO | |
| DIMENSIONI | |
| MATERIALE | |
| QUOTA DI F.T. | |
| RIVESTIMENTO | |



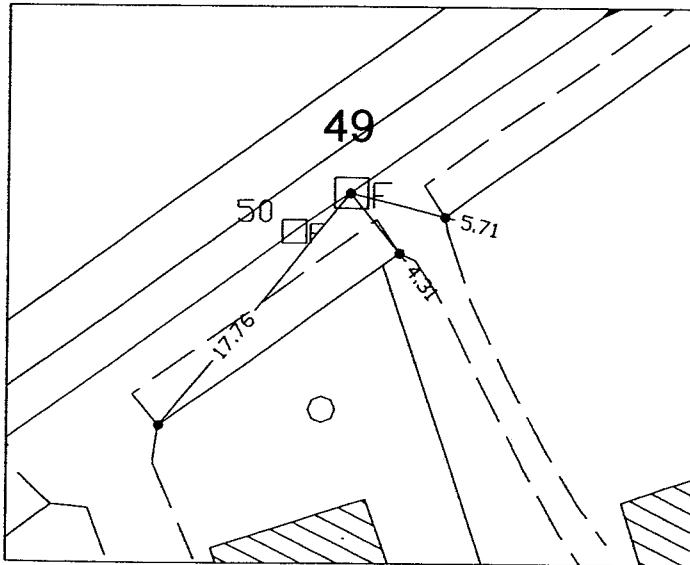
| | |
|---------------|--|
| TIPO DI TUBO | |
| DIMENSIONI | |
| MATERIALE | |
| QUOTA DI F.T. | |
| RIVESTIMENTO | |

(Uscita)

50

| | |
|---------------|-------|
| TIPO DI TUBO | A |
| DIMENSIONI | ∅ 40 |
| MATERIALE | CLS |
| QUOTA DI F.T. | -1.90 |
| RIVESTIMENTO | |

GRAFICO



TIPI DI TUBO

| A | B | C | D | E | F | G | H | I |
|-------------------------------------|---|---|---|----------------|---|---|---|---|
| | | | | | | | | |
| POZZETTO (dimensioni e tipo) | | | | Quadrato CLS | | | | |
| CHIUSINO (dimensioni e tipo) | | | | Quadrato Ghisa | | | | |
| LIVELLO CHIUSINO DAL PIANO STRADALE | | | | 0.00 | | | | |
| STATO DEL CHIUSINO | | | | Buono | | | | |
| STATO DEL POZZETTO (pareti) | | | | Buono | | | | |
| STATO FONDO POZZETTO | | | | Buono | | | | |

FLAMBRO

VIA BERTRANDO

POZZETTO N. 50

Q.CHIUSINO 30.03

F.POZZETTO 28.50

DATA MONIT. 26-04-2004

| | |
|---------------|-------|
| TIPO DI TUBO | A |
| DIMENSIONI | ∅ 40 |
| MATERIALE | CLS |
| QUOTA DI F.T. | -1.53 |
| RIVESTIMENTO | |

NR Numero del pozzetto precedente

| | |
|---------------|--|
| TIPO DI TUBO | |
| DIMENSIONI | |
| MATERIALE | |
| QUOTA DI F.T. | |
| RIVESTIMENTO | |

| | |
|------------------------|--|
| QUOTA DI F.P. -1.53 | |
|------------------------|--|

| | |
|---------------|--|
| TIPO DI TUBO | |
| DIMENSIONI | |
| MATERIALE | |
| QUOTA DI F.T. | |
| RIVESTIMENTO | |

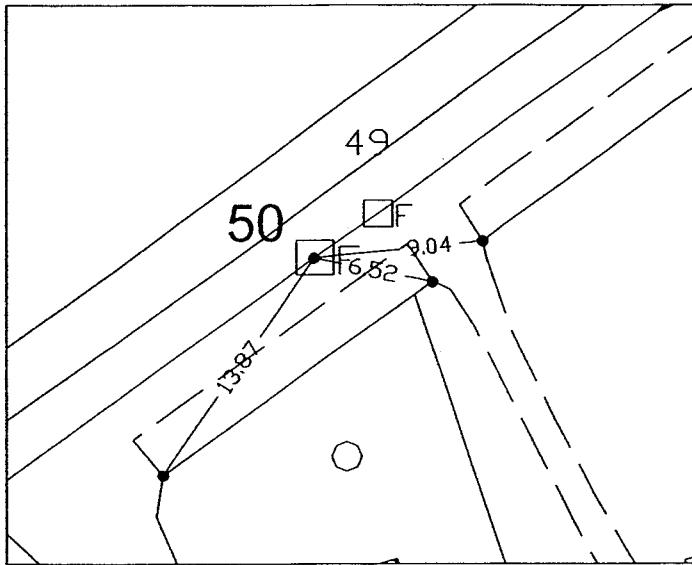
49

(Uscita)

51

| | |
|---------------|-------|
| TIPO DI TUBO | A |
| DIMENSIONI | ∅ 40 |
| MATERIALE | CLS |
| QUOTA DI F.T. | -1.53 |
| RIVESTIMENTO | |

GRAFICO



TIPI DI TUBO

| | A | B | C | D | E | F | G | H | I |
|-------------------------------------|----------------|---|---|---|---|---|---|---|---|
| | | | | | | | | | |
| POZZETTO (dimensioni e tipo) | Quadrato CLS | | | | | | | | |
| CHIUSINO (dimensioni e tipo) | Quadrato Ghisa | | | | | | | | |
| LIVELLO CHIUSINO DAL PIANO STRADALE | 0.00 | | | | | | | | |
| STATO DEL CHIUSINO | Buono | | | | | | | | |
| STATO DEL POZZETTO (pareti) | Buono | | | | | | | | |
| STATO FONDO POZZETTO | Buono | | | | | | | | |

FLAMBRO

VIA BERTRANDO

POZZETTO N. 51

Q.CHIUSINO 29.93

F.POZZETTO 28.39

DATA MONIT. 27-04-2004

| | |
|---------------|-------|
| TIPO DI TUBO | A |
| DIMENSIONI | ∅ 40 |
| MATERIALE | CLS |
| QUOTA DI F.T. | -1.47 |
| RIVESTIMENTO | |

NR Numero del pozzetto precedente

50

| | |
|---------------|--|
| TIPO DI TUBO | |
| DIMENSIONI | |
| MATERIALE | |
| QUOTA DI F.T. | |
| RIVESTIMENTO | |

| | |
|------------------------|--|
| QUOTA DI F.P. -1.54 | |
|------------------------|--|

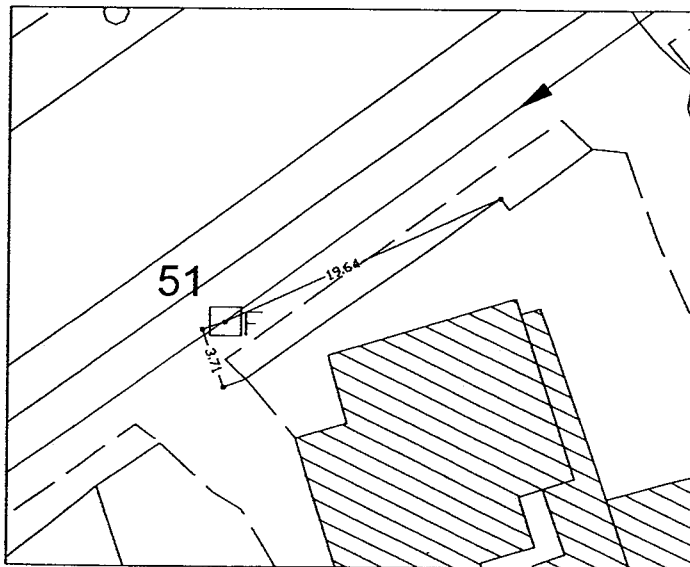
| | |
|---------------|--|
| TIPO DI TUBO | |
| DIMENSIONI | |
| MATERIALE | |
| QUOTA DI F.T. | |
| RIVESTIMENTO | |

(Uscita)

52

| | |
|---------------|-------|
| TIPO DI TUBO | A |
| DIMENSIONI | ∅ 40 |
| MATERIALE | CLS |
| QUOTA DI F.T. | -1.54 |
| RIVESTIMENTO | |

GRAFICO



TIPI DI TUBO

| A | B | C | D | E | F | G | H | I |
|-------------------------------------|---|---|---|------------------|---|---|---|---|
| | | | | | | | | |
| POZZETTO (dimensioni e tipo) | | | | Rettangolare CLS | | | | |
| CHIUSINO (dimensioni e tipo) | | | | Quadrato Ghisa | | | | |
| LIVELLO CHIUSINO DAL PIANO STRADALE | | | | 0.00 | | | | |
| STATO DEL CHIUSINO | | | | Buono | | | | |
| STATO DEL POZZETTO (pareti) | | | | Buono | | | | |
| STATO FONDO POZZETTO | | | | Buono | | | | |

FLAMBRO

VIA BERTRANDO

POZZETTO N. 52

Q.CHIUSINO 29.75

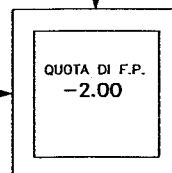
F.POZZETTO 27.75

DATA MONIT. 27-04-2004

| | |
|---------------|-------|
| TIPO DI TUBO | A |
| DIMENSIONI | ∅ 40 |
| MATERIALE | CLS |
| QUOTA DI F.T. | -1.41 |
| RIVESTIMENTO | |

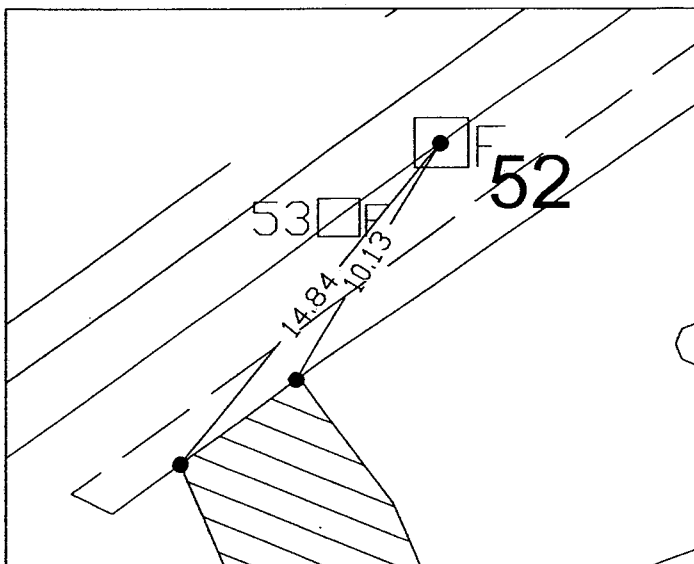
NR Numero del pozzetto precedente

| | |
|---------------|--|
| TIPO DI TUBO | |
| DIMENSIONI | |
| MATERIALE | |
| QUOTA DI F.T. | |
| RIVESTIMENTO | |



| | |
|---------------|--|
| TIPO DI TUBO | |
| DIMENSIONI | |
| MATERIALE | |
| QUOTA DI F.T. | |
| RIVESTIMENTO | |

GRAFICO



| | |
|---------------|-------|
| TIPO DI TUBO | A |
| DIMENSIONI | ∅ 40 |
| MATERIALE | CLS |
| QUOTA DI F.T. | -2.00 |
| RIVESTIMENTO | |

TIPI DI TUBO

| A | B | C | D | E | F | G | H | I |
|-------------------------------------|---|---|---|----------------|---|---|---|---|
| | | | | | | | | |
| POZZETTO (dimensioni e tipo) | | | | Quadrato CLS | | | | |
| CHIUSINO (dimensioni e tipo) | | | | Quadrato Ghisa | | | | |
| LIVELLO CHIUSINO DAL PIANO STRADALE | | | | 0.00 | | | | |
| STATO DEL CHIUSINO | | | | Buono | | | | |
| STATO DEL POZZETTO (pareti) | | | | Buono | | | | |
| STATO FONDO POZZETTO | | | | Buono | | | | |

FLAMBRO

VIA BERTRANDO

POZZETTO N. 53

Q.CHIUSINO 29.73

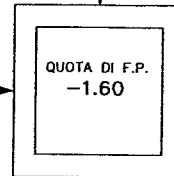
F.POZZETTO 28.13

DATA MONIT. 27-04-2004

| | |
|---------------|-------|
| TIPO DI TUBO | A |
| DIMENSIONI | ∅ 40 |
| MATERIALE | CLS |
| QUOTA DI F.T. | -1.60 |
| RIVESTIMENTO | |

NR Numero del pozzetto precedente

| | |
|---------------|--|
| TIPO DI TUBO | |
| DIMENSIONI | |
| MATERIALE | |
| QUOTA DI F.T. | |
| RIVESTIMENTO | |



| | |
|---------------|--|
| TIPO DI TUBO | |
| DIMENSIONI | |
| MATERIALE | |
| QUOTA DI F.T. | |
| RIVESTIMENTO | |

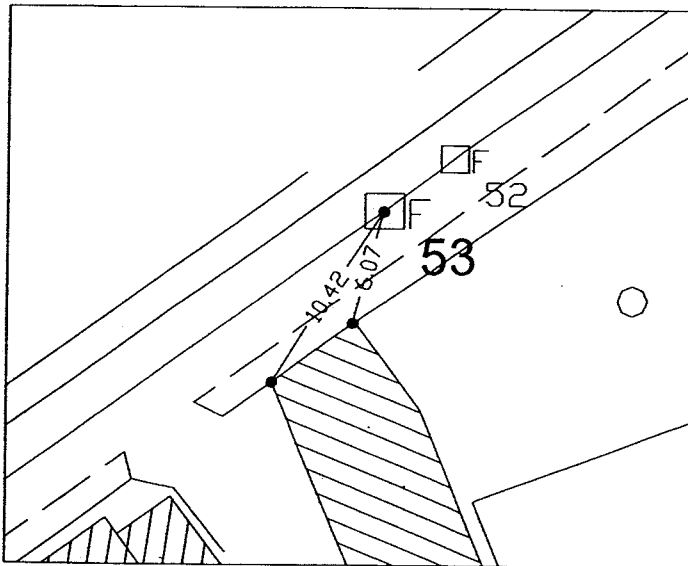
52

(Uscito)

54

| | |
|---------------|-------|
| TIPO DI TUBO | A |
| DIMENSIONI | ∅ 40 |
| MATERIALE | CLS |
| QUOTA DI F.T. | -1.60 |
| RIVESTIMENTO | |

GRAFICO



TIPI DI TUBO

| | A | B | C | D | E | F | G | H | I |
|-------------------------------------|--------------------|---|---|---|---|---|---|---|---|
| | | | | | | | | | |
| POZZETTO (dimensioni e tipo) | Quadrato CLS | | | | | | | | |
| CHIUSINO (dimensioni e tipo) | Rettangolare Ghisa | | | | | | | | |
| LIVELLO CHIUSINO DAL PIANO STRADALE | 0.00 | | | | | | | | |
| STATO DEL CHIUSINO | Buono | | | | | | | | |
| STATO DEL POZZETTO (pareti) | Buono | | | | | | | | |
| STATO FONDO POZZETTO | Buono | | | | | | | | |

FLAMBRO

VIA BERTRANDO

POZZETTO N. **54**

Q.CHIUSINO 29.51

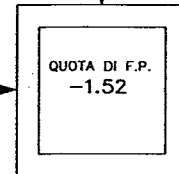
F.POZZETTO 27.99

DATA MONIT. 27-04-2004

| | |
|---------------|-------|
| TIPO DI TUBO | A |
| DIMENSIONI | ø 40 |
| MATERIALE | CLS |
| QUOTA DI F.T. | -1.52 |
| RIVESTIMENTO | |

NR Numero del pozzetto precedente

| | |
|---------------|--|
| TIPO DI TUBO | |
| DIMENSIONI | |
| MATERIALE | |
| QUOTA DI F.T. | |
| RIVESTIMENTO | |



| | |
|---------------|--|
| TIPO DI TUBO | |
| DIMENSIONI | |
| MATERIALE | |
| QUOTA DI F.T. | |
| RIVESTIMENTO | |

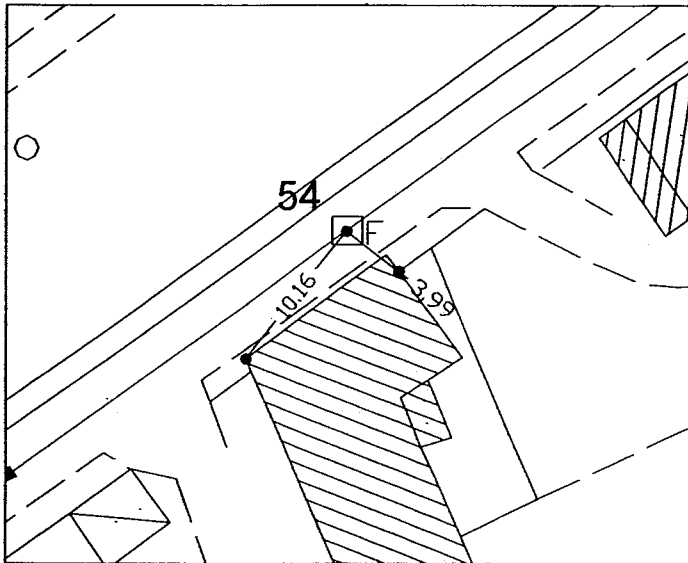
53

(Uscita)

55

| | |
|---------------|-------|
| TIPO DI TUBO | A |
| DIMENSIONI | ø 40 |
| MATERIALE | CLS |
| QUOTA DI F.T. | -1.52 |
| RIVESTIMENTO | |

GRAFICO



TIPI DI TUBO

| | A | B | C | D | E | F | G | H | I |
|-------------------------------------|----------------|---|---|---|---|---|---|---|---|
| | | | | | | | | | |
| POZZETTO (dimensioni e tipo) | Quadrato CLS | | | | | | | | |
| CHIUSINO (dimensioni e tipo) | Quadrato Ghisa | | | | | | | | |
| LIVELLO CHIUSINO DAL PIANO STRADALE | 0.00 | | | | | | | | |
| STATO DEL CHIUSINO | Buono | | | | | | | | |
| STATO DEL POZZETTO (pareti) | Buono | | | | | | | | |
| STATO FONDO POZZETTO | Buono | | | | | | | | |

FLAMBRO

VIA BERTRANDO

POZZETTO N. **55**

Q.CHIUSINO 29.40

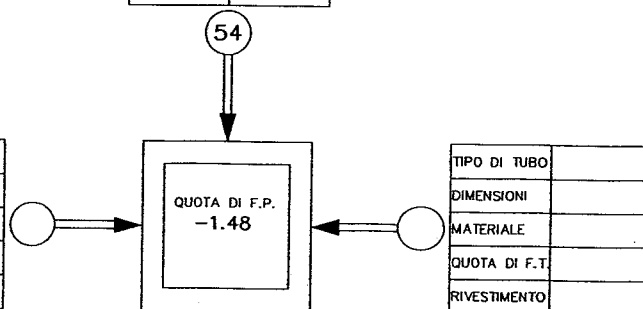
F.POZZETTO 27.92

DATA MONIT. 27-04-2004

| | |
|---------------|-------|
| TIPO DI TUBO | A |
| DIMENSIONI | ∅ 40 |
| MATERIALE | CLS |
| QUOTA DI F.T. | -1.48 |
| RIVESTIMENTO | |

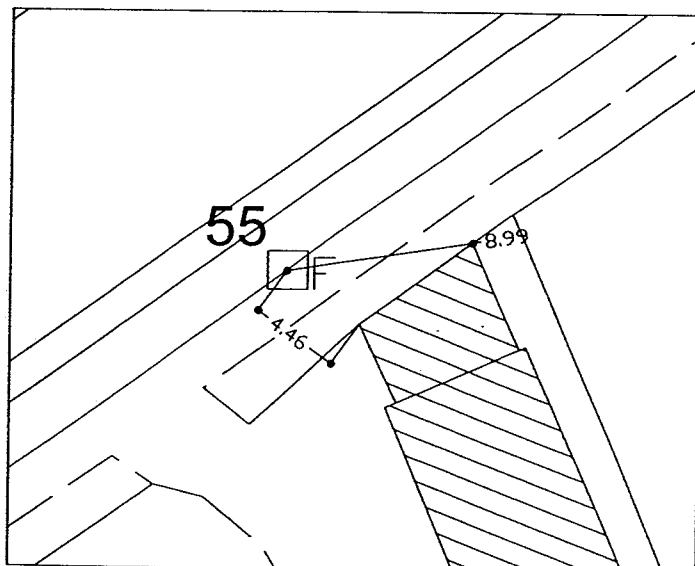
(NR) Numero del pozzetto precedente

| | |
|---------------|--|
| TIPO DI TUBO | |
| DIMENSIONI | |
| MATERIALE | |
| QUOTA DI F.T. | |
| RIVESTIMENTO | |



| | |
|---------------|--|
| TIPO DI TUBO | |
| DIMENSIONI | |
| MATERIALE | |
| QUOTA DI F.T. | |
| RIVESTIMENTO | |

GRAFICO



| | |
|---------------|-------|
| TIPO DI TUBO | A |
| DIMENSIONI | ∅ 50 |
| MATERIALE | CLS |
| QUOTA DI F.T. | -1.48 |
| RIVESTIMENTO | |

TIPI DI TUBO

| | A | B | C | D | E | F | G | H | I |
|-------------------------------------|----------------|---|---|---|---|---|---|---|---|
| | | | | | | | | | |
| POZZETTO (dimensioni e tipo) | Quadrato CLS | | | | | | | | |
| CHIUSINO (dimensioni e tipo) | Quadrato Ghisa | | | | | | | | |
| LIVELLO CHIUSINO DAL PIANO STRADALE | 0.00 | | | | | | | | |
| STATO DEL CHIUSINO | Buono | | | | | | | | |
| STATO DEL POZZETTO (pareti) | Buono | | | | | | | | |
| STATO FONDO POZZETTO | Buono | | | | | | | | |

FLAMBRO

VIA BERTRANDO

POZZETTO N. 56

Q.CHIUSINO 29.26

F.POZZETTO 27.86

DATA MONIT. 27-04-2004

| | |
|---------------|-------|
| TIPO DI TUBO | A |
| DIMENSIONI | Ø50 |
| MATERIALE | CLS |
| QUOTA DI F.T. | -1.40 |
| RIVESTIMENTO | |

NR Numero del pozzetto precedente

55

| | |
|---------------|--|
| TIPO DI TUBO | |
| DIMENSIONI | |
| MATERIALE | |
| QUOTA DI F.T. | |
| RIVESTIMENTO | |

| | |
|------------------------|--|
| QUOTA DI F.P. -1.40 | |
|------------------------|--|

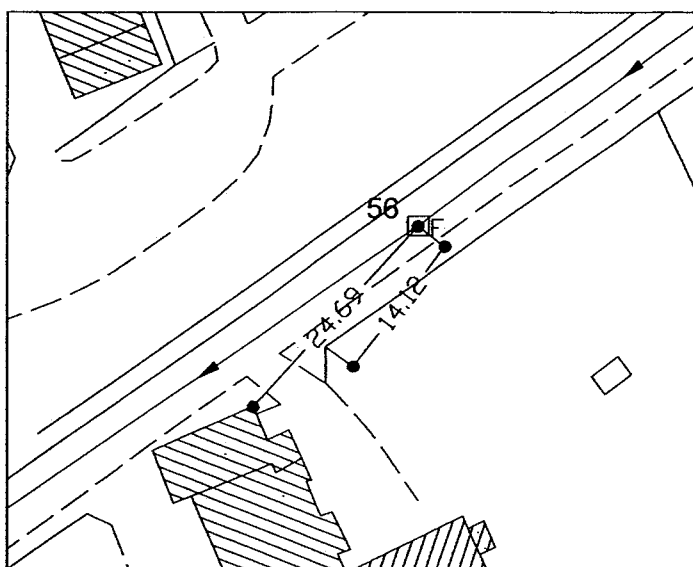
| | |
|---------------|--|
| TIPO DI TUBO | |
| DIMENSIONI | |
| MATERIALE | |
| QUOTA DI F.T. | |
| RIVESTIMENTO | |

(Uscita)

57

| | |
|---------------|-------|
| TIPO DI TUBO | A |
| DIMENSIONI | Ø50 |
| MATERIALE | CLS |
| QUOTA DI F.T. | -1.40 |
| RIVESTIMENTO | |

GRAFICO



TIPI DI TUBO

| | A | B | C | D | E | F | G | H | I |
|-------------------------------------|---|---|---|---|----------------|---|---|---|---|
| | | | | | | | | | |
| POZZETTO (dimensioni e tipo) | | | | | Quadrato CLS | | | | |
| CHIUSINO (dimensioni e tipo) | | | | | Quadrato Ghisa | | | | |
| LIVELLO CHIUSINO DAL PIANO STRADALE | | | | | 0.00 | | | | |
| STATO DEL CHIUSINO | | | | | Buono | | | | |
| STATO DEL POZZETTO (pareti) | | | | | Buono | | | | |
| STATO FONDO POZZETTO | | | | | Buono | | | | |

FLAMBRO

VIA BERTRANDO

POZZETTO N. 57

Q.CHIUSINO 29.22

F.POZZETTO 27.77

DATA MONIT. 27-04-2004

| | |
|---------------|-------|
| TIPO DI TUBO | A |
| DIMENSIONI | ø50 |
| MATERIALE | CLS |
| QUOTA DI F.T. | -1.45 |
| RIVESTIMENTO | |

(NR) Numero del pozzetto precedente

56

| | |
|---------------|--|
| TIPO DI TUBO | |
| DIMENSIONI | |
| MATERIALE | |
| QUOTA DI F.T. | |
| RIVESTIMENTO | |

| | |
|------------------------|--|
| QUOTA DI F.P. -1.45 | |
|------------------------|--|

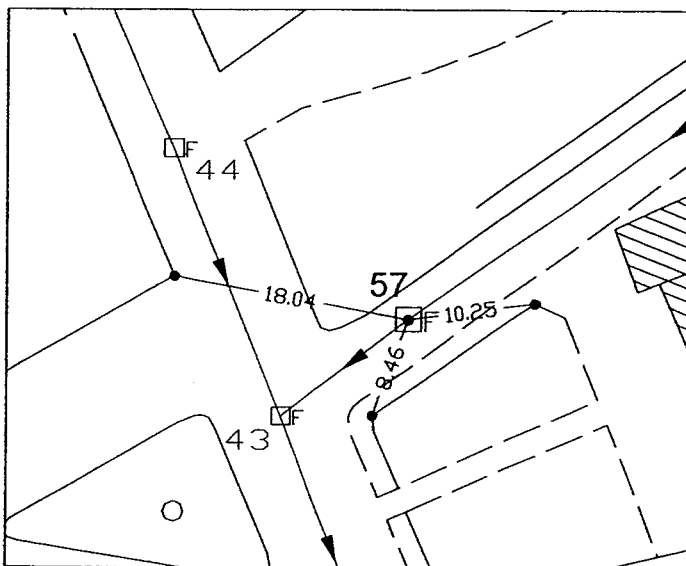
| | |
|---------------|--|
| TIPO DI TUBO | |
| DIMENSIONI | |
| MATERIALE | |
| QUOTA DI F.T. | |
| RIVESTIMENTO | |

(Uscita)

43

| | |
|---------------|-------|
| TIPO DI TUBO | A |
| DIMENSIONI | ø50 |
| MATERIALE | CLS |
| QUOTA DI F.T. | -1.45 |
| RIVESTIMENTO | |

GRAFICO



TIPI DI TUBO

| | A | B | C | D | E | F | G | H | I |
|-------------------------------------|----------------|---|---|---|---|---|---|---|---|
| | | | | | | | | | |
| POZZETTO (dimensioni e tipo) | Quadrato CLS | | | | | | | | |
| CHIUSINO (dimensioni e tipo) | Quadrato Ghisa | | | | | | | | |
| LIVELLO CHIUSINO DAL PIANO STRADALE | 0.00 | | | | | | | | |
| STATO DEL CHIUSINO | Buono | | | | | | | | |
| STATO DEL POZZETTO (pareti) | Buono | | | | | | | | |
| STATO FONDO POZZETTO | Buono | | | | | | | | |

FLAMBRO

VIA PASTRENGO

POZZETTO N. 58

Q.CHIUSINO 29.60

F.POZZETTO 28.16

DATA MONIT. 27-04-2004

| | |
|---------------|-------|
| TIPO DI TUBO | A |
| DIMENSIONI | Ø30 |
| MATERIALE | PVC |
| QUOTA DI F.T. | -1.12 |
| RIVESTIMENTO | |

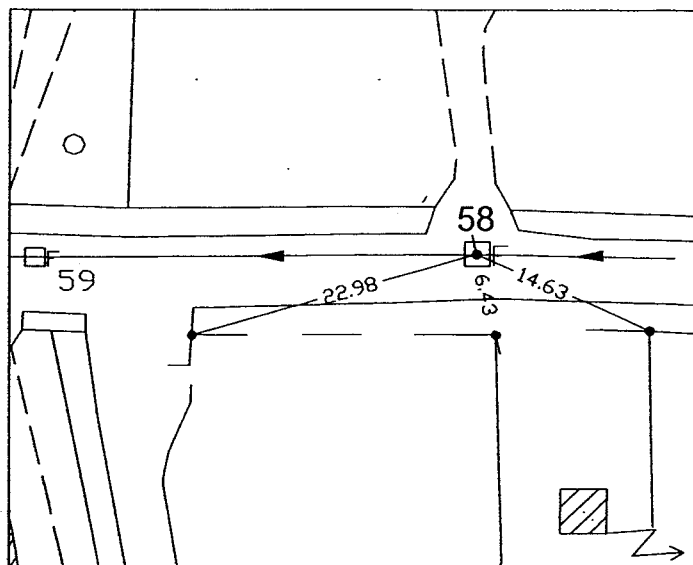
NR Numero del pozzetto precedente

| | |
|---------------|--|
| TIPO DI TUBO | |
| DIMENSIONI | |
| MATERIALE | |
| QUOTA DI F.T. | |
| RIVESTIMENTO | |

| | |
|------------------------|--|
| QUOTA DI F.P. -1.44 | |
|------------------------|--|

| | |
|---------------|--|
| TIPO DI TUBO | |
| DIMENSIONI | |
| MATERIALE | |
| QUOTA DI F.T. | |
| RIVESTIMENTO | |

GRAFICO



(Uscita)

| | |
|---------------|-------|
| TIPO DI TUBO | A |
| DIMENSIONI | Ø 40 |
| MATERIALE | CLS |
| QUOTA DI F.T. | -1.42 |
| RIVESTIMENTO | |

TIPI DI TUBO

| A | B | C | D | E | F | G | H | I |
|-------------------------------------|---|---|---|------------------|---|---|---|---|
| | | | | | | | | |
| POZZETTO (dimensioni e tipo) | | | | Rettangolare CLS | | | | |
| CHIUSINO (dimensioni e tipo) | | | | Quadrato Ghisa | | | | |
| LIVELLO CHIUSINO DAL PIANO STRADALE | | | | 0.00 | | | | |
| STATO DEL CHIUSINO | | | | Buono | | | | |
| STATO DEL POZZETTO (pareti) | | | | Buono | | | | |
| STATO FONDO POZZETTO | | | | Buono | | | | |

FLAMBRO

VIA PASTRENGO

POZZETTO N. 59

Q.CHIUSINO 29.35

F.POZZETTO 28.11

DATA MONIT. 27-04-2004

| | |
|---------------|-------|
| TIPO DI TUBO | A |
| DIMENSIONI | ø 40 |
| MATERIALE | CLS |
| QUOTA DI F.T. | -1.21 |
| RIVESTIMENTO | |

(NR) Numero del pozzetto precedente

58

| | |
|---------------|--|
| TIPO DI TUBO | |
| DIMENSIONI | |
| MATERIALE | |
| QUOTA DI F.T. | |
| RIVESTIMENTO | |

| | |
|------------------------|--|
| QUOTA DI F.P. -1.24 | |
|------------------------|--|

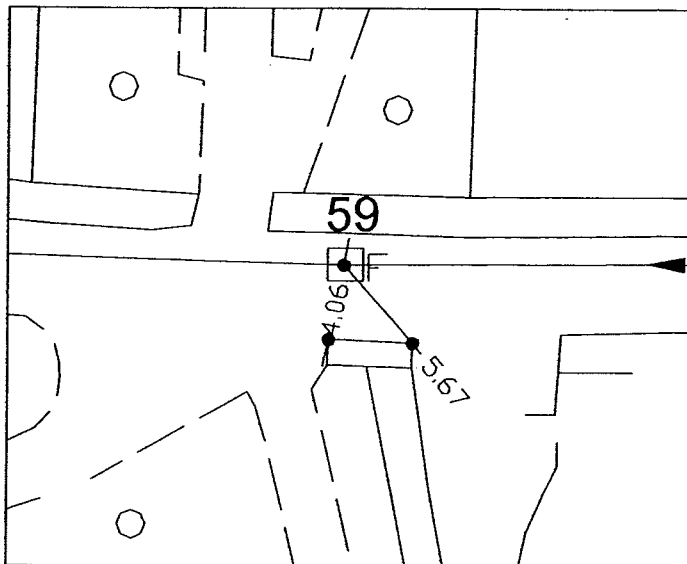
| | |
|---------------|--|
| TIPO DI TUBO | |
| DIMENSIONI | |
| MATERIALE | |
| QUOTA DI F.T. | |
| RIVESTIMENTO | |

(Uscita)

60

| | |
|---------------|-------|
| TIPO DI TUBO | A |
| DIMENSIONI | ø 40 |
| MATERIALE | CLS |
| QUOTA DI F.T. | -1.24 |
| RIVESTIMENTO | |

GRAFICO



TIPI DI TUBO

| | A | B | C | D | E | F | G | H | I |
|-------------------------------------|---|---|---|---|-------------------|---|---|---|---|
| | | | | | | | | | |
| POZZETTO (dimensioni e tipo) | | | | | Rettagonolare CLS | | | | |
| CHIUSINO (dimensioni e tipo) | | | | | Quadrato Ghisa | | | | |
| LIVELLO CHIUSINO DAL PIANO STRADALE | | | | | 0.00 | | | | |
| STATO DEL CHIUSINO | | | | | Buono | | | | |
| STATO DEL POZZETTO (pareti) | | | | | Buono | | | | |
| STATO FONDO POZZETTO | | | | | Buono | | | | |

FLAMBRO

VIA PASTRENGO

POZZETTO N. 60

Q.CHIUSINO 28.96

F.POZZETTO 28.01

DATA MONIT. 27-04-2004

| | |
|---------------|-------|
| TIPO DI TUBO | A |
| DIMENSIONI | ∅ 40 |
| MATERIALE | CLS |
| QUOTA DI F.T. | -0.95 |
| RIVESTIMENTO | |

NR Numero del pozzetto precedente

59

| | |
|---------------|--|
| TIPO DI TUBO | |
| DIMENSIONI | |
| MATERIALE | |
| QUOTA DI F.T. | |
| RIVESTIMENTO | |



| | |
|------------------------|--|
| QUOTA DI F.P. -0.95 | |
|------------------------|--|



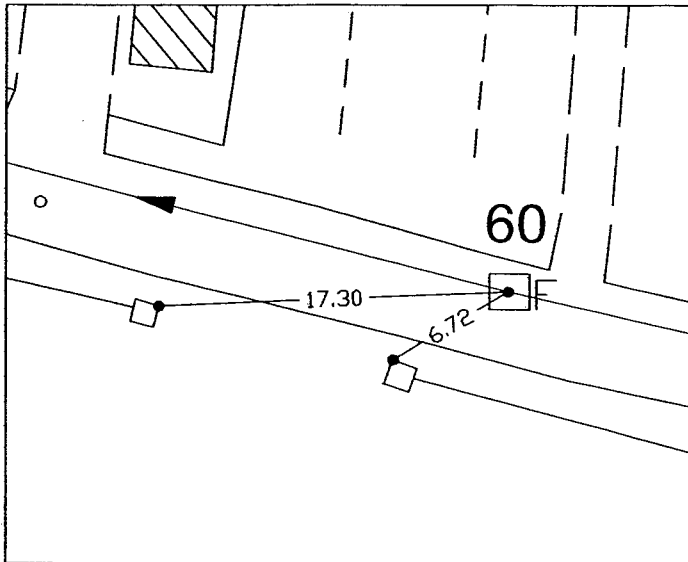
| | |
|---------------|--|
| TIPO DI TUBO | |
| DIMENSIONI | |
| MATERIALE | |
| QUOTA DI F.T. | |
| RIVESTIMENTO | |

(Uscita)

61

| | |
|---------------|-------|
| TIPO DI TUBO | A |
| DIMENSIONI | ∅ 40 |
| MATERIALE | CLS |
| QUOTA DI F.T. | -0.95 |
| RIVESTIMENTO | |

GRAFICO



TIPI DI TUBO

| | A | B | C | D | E | F | G | H | I |
|-------------------------------------|---|---|---|---|------------------|---|---|---|---|
| | | | | | | | | | |
| POZZETTO (dimensioni e tipo) | | | | | Rettangolare CLS | | | | |
| CHIUSINO (dimensioni e tipo) | | | | | Quadrato Ghisa | | | | |
| LIVELLO CHIUSINO DAL PIANO STRADALE | | | | | 0.00 | | | | |
| STATO DEL CHIUSINO | | | | | Buono | | | | |
| STATO DEL POZZETTO (pareti) | | | | | Buono | | | | |
| STATO FONDO POZZETTO | | | | | Buono | | | | |

FLAMBRO

VIA PASTRENGO

POZZETTO N. 61

Q.CHIUSINO 28.99

F.POZZETTO 27.97

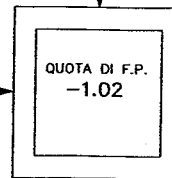
DATA MONIT. 27-04-2004

| | |
|---------------|-------|
| TIPO DI TUBO | A |
| DIMENSIONI | ∅ 40 |
| MATERIALE | CLS |
| QUOTA DI F.T. | -1.02 |
| RIVESTIMENTO | |

NR Numero del pozzetto precedente

60

| | |
|---------------|--|
| TIPO DI TUBO | |
| DIMENSIONI | |
| MATERIALE | |
| QUOTA DI F.T. | |
| RIVESTIMENTO | |



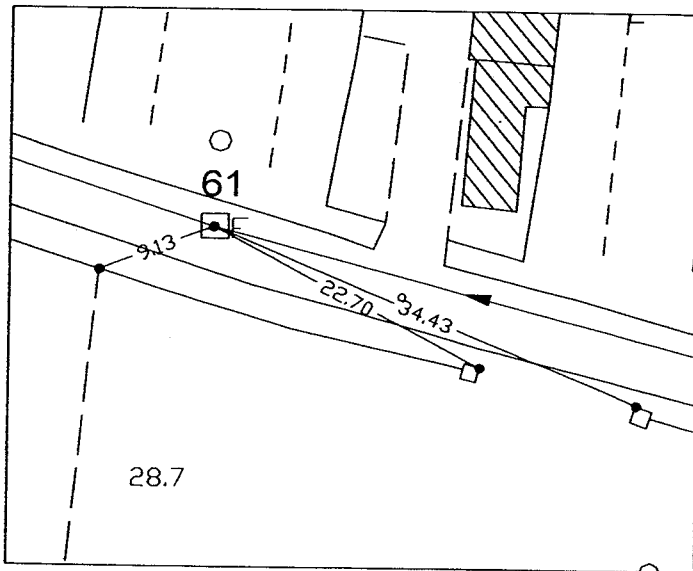
| | |
|---------------|--|
| TIPO DI TUBO | |
| DIMENSIONI | |
| MATERIALE | |
| QUOTA DI F.T. | |
| RIVESTIMENTO | |

(Uscita)

62

| | |
|---------------|-------|
| TIPO DI TUBO | A |
| DIMENSIONI | ∅ 40 |
| MATERIALE | CLS |
| QUOTA DI F.T. | -1.02 |
| RIVESTIMENTO | |

GRAFICO



| TIPI DI TUBO | A | B | C | D | E | F | G | H | I |
|-------------------------------------|-------------------|---|---|---|---|---|---|---|---|
| | | | | | | | | | |
| POZZETTO (dimensioni e tipo) | Rettagonolare CLS | | | | | | | | |
| CHIUSINO (dimensioni e tipo) | Quadrato Ghisa | | | | | | | | |
| LIVELLO CHIUSINO DAL PIANO STRADALE | 0.00 | | | | | | | | |
| STATO DEL CHIUSINO | Buono | | | | | | | | |
| STATO DEL POZZETTO (pareti) | Buono | | | | | | | | |
| STATO FONDO POZZETTO | Buono | | | | | | | | |

FLAMBRO

VIA PASTRENGO

POZZETTO N. **62**

Q.CHIUSINO 28.92

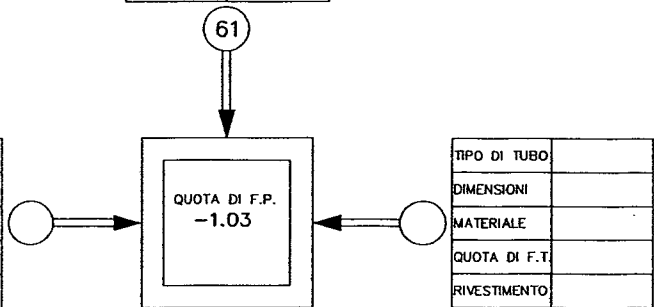
F.POZZETTO 27.89

DATA MONIT. 27-04-2004

| | |
|---------------|-------|
| TIPO DI TUBO | A |
| DIMENSIONI | ∅ 40 |
| MATERIALE | CLS |
| QUOTA DI F.T. | -1.03 |
| RIVESTIMENTO | |

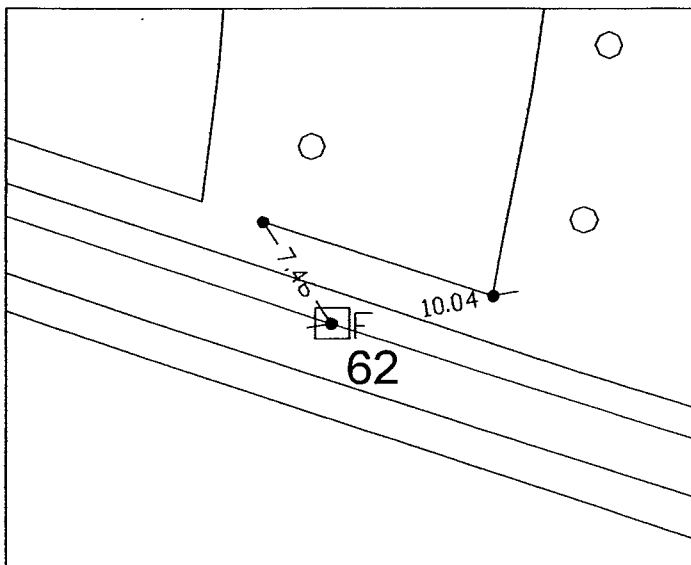
(NR) Numero del pozzetto precedente

| | |
|---------------|--|
| TIPO DI TUBO | |
| DIMENSIONI | |
| MATERIALE | |
| QUOTA DI F.T. | |
| RIVESTIMENTO | |



| | |
|---------------|--|
| TIPO DI TUBO | |
| DIMENSIONI | |
| MATERIALE | |
| QUOTA DI F.T. | |
| RIVESTIMENTO | |

GRAFICO



| | |
|---------------|-------|
| TIPO DI TUBO | A |
| DIMENSIONI | ∅ 40 |
| MATERIALE | CLS |
| QUOTA DI F.T. | -1.03 |
| RIVESTIMENTO | |

TIPI DI TUBO

| | A | B | C | D | E | F | G | H | I |
|-------------------------------------|------------------|---|---|---|---|---|---|---|---|
| | | | | | | | | | |
| POZZETTO (dimensioni e tipo) | Rettangolare CLS | | | | | | | | |
| CHIUSINO (dimensioni e tipo) | Quadrato Ghisa | | | | | | | | |
| LIVELLO CHIUSINO DAL PIANO STRADALE | 0.00 | | | | | | | | |
| STATO DEL CHIUSINO | Buono | | | | | | | | |
| STATO DEL POZZETTO (pareti) | Buono | | | | | | | | |
| STATO FONDO POZZETTO | Buono | | | | | | | | |

FLAMBRO

VIA PASTRENGO

POZZETTO N. 63

Q.CHIUSINO 28.90

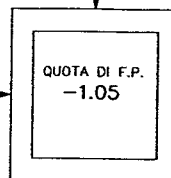
F.POZZETTO 27.85

DATA MONIT. 27-04-2004

| | |
|---------------|-------|
| TIPO DI TUBO | A |
| DIMENSIONI | ∅ 40 |
| MATERIALE | CLS |
| QUOTA DI F.T. | -1.05 |
| RIVESTIMENTO | |

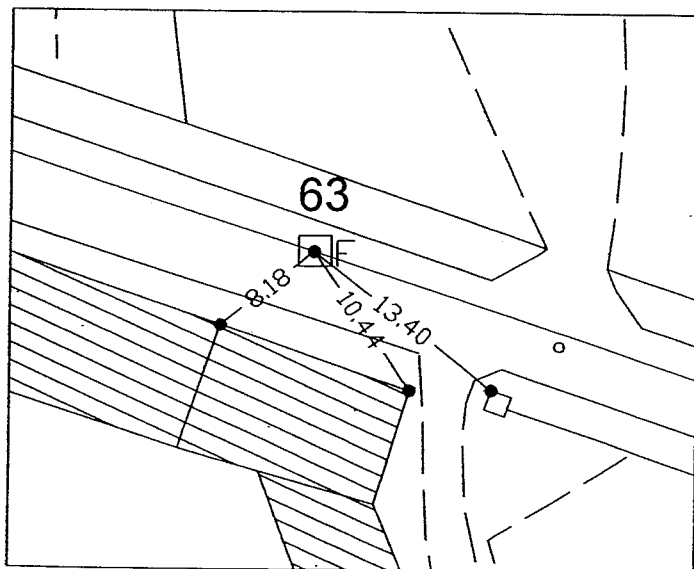
NR Numero del pozzetto precedente

| | |
|---------------|--|
| TIPO DI TUBO | |
| DIMENSIONI | |
| MATERIALE | |
| QUOTA DI F.T. | |
| RIVESTIMENTO | |



| | |
|---------------|--|
| TIPO DI TUBO | |
| DIMENSIONI | |
| MATERIALE | |
| QUOTA DI F.T. | |
| RIVESTIMENTO | |

GRAFICO



| | |
|---------------|-------|
| TIPO DI TUBO | A |
| DIMENSIONI | ∅ 40 |
| MATERIALE | CLS |
| QUOTA DI F.T. | -1.05 |
| RIVESTIMENTO | |

TIPI DI TUBO

| | A | B | C | D | E | F | G | H | I |
|-------------------------------------|-------------------|---|---|---|---|---|---|---|---|
| | | | | | | | | | |
| POZZETTO (dimensioni e tipo) | Rettagonolare CLS | | | | | | | | |
| CHIUSINO (dimensioni e tipo) | Quadrato Ghisa | | | | | | | | |
| LIVELLO CHIUSINO DAL PIANO STRADALE | 0.00 | | | | | | | | |
| STATO DEL CHIUSINO | Buono | | | | | | | | |
| STATO DEL POZZETTO (pareti) | Buono | | | | | | | | |
| STATO FONDO POZZETTO | Buono | | | | | | | | |

FLAMBRO

VIA PASTRENGO

POZZETTO N. **64**

Q.CHIUSINO 28.81

F.POZZETTO 27.80

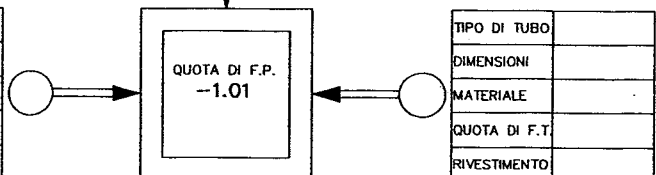
DATA MONIT. 27-04-2004

| | |
|---------------|-------|
| TIPO DI TUBO | A |
| DIMENSIONI | ∅ 40 |
| MATERIALE | CLS |
| QUOTA DI F.T. | -1.01 |
| RIVESTIMENTO | |

NR Numero del pozzetto precedente

63

| | |
|---------------|--|
| TIPO DI TUBO | |
| DIMENSIONI | |
| MATERIALE | |
| QUOTA DI F.T. | |
| RIVESTIMENTO | |



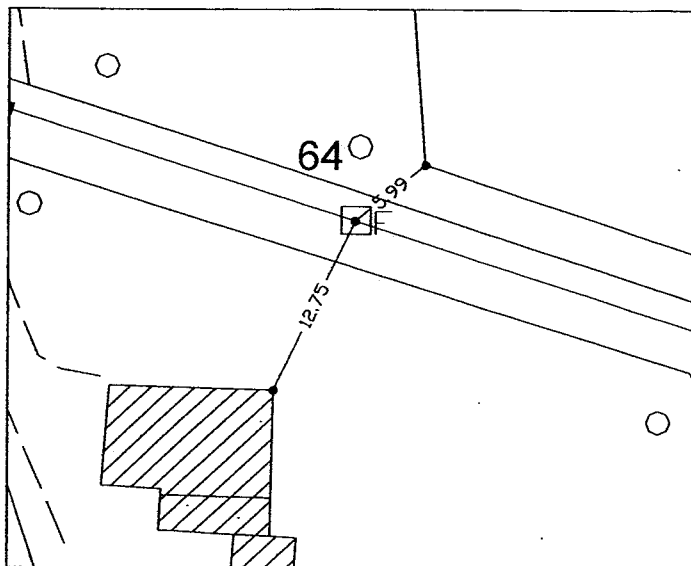
| | |
|---------------|--|
| TIPO DI TUBO | |
| DIMENSIONI | |
| MATERIALE | |
| QUOTA DI F.T. | |
| RIVESTIMENTO | |

(Uscito)

65

| | |
|---------------|-------|
| TIPO DI TUBO | A |
| DIMENSIONI | ∅ 40 |
| MATERIALE | CLS |
| QUOTA DI F.T. | -1.01 |
| RIVESTIMENTO | |

GRAFICO



TIPI DI TUBO

| A | B | C | D | E | F | G | H | I |
|-------------------------------------|---|---|---|------------------|---|---|---|---|
| | | | | | | | | |
| POZZETTO (dimensioni e tipo) | | | | Rettangolare CLS | | | | |
| CHIUSINO (dimensioni e tipo) | | | | Quadrato Ghisa | | | | |
| LIVELLO CHIUSINO DAL PIANO STRADALE | | | | 0.00 | | | | |
| STATO DEL CHIUSINO | | | | Buono | | | | |
| STATO DEL POZZETTO (pareti) | | | | Buono | | | | |
| STATO FONDO POZZETTO | | | | Buono | | | | |

FLAMBRO

VIA PASTRENGO

POZZETTO N. 65

Q.CHIUSINO 28.76

F.POZZETTO 27.72

DATA MONIT. 27-04-2004

| | |
|---------------|-------|
| TIPO DI TUBO | A |
| DIMENSIONI | ∅ 40 |
| MATERIALE | CLS |
| QUOTA DI F.T. | -1.04 |
| RIVESTIMENTO | |

NR Numero del pozzetto precedente

64

| | |
|------------------------|--|
| QUOTA DI F.P. -1.04 | |
|------------------------|--|

| | |
|---------------|--|
| TIPO DI TUBO | |
| DIMENSIONI | |
| MATERIALE | |
| QUOTA DI F.T. | |
| RIVESTIMENTO | |

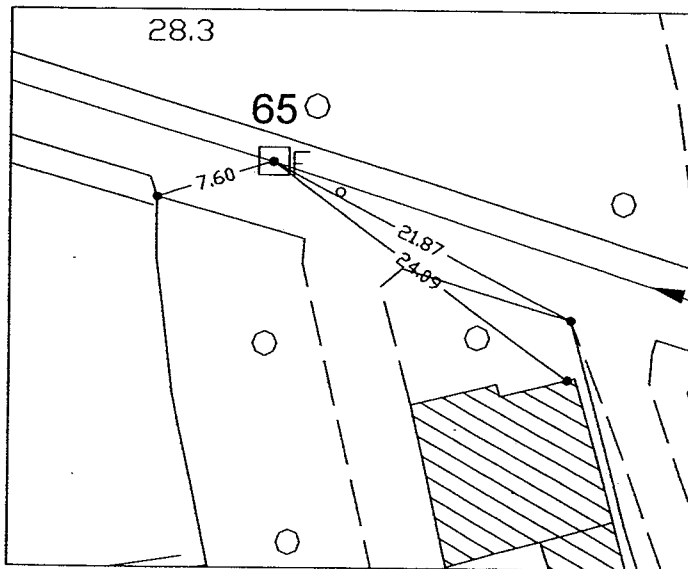
| | |
|---------------|--|
| TIPO DI TUBO | |
| DIMENSIONI | |
| MATERIALE | |
| QUOTA DI F.T. | |
| RIVESTIMENTO | |

(Uscita)

66

| | |
|---------------|-------|
| TIPO DI TUBO | A |
| DIMENSIONI | ∅50 |
| MATERIALE | CLS |
| QUOTA DI F.T. | -1.04 |
| RIVESTIMENTO | |

GRAFICO



| TIPI DI TUBO | A | B | C | D | E | F | G | H | I |
|-------------------------------------|------------------|---|---|---|---|---|---|---|---|
| | | | | | | | | | |
| POZZETTO (dimensioni e tipo) | Rettangolare CLS | | | | | | | | |
| CHIUSINO (dimensioni e tipo) | Quadrato Ghisa | | | | | | | | |
| LIVELLO CHIUSINO DAL PIANO STRADALE | 0.00 | | | | | | | | |
| STATO DEL CHIUSINO | Buono | | | | | | | | |
| STATO DEL POZZETTO (pareti) | Buono | | | | | | | | |
| STATO FONDO POZZETTO | Buono | | | | | | | | |

FLAMBRO

VIA PASTRENGO

POZZETTO N. **66**

Q.CHIUSINO 28.68

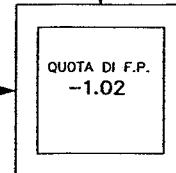
F.POZZETTO 27.66

DATA MONIT. 27-04-2004

| | |
|---------------|-------|
| TIPO DI TUBO | A |
| DIMENSIONI | ø50 |
| MATERIALE | CLS |
| QUOTA DI F.T. | -1.02 |
| RIVESTIMENTO | |

(NR) Numero del pozzetto precedente

| | |
|---------------|--|
| TIPO DI TUBO | |
| DIMENSIONI | |
| MATERIALE | |
| QUOTA DI F.T. | |
| RIVESTIMENTO | |

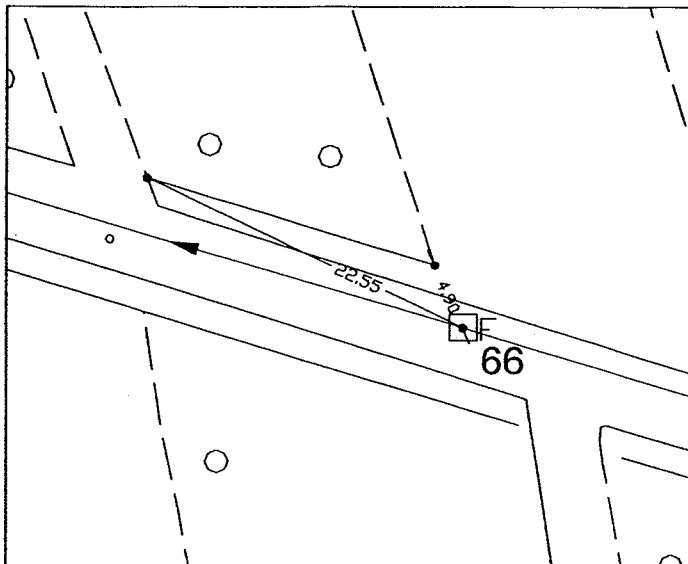


00'0
Altezzamento 0

| | |
|---------------|--|
| TIPO DI TUBO | |
| DIMENSIONI | |
| MATERIALE | |
| QUOTA DI F.T. | |
| RIVESTIMENTO | |

| | |
|---------------|-------|
| TIPO DI TUBO | A |
| DIMENSIONI | ø50 |
| MATERIALE | CLS |
| QUOTA DI F.T. | -1.02 |
| RIVESTIMENTO | |

GRAFICO



TIPI DI TUBO

| | A | B | C | D | E | F | G | H | I |
|-------------------------------------|---|---|---|---|------------------|---|---|---|---|
| | | | | | | | | | |
| POZZETTO (dimensioni e tipo) | | | | | Rettangolare CLS | | | | |
| CHIUSINO (dimensioni e tipo) | | | | | Quadrato Ghisa | | | | |
| LIVELLO CHIUSINO DAL PIANO STRADALE | | | | | 0.00 | | | | |
| STATO DEL CHIUSINO | | | | | Buono | | | | |
| STATO DEL POZZETTO (pareti) | | | | | Buono | | | | |
| STATO FONDO POZZETTO | | | | | Buono | | | | |

FLAMBRO

VIA PASTRENGO

POZZETTO N. 67

Q.CHIUSINO 28.59

F.POZZETTO 27.59

DATA MONIT. 27-04-2004

| | |
|---------------|-------|
| TIPO DI TUBO | A |
| DIMENSIONI | Ø50 |
| MATERIALE | CLS |
| QUOTA DI F.T. | -1.00 |
| RIVESTIMENTO | |

NR Numero del pozzetto precedente

66

| | |
|------------------------|--|
| QUOTA DI F.P. -1.00 | |
|------------------------|--|

| | |
|---------------|--|
| TIPO DI TUBO | |
| DIMENSIONI | |
| MATERIALE | |
| QUOTA DI F.T. | |
| RIVESTIMENTO | |

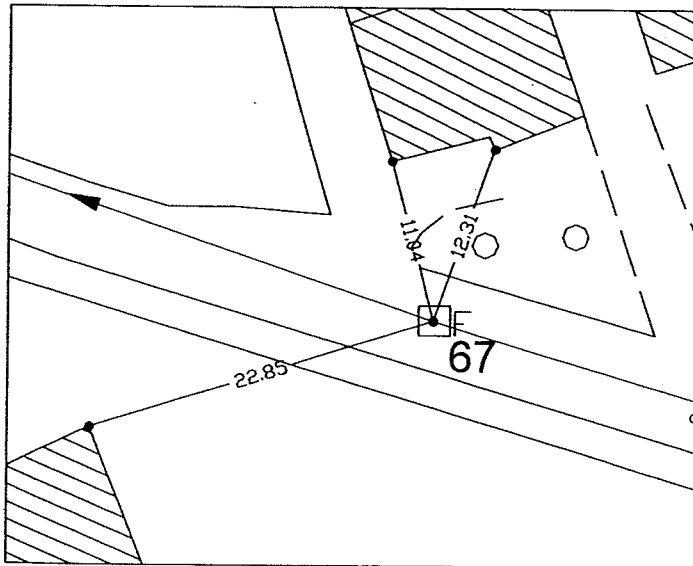
| | |
|---------------|--|
| TIPO DI TUBO | |
| DIMENSIONI | |
| MATERIALE | |
| QUOTA DI F.T. | |
| RIVESTIMENTO | |

(Uscita)

68

| | |
|---------------|-------|
| TIPO DI TUBO | A |
| DIMENSIONI | Ø50 |
| MATERIALE | CLS |
| QUOTA DI F.T. | -1.00 |
| RIVESTIMENTO | |

GRAFICO



TIPI DI TUBO

| | A | B | C | D | E | F | G | H | I |
|-------------------------------------|---|---|---|---|------------------|---|---|---|---|
| | | | | | | | | | |
| POZZETTO (dimensioni e tipo) | | | | | Rettangolare CLS | | | | |
| CHIUSINO (dimensioni e tipo) | | | | | Quadrato Ghisa | | | | |
| LIVELLO CHIUSINO DAL PIANO STRADALE | | | | | 0.00 | | | | |
| STATO DEL CHIUSINO | | | | | Buono | | | | |
| STATO DEL POZZETTO (pareti) | | | | | Buono | | | | |
| STATO FONDO POZZETTO | | | | | Buono | | | | |

FLAMBRO

VIA PASTRENGO

POZZETTO N. **68**

Q.CHIUSINO 28.73

F.POZZETTO 27.54

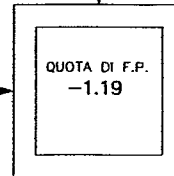
DATA MONIT. 27-04-2004

| | |
|---------------|-------|
| TIPO DI TUBO | A |
| DIMENSIONI | Ø50 |
| MATERIALE | CLS |
| QUOTA DI F.T. | -1.19 |
| RIVESTIMENTO | |

(NR) Numero del pozzetto precedente

67

| | |
|---------------|--|
| TIPO DI TUBO | |
| DIMENSIONI | |
| MATERIALE | |
| QUOTA DI F.T. | |
| RIVESTIMENTO | |



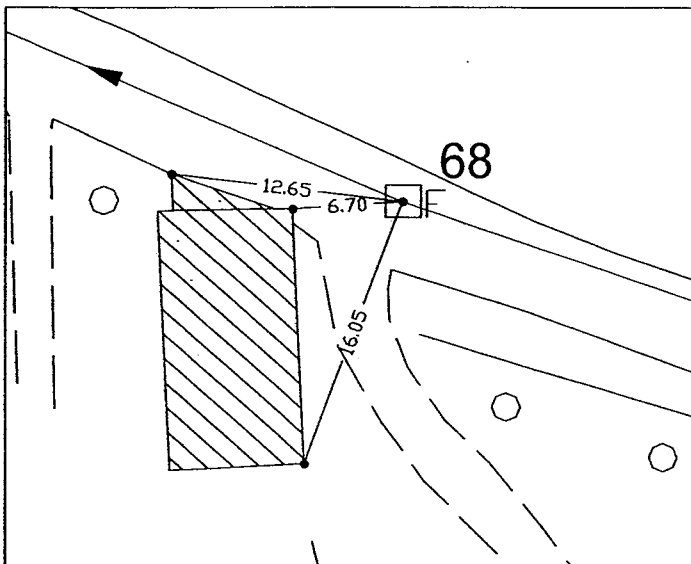
| | |
|---------------|--|
| TIPO DI TUBO | |
| DIMENSIONI | |
| MATERIALE | |
| QUOTA DI F.T. | |
| RIVESTIMENTO | |

(Uscita)

69

| | |
|---------------|-------|
| TIPO DI TUBO | A |
| DIMENSIONI | Ø50 |
| MATERIALE | CLS |
| QUOTA DI F.T. | -1.19 |
| RIVESTIMENTO | |

GRAFICO



TIPI DI TUBO

| | A | B | C | D | E | F | G | H | I |
|-------------------------------------|---|---|---|---|------------------|---|---|---|---|
| | | | | | | | | | |
| POZZETTO (dimensioni e tipo) | | | | | Rettangolare CLS | | | | |
| CHIUSINO (dimensioni e tipo) | | | | | Quadrato Ghisa | | | | |
| LIVELLO CHIUSINO DAL PIANO STRADALE | | | | | 0.00 | | | | |
| STATO DEL CHIUSINO | | | | | Buono | | | | |
| STATO DEL POZZETTO (pareti) | | | | | Buono | | | | |
| STATO FONDO POZZETTO | | | | | Buono | | | | |

FLAMBRO

VIA PASTRENGO

POZZETTO N. 69

Q.CHIUSINO 28.85

F.POZZETTO 27.43

DATA MONIT. 27-04-2004

| | |
|---------------|-------|
| TIPO DI TUBO | A |
| DIMENSIONI | Ø50 |
| MATERIALE | CLS |
| QUOTA DI F.T. | -1.35 |
| RIVESTIMENTO | |

NR Numero del pozzetto precedente

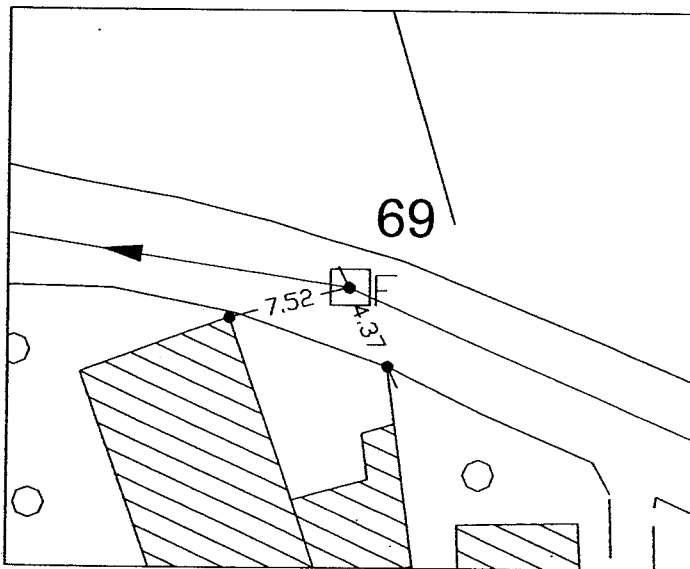
68

| | |
|---------------|--|
| TIPO DI TUBO | |
| DIMENSIONI | |
| MATERIALE | |
| QUOTA DI F.T. | |
| RIVESTIMENTO | |

| | |
|------------------------|--|
| QUOTA DI F.P. -1.42 | |
|------------------------|--|

| | |
|---------------|--|
| TIPO DI TUBO | |
| DIMENSIONI | |
| MATERIALE | |
| QUOTA DI F.T. | |
| RIVESTIMENTO | |

GRAFICO



(Uscita)

70

| | |
|---------------|-------|
| TIPO DI TUBO | A |
| DIMENSIONI | Ø50 |
| MATERIALE | CLS |
| QUOTA DI F.T. | -1.42 |
| RIVESTIMENTO | |

TIPI DI TUBO

| A | B | C | D | E | F | G | H | I |
|-------------------------------------|---|---|---|------------------|---|---|---|---|
| | | | | | | | | |
| POZZETTO (dimensioni e tipo) | | | | Rettangolare CLS | | | | |
| CHIUSINO (dimensioni e tipo) | | | | Quadrato Ghisa | | | | |
| LIVELLO CHIUSINO DAL PIANO STRADALE | | | | 0.00 | | | | |
| STATO DEL CHIUSINO | | | | Buono | | | | |
| STATO DEL POZZETTO (pareti) | | | | Buono | | | | |
| STATO FONDO POZZETTO | | | | Buono | | | | |

FLAMBRO

VIA PASTRENGO

POZZETTO N. 70

Q.CHIUSINO 28.86

F.POZZETTO 27.30

DATA MONIT. 27-04-2004

| | |
|---------------|--|
| TIPO DI TUBO | |
| DIMENSIONI | |
| MATERIALE | |
| QUOTA DI F.T. | |
| RIVESTIMENTO | |

NR Numero del pozzetto precedente

| | |
|---------------|-------|
| TIPO DI TUBO | A |
| DIMENSIONI | ø50 |
| MATERIALE | CLS |
| QUOTA DI F.T. | -1.56 |
| RIVESTIMENTO | |

69

| | |
|---------------|-------|
| QUOTA DI F.P. | -1.56 |
|---------------|-------|

SFIORATORE

| | |
|---------------|-------|
| TIPO DI TUBO | A |
| DIMENSIONI | ø50 |
| MATERIALE | CLS |
| QUOTA DI F.T. | -1.45 |
| RIVESTIMENTO | |

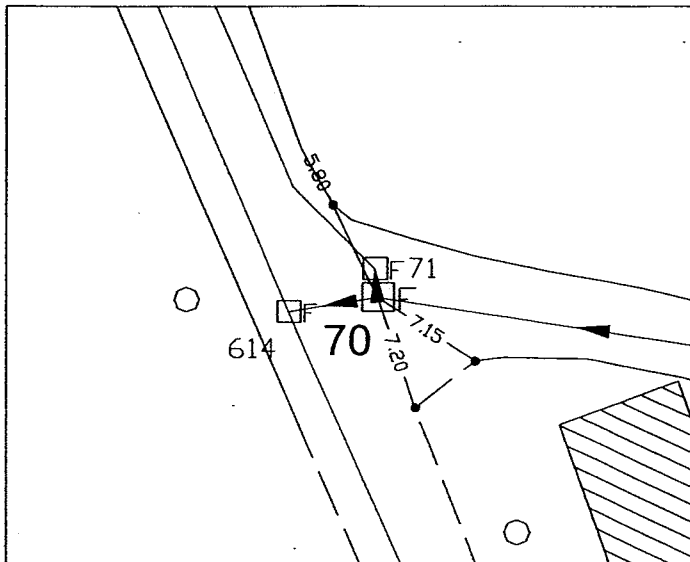
QUOTA SFIORO = 1.45

(Uscita)

71

| | |
|---------------|-------|
| TIPO DI TUBO | A |
| DIMENSIONI | ø50 |
| MATERIALE | CLS |
| QUOTA DI F.T. | -1.56 |
| RIVESTIMENTO | |

GRAFICO



TIPI DI TUBO

| | A | B | C | D | E | F | G | H | I |
|-------------------------------------|---|---|---|---|----------------|---|---|---|---|
| | | | | | | | | | |
| POZZETTO (dimensioni e tipo) | | | | | Quadrato CLS | | | | |
| CHIUSINO (dimensioni e tipo) | | | | | Quadrato Ghisa | | | | |
| LIVELLO CHIUSINO DAL PIANO STRADALE | | | | | 0.00 | | | | |
| STATO DEL CHIUSINO | | | | | Buono | | | | |
| STATO DEL POZZETTO (pareti) | | | | | Buono | | | | |
| STATO FONDO POZZETTO | | | | | Buono | | | | |

FLAMBRO

VIA PASTRENGO

POZZETTO N. 71

Q. CHIUSINO 28.82

F. POZZETTO 27.88

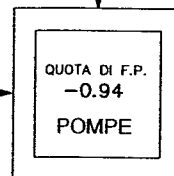
DATA MONIT. 27-04-2004

| | |
|---------------|-------|
| TIPO DI TUBO | A |
| DIMENSIONI | Ø50 |
| MATERIALE | CLS |
| QUOTA DI F.T. | -1.56 |
| RIVESTIMENTO | |

NR Numero del pozzetto precedente

70

| | |
|---------------|--|
| TIPO DI TUBO | |
| DIMENSIONI | |
| MATERIALE | |
| QUOTA DI F.T. | |
| RIVESTIMENTO | |



| | |
|---------------|--|
| TIPO DI TUBO | |
| DIMENSIONI | |
| MATERIALE | |
| QUOTA DI F.T. | |
| RIVESTIMENTO | |

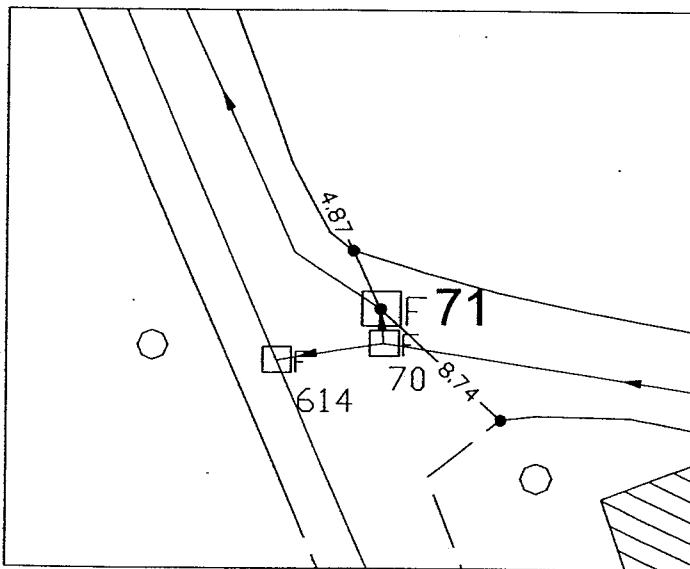
(Uscita)

611

| | |
|---------------|-------|
| TIPO DI TUBO | A |
| DIMENSIONI | Ø16 |
| MATERIALE | PVC |
| QUOTA DI F.T. | -0.94 |
| RIVESTIMENTO | |

CONDOTTA IN PRESSIONE

GRAFICO



TIPI DI TUBO

| | A | B | C | D | E | F | G | H | I |
|-------------------------------------|------------------|---|---|---|---|---|---|---|---|
| | | | | | | | | | |
| POZZETTO (dimensioni e tipo) | Rettangolare CLS | | | | | | | | |
| CHIUSINO (dimensioni e tipo) | Tondo GHISA | | | | | | | | |
| LIVELLO CHIUSINO DAL PIANO STRADALE | 0.00 | | | | | | | | |
| STATO DEL CHIUSINO | Buono | | | | | | | | |
| STATO DEL POZZETTO (pareti) | Buono | | | | | | | | |
| STATO FONDO POZZETTO | Buono | | | | | | | | |

FLAMBRO

VIA S. VIDOTTO

POZZETTO N. 72

Q. CHIUSINO 28.75

F. POZZETTO 27.19

DATA MONIT. 27-04-2004

| | |
|---------------|-------|
| TIPO DI TUBO | A |
| DIMENSIONI | Ø100 |
| MATERIALE | CLS |
| QUOTA DI F.T. | -1.56 |
| RIVESTIMENTO | |

NR Numero del pozzetto precedente

| | |
|---------------|--|
| TIPO DI TUBO | |
| DIMENSIONI | |
| MATERIALE | |
| QUOTA DI F.T. | |
| RIVESTIMENTO | |

| | |
|------------------------|--|
| QUOTA DI F.P. -1.56 | |
|------------------------|--|

| | |
|---------------|--|
| TIPO DI TUBO | |
| DIMENSIONI | |
| MATERIALE | |
| QUOTA DI F.T. | |
| RIVESTIMENTO | |

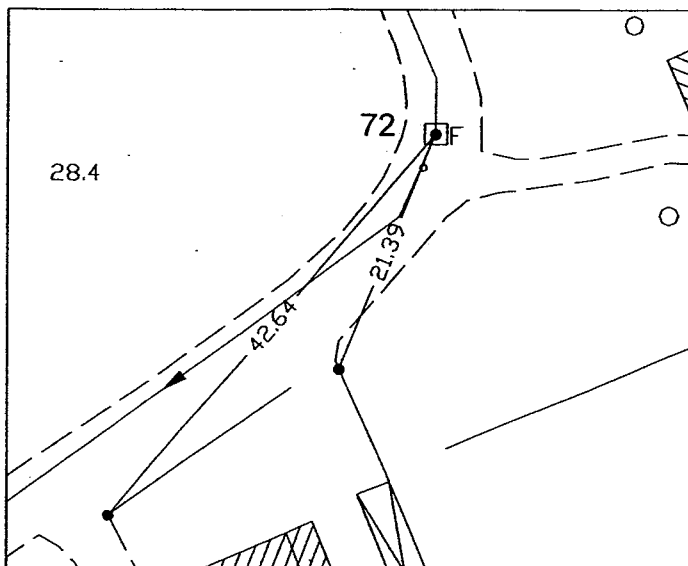
614

(Uscita)

73

| | |
|---------------|-------|
| TIPO DI TUBO | A |
| DIMENSIONI | Ø100 |
| MATERIALE | CLS |
| QUOTA DI F.T. | -1.56 |
| RIVESTIMENTO | |

GRAFICO



TIPI DI TUBO

| | A | B | C | D | E | F | G | H | I |
|-------------------------------------|--------------------|---|---|---|---|---|---|---|---|
| | | | | | | | | | |
| POZZETTO (dimensioni e tipo) | Quadrato CLS | | | | | | | | |
| CHIUSINO (dimensioni e tipo) | Rettangolare Ghisa | | | | | | | | |
| LIVELLO CHIUSINO DAL PIANO STRADALE | 0.00 | | | | | | | | |
| STATO DEL CHIUSINO | Buono | | | | | | | | |
| STATO DEL POZZETTO (pareti) | Buono | | | | | | | | |
| STATO FONDO POZZETTO | Buono | | | | | | | | |

FLAMBRO

VIA S. VIDOTTO

POZZETTO N. 73

Q.CHIUSINO 28.46

F.POZZETTO 27.06

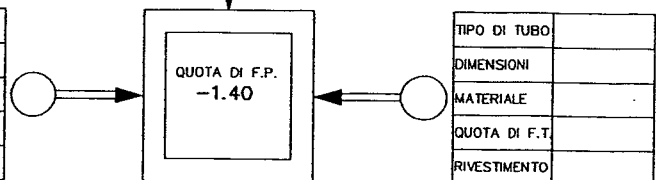
DATA MONIT. 27-04-2004

| | |
|---------------|-------|
| TIPO DI TUBO | A |
| DIMENSIONI | Ø100 |
| MATERIALE | CLS |
| QUOTA DI F.T. | -1.40 |
| RIVESTIMENTO | |

NR Numero del pozzetto precedente

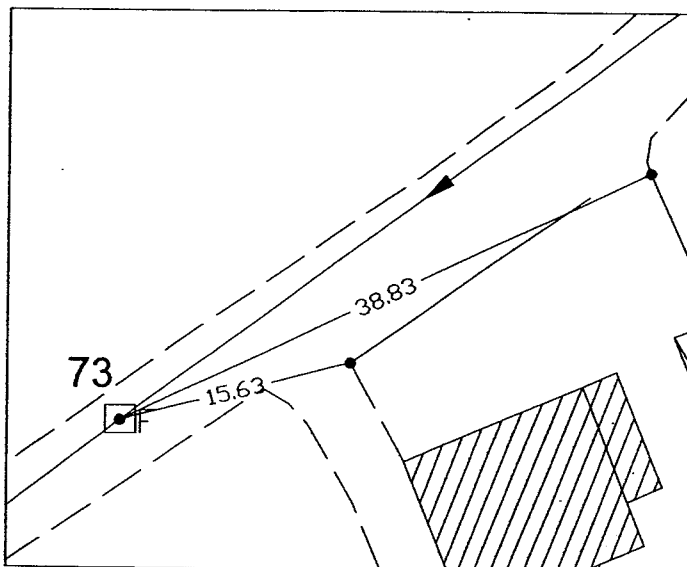
72

| | |
|---------------|--|
| TIPO DI TUBO | |
| DIMENSIONI | |
| MATERIALE | |
| QUOTA DI F.T. | |
| RIVESTIMENTO | |



| | |
|---------------|--|
| TIPO DI TUBO | |
| DIMENSIONI | |
| MATERIALE | |
| QUOTA DI F.T. | |
| RIVESTIMENTO | |

GRAFICO



| | |
|---------------|-------|
| TIPO DI TUBO | A |
| DIMENSIONI | Ø100 |
| MATERIALE | CLS |
| QUOTA DI F.T. | -1.40 |
| RIVESTIMENTO | |

TIPI DI TUBO

| | A | B | C | D | E | F | G | H | I |
|-------------------------------------|---|---|---|---|--------------------|---|---|---|---|
| | | | | | | | | | |
| POZZETTO (dimensioni e tipo) | | | | | Rettangolare CLS | | | | |
| CHIUSINO (dimensioni e tipo) | | | | | Rettangolare Ghisa | | | | |
| LIVELLO CHIUSINO DAL PIANO STRADALE | | | | | 0.00 | | | | |
| STATO DEL CHIUSINO | | | | | Buono | | | | |
| STATO DEL POZZETTO (pareti) | | | | | Buono | | | | |
| STATO FONDO POZZETTO | | | | | Buono | | | | |

FLAMBRO

VIA V. EMANUELE II
POZZETTO N. 74

Q.CHIUSINO 29.43

F.POZZETTO 26.86

DATA MONIT. 27-04-2004

| | |
|---------------|-------|
| TIPO DI TUBO | A |
| DIMENSIONI | ∅ 60 |
| MATERIALE | CLS |
| QUOTA DI F.T. | -2.17 |
| RIVESTIMENTO | |

NR Numero del pozzetto precedente

| | |
|---------------|-------|
| TIPO DI TUBO | A |
| DIMENSIONI | ∅50 |
| MATERIALE | CLS |
| QUOTA DI F.T. | -2.17 |
| RIVESTIMENTO | |

586

| | |
|------------------------|--|
| QUOTA DI F.P. -2.57 | |
|------------------------|--|

587

| | |
|---------------|-------|
| TIPO DI TUBO | A |
| DIMENSIONI | ∅ 60 |
| MATERIALE | CLS |
| QUOTA DI F.T. | -2.57 |
| RIVESTIMENTO | |

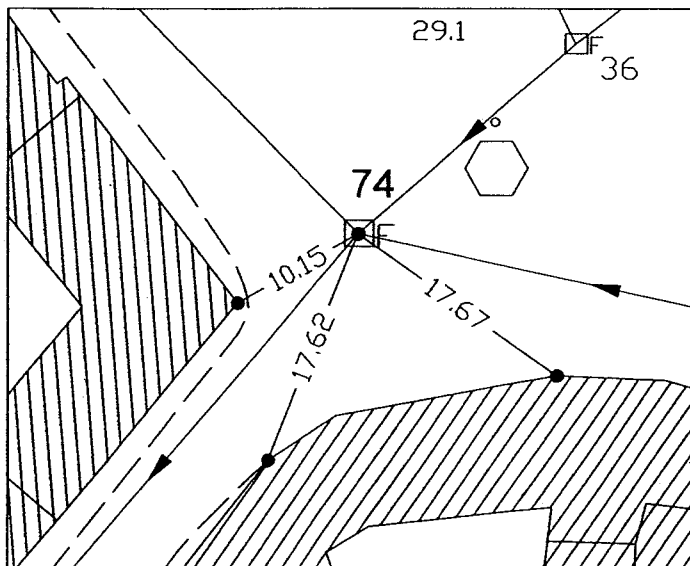
36

(Uscita)

75

| | |
|---------------|-------|
| TIPO DI TUBO | A |
| DIMENSIONI | ∅80 |
| MATERIALE | CLS |
| QUOTA DI F.T. | -2.57 |
| RIVESTIMENTO | |

GRAFICO



TIPI DI TUBO

| A | B | C | D | E | F | G | H | I |
|-------------------------------------|---|---|---|--------------------|---|---|---|---|
| | | | | | | | | |
| POZZETTO (dimensioni e tipo) | | | | Quadrato CLS | | | | |
| CHIUSINO (dimensioni e tipo) | | | | Rettangolare Ghisa | | | | |
| LIVELLO CHIUSINO DAL PIANO STRADALE | | | | 0.00 | | | | |
| STATO DEL CHIUSINO | | | | Buono | | | | |
| STATO DEL POZZETTO (pareti) | | | | Buono | | | | |
| STATO FONDO POZZETTO | | | | Buono | | | | |

FLAMBRO

VIA PIAVE

POZZETTO N. 75

Q.CHIUSINO 28.85

F.POZZETTO 26.72

DATA MONIT. 27-04-2004

| | |
|---------------|-------|
| TIPO DI TUBO | A |
| DIMENSIONI | ø80 |
| MATERIALE | CLS |
| QUOTA DI F.T. | -2.10 |
| RIVESTIMENTO | |

NR Numero del pozzetto precedente

74

| | |
|------------------------|--|
| QUOTA DI F.P. -2.13 | |
|------------------------|--|

| | |
|---------------|--|
| TIPO DI TUBO | |
| DIMENSIONI | |
| MATERIALE | |
| QUOTA DI F.T. | |
| RIVESTIMENTO | |

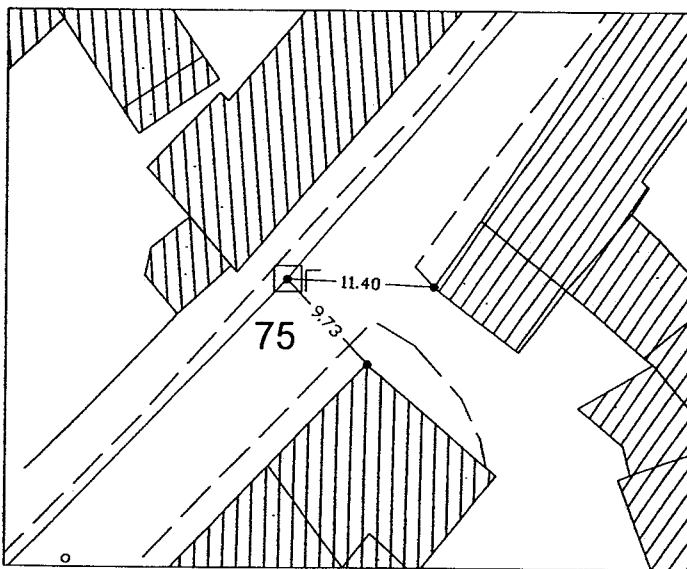
| | |
|---------------|--|
| TIPO DI TUBO | |
| DIMENSIONI | |
| MATERIALE | |
| QUOTA DI F.T. | |
| RIVESTIMENTO | |

(Uscita)

76

| | |
|---------------|-------|
| TIPO DI TUBO | A |
| DIMENSIONI | ø80 |
| MATERIALE | CLS |
| QUOTA DI F.T. | -2.13 |
| RIVESTIMENTO | |

GRAFICO



TIPI DI TUBO

| | A | B | C | D | E | F | G | H | I |
|-------------------------------------|--------------------|---|---|---|---|---|---|---|---|
| | | | | | | | | | |
| POZZETTO (dimensioni e tipo) | Quadrato CLS | | | | | | | | |
| CHIUSINO (dimensioni e tipo) | Rettangolare Ghisa | | | | | | | | |
| LIVELLO CHIUSINO DAL PIANO STRADALE | 0.00 | | | | | | | | |
| STATO DEL CHIUSINO | Buono | | | | | | | | |
| STATO DEL POZZETTO (pareti) | Buono | | | | | | | | |
| STATO FONDO POZZETTO | Buono | | | | | | | | |

FLAMBRO

VIA PIAVE

POZZETTO N. 76

Q.CHIUSINO 28.47

F.POZZETTO 26.64

DATA MONIT. 27-04-2004

| | |
|---------------|-------|
| TIPO DI TUBO | A |
| DIMENSIONI | Ø80 |
| MATERIALE | CLS |
| QUOTA DI F.T. | -1.83 |
| RIVESTIMENTO | |

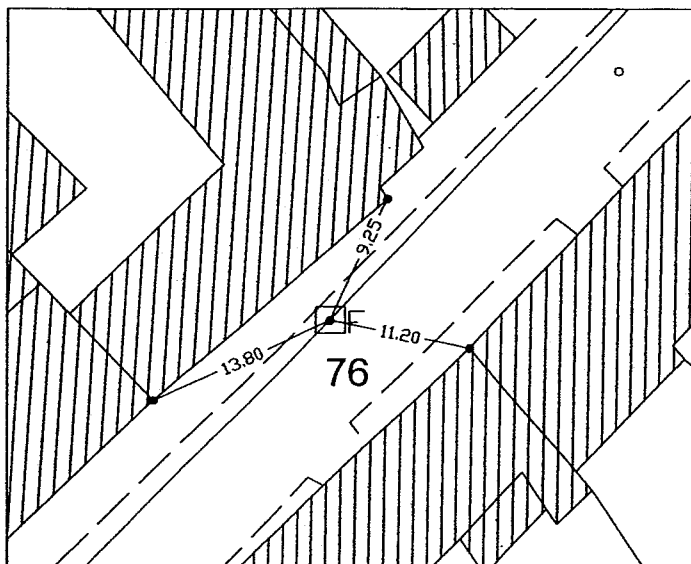
NR Numero del pozzetto precedente

| | |
|---------------|--|
| TIPO DI TUBO | |
| DIMENSIONI | |
| MATERIALE | |
| QUOTA DI F.T. | |
| RIVESTIMENTO | |

| | |
|------------------------|--|
| QUOTA DI F.P. -1.83 | |
|------------------------|--|

| | |
|---------------|--|
| TIPO DI TUBO | |
| DIMENSIONI | |
| MATERIALE | |
| QUOTA DI F.T. | |
| RIVESTIMENTO | |

GRAFICO



(Uscita)

| | |
|---------------|-------|
| TIPO DI TUBO | A |
| DIMENSIONI | Ø80 |
| MATERIALE | CLS |
| QUOTA DI F.T. | -1.83 |
| RIVESTIMENTO | |

TIPI DI TUBO

| A | B | C | D | E | F | G | H | I |
|-------------------------------------|---|---|---|--------------------|---|---|---|---|
| | | | | | | | | |
| POZZETTO (dimensioni e tipo) | | | | Quadrato CLS | | | | |
| CHIUSINO (dimensioni e tipo) | | | | Rettangolare Ghisa | | | | |
| LIVELLO CHIUSINO DAL PIANO STRADALE | | | | 0.00 | | | | |
| STATO DEL CHIUSINO | | | | Buono | | | | |
| STATO DEL POZZETTO (pareti) | | | | Buono | | | | |
| STATO FONDO POZZETTO | | | | Buono | | | | |

FLAMBRO

VIA PIAVE

POZZETTO N. 77

Q.CHIUSINO 28.16

F.POZZETTO 26.46

DATA MONIT. 27-04-2004

| | |
|---------------|-------|
| TIPO DI TUBO | A |
| DIMENSIONI | ø80 |
| MATERIALE | CLS |
| QUOTA DI F.T. | -1.70 |
| RIVESTIMENTO | |

(NR) Numero del pozzetto precedente

76

| | |
|------------------------|--|
| QUOTA DI F.P. -1.70 | |
|------------------------|--|

| | |
|---------------|-------|
| TIPO DI TUBO | A |
| DIMENSIONI | ø50 |
| MATERIALE | CLS |
| QUOTA DI F.T. | -1.62 |
| RIVESTIMENTO | |

110

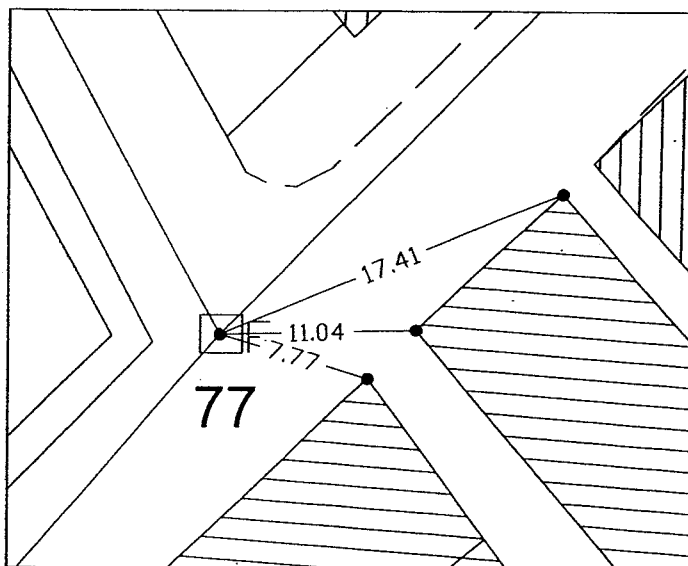
| | |
|---------------|--|
| TIPO DI TUBO | |
| DIMENSIONI | |
| MATERIALE | |
| QUOTA DI F.T. | |
| RIVESTIMENTO | |

(Uscita)

78

| | |
|---------------|-------|
| TIPO DI TUBO | A |
| DIMENSIONI | ø80 |
| MATERIALE | CLS |
| QUOTA DI F.T. | -1.70 |
| RIVESTIMENTO | |

GRAFICO



TIPI DI TUBO

| A | B | C | D | E | F | G | H | I |
|-------------------------------------|---|---|---|--------------------|---|---|---|---|
| | | | | | | | | |
| POZZETTO (dimensioni e tipo) | | | | Quadrato CLS | | | | |
| CHIUSINO (dimensioni e tipo) | | | | Rettangolare Ghisa | | | | |
| LIVELLO CHIUSINO DAL PIANO STRADALE | | | | 0.00 | | | | |
| STATO DEL CHIUSINO | | | | Buono | | | | |
| STATO DEL POZZETTO (pareti) | | | | Buono | | | | |
| STATO FONDO POZZETTO | | | | Buono | | | | |

FLAMBRO

VIA PIAVE

POZZETTO N. 78

Q.CHIUSINO 27.84

F.POZZETTO 26.34

DATA MONIT. 27-04-2004

| | |
|---------------|-------|
| TIPO DI TUBO | A |
| DIMENSIONI | Ø80 |
| MATERIALE | CLS |
| QUOTA DI F.T. | -1.50 |
| RIVESTIMENTO | |

NR Numero del pozzetto precedente

| | |
|---------------|-------|
| TIPO DI TUBO | A |
| DIMENSIONI | Ø30 |
| MATERIALE | CLS |
| QUOTA DI F.T. | -1.30 |
| RIVESTIMENTO | |

109

| | |
|---------------|-------|
| QUOTA DI F.P. | -1.50 |
|---------------|-------|

| | |
|---------------|--|
| TIPO DI TUBO | |
| DIMENSIONI | |
| MATERIALE | |
| QUOTA DI F.T. | |
| RIVESTIMENTO | |

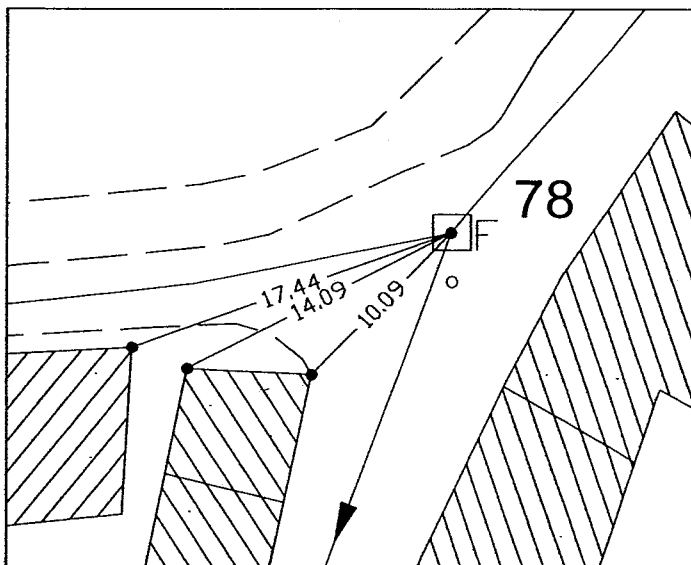
77

79

(Uscita)

| | |
|---------------|-------|
| TIPO DI TUBO | A |
| DIMENSIONI | Ø80 |
| MATERIALE | CLS |
| QUOTA DI F.T. | -1.50 |
| RIVESTIMENTO | |

GRAFICO



TIPI DI TUBO

| | A | B | C | D | E | F | G | H | I |
|-------------------------------------|--------------------|---|---|---|---|---|---|---|---|
| | | | | | | | | | |
| POZZETTO (dimensioni e tipo) | Quadrato CLS | | | | | | | | |
| CHIUSINO (dimensioni e tipo) | Rettangolare Ghisa | | | | | | | | |
| LIVELLO CHIUSINO DAL PIANO STRADALE | 0.00 | | | | | | | | |
| STATO DEL CHIUSINO | Buono | | | | | | | | |
| STATO DEL POZZETTO (pareti) | Buono | | | | | | | | |
| STATO FONDO POZZETTO | Buono | | | | | | | | |

FLAMBRO

VIA PIAVE

POZZETTO N. 79

Q.CHIUSINO 28.11

F.POZZETTO 26.40

DATA MONIT. 27-04-2004

| | |
|---------------|-------|
| TIPO DI TUBO | A |
| DIMENSIONI | Ø80 |
| MATERIALE | CLS |
| QUOTA DI F.T. | -1.71 |
| RIVESTIMENTO | |

NR Numero del pozzetto precedente

78

| | |
|---------------|--|
| TIPO DI TUBO | |
| DIMENSIONI | |
| MATERIALE | |
| QUOTA DI F.T. | |
| RIVESTIMENTO | |

| | |
|------------------------|--|
| QUOTA DI F.P. -1.71 | |
|------------------------|--|

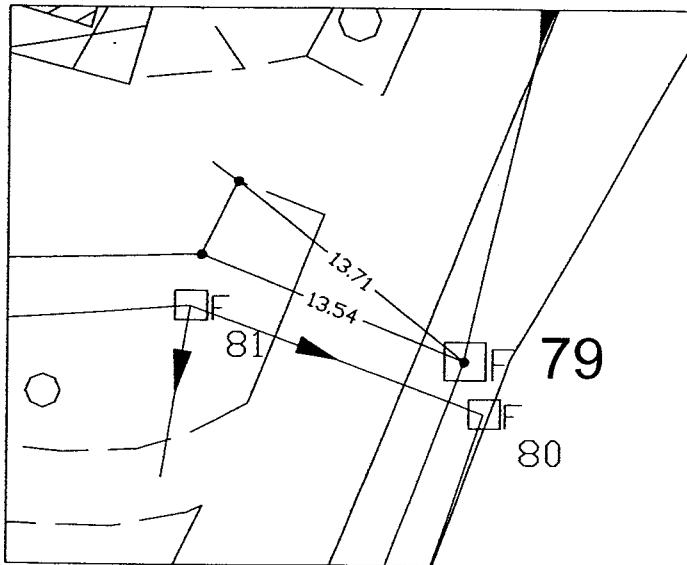
| | |
|---------------|--|
| TIPO DI TUBO | |
| DIMENSIONI | |
| MATERIALE | |
| QUOTA DI F.T. | |
| RIVESTIMENTO | |

(Uscita)

656

| | |
|---------------|-------|
| TIPO DI TUBO | A |
| DIMENSIONI | Ø80 |
| MATERIALE | CLS |
| QUOTA DI F.T. | -1.71 |
| RIVESTIMENTO | |

GRAFICO



TIPI DI TUBO

| | A | B | C | D | E | F | G | H | I |
|-------------------------------------|--------------|---|---|---|---|---|---|---|---|
| | | | | | | | | | |
| POZZETTO (dimensioni e tipo) | Quadrato CLS | | | | | | | | |
| CHIUSINO (dimensioni e tipo) | Quadrato CLS | | | | | | | | |
| LIVELLO CHIUSINO DAL PIANO STRADALE | 0.00 | | | | | | | | |
| STATO DEL CHIUSINO | Buono | | | | | | | | |
| STATO DEL POZZETTO (pareti) | Buono | | | | | | | | |
| STATO FONDO POZZETTO | Buono | | | | | | | | |

FLAMBRO

VIA PIAVE

POZZETTO N. 80

Q.CHIUSINO 28.13

F.POZZETTO 26.39

DATA MONIT. 27-04-2004

TUBO FORATO PER SFIORO

| | |
|---------------|-------|
| TIPO DI TUBO | A |
| DIMENSIONI | Ø80 |
| MATERIALE | CLS |
| QUOTA DI F.T. | -1.74 |
| RIVESTIMENTO | |

NR Numero del pozzetto precedente

| | |
|---------------|-------|
| TIPO DI TUBO | A |
| DIMENSIONI | Ø100 |
| MATERIALE | CLS |
| QUOTA DI F.T. | -1.65 |
| RIVESTIMENTO | |

81

| | |
|---------------|-------|
| TIPO DI TUBO | A |
| DIMENSIONI | Ø80 |
| MATERIALE | CLS |
| QUOTA DI F.T. | -1.74 |
| RIVESTIMENTO | |

| | |
|---------------|--|
| TIPO DI TUBO | |
| DIMENSIONI | |
| MATERIALE | |
| QUOTA DI F.T. | |
| RIVESTIMENTO | |

79

(Uscita)

NN

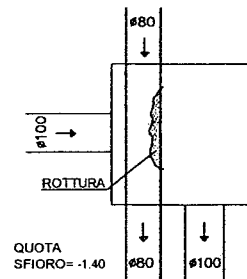
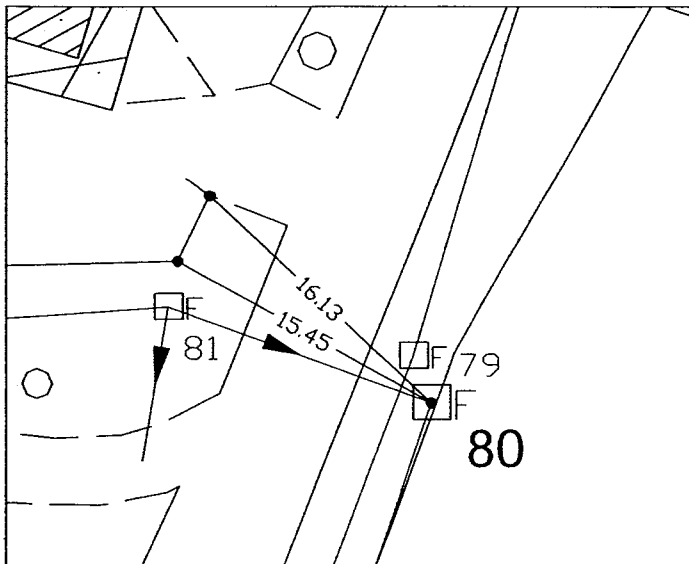
SFIORATORE

| | |
|---------------|-------|
| TIPO DI TUBO | A |
| DIMENSIONI | Ø80 |
| MATERIALE | CLS |
| QUOTA DI F.T. | -1.74 |
| RIVESTIMENTO | |

| | |
|---------------|-------|
| TIPO DI TUBO | A |
| DIMENSIONI | Ø100 |
| MATERIALE | CLS |
| QUOTA DI F.T. | -1.80 |
| RIVESTIMENTO | |

QUOTA SFIORO = -1.40

GRAFICO



TIPI DI TUBO

| | A | B | C | D | E | F | G | H | I |
|-------------------------------------|----------------|---|---|---|---|---|---|---|---|
| | | | | | | | | | |
| POZZETTO (dimensioni e tipo) | Quadrato CLS | | | | | | | | |
| CHIUSINO (dimensioni e tipo) | Quadrato Ghisa | | | | | | | | |
| LIVELLO CHIUSINO DAL PIANO STRADALE | 0.00 | | | | | | | | |
| STATO DEL CHIUSINO | Buono | | | | | | | | |
| STATO DEL POZZETTO (pareti) | Buono | | | | | | | | |
| STATO FONDO POZZETTO | Buono | | | | | | | | |

FLAMBRO

VIA PIAVE

POZZETTO N. 81

Q.CHIUSINO 28.05

F.POZZETTO 26.32

DATA MONIT. 27-04-2004

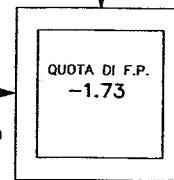
| | |
|---------------|-------|
| TIPO DI TUBO | A |
| DIMENSIONI | Ø100 |
| MATERIALE | CLS |
| QUOTA DI F.T. | -1.35 |
| RIVESTIMENTO | |

NR Numero del pozzetto precedente

TUBO MORTO

| | |
|---------------|-------|
| TIPO DI TUBO | A |
| DIMENSIONI | Ø100 |
| MATERIALE | CLS |
| QUOTA DI F.T. | -1.47 |
| RIVESTIMENTO | |

NN

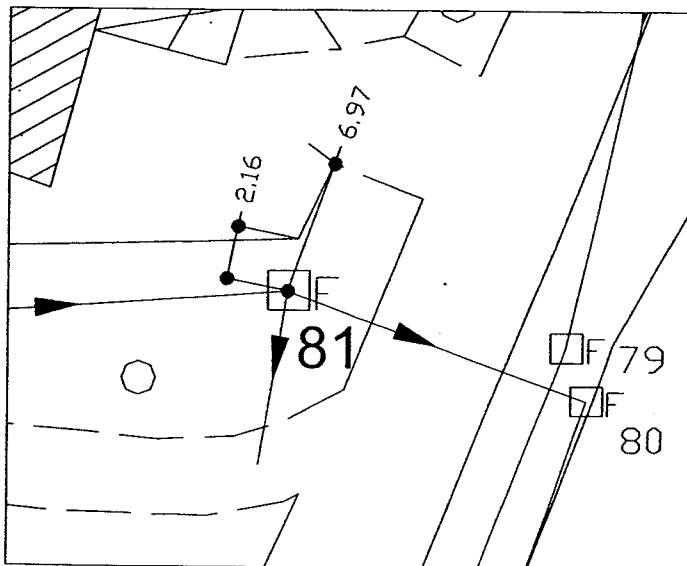


| | |
|---------------|--|
| TIPO DI TUBO | |
| DIMENSIONI | |
| MATERIALE | |
| QUOTA DI F.T. | |
| RIVESTIMENTO | |

(Uscita)

| | |
|---------------|-------|
| TIPO DI TUBO | A |
| DIMENSIONI | Ø100 |
| MATERIALE | CLS |
| QUOTA DI F.T. | -1.47 |
| RIVESTIMENTO | |

GRAFICO



TIPI DI TUBO

| | A | B | C | D | E | F | G | H | I |
|-------------------------------------|---|---|---|---|----------------|---|---|---|---|
| | | | | | | | | | |
| POZZETTO (dimensioni e tipo) | | | | | Quadrato CLS | | | | |
| CHIUSINO (dimensioni e tipo) | | | | | Quadrato Ghisa | | | | |
| LIVELLO CHIUSINO DAL PIANO STRADALE | | | | | 0.00 | | | | |
| STATO DEL CHIUSINO | | | | | Buono | | | | |
| STATO DEL POZZETTO (pareti) | | | | | Buono | | | | |
| STATO FONDO POZZETTO | | | | | Buono | | | | |

FLAMBRO

VIA PIAVE

POZZETTO N. 82

Q.CHIUSINO 28.23

F.POZZETTO 26.27

DATA MONIT. 27-04-2004

| | |
|---------------|-------|
| TIPO DI TUBO | A |
| DIMENSIONI | Ø80 |
| MATERIALE | CLS |
| QUOTA DI F.T. | -1.96 |
| RIVESTIMENTO | |

NR Numero del pozzetto precedente

| | |
|---------------|-------|
| TIPO DI TUBO | A |
| DIMENSIONI | Ø 40 |
| MATERIALE | CLS |
| QUOTA DI F.T. | -1.96 |
| RIVESTIMENTO | |

100

| | |
|---------------|-------|
| QUOTA DI F.P. | -1.96 |
|---------------|-------|

| | |
|---------------|--|
| TIPO DI TUBO | |
| DIMENSIONI | |
| MATERIALE | |
| QUOTA DI F.T. | |
| RIVESTIMENTO | |

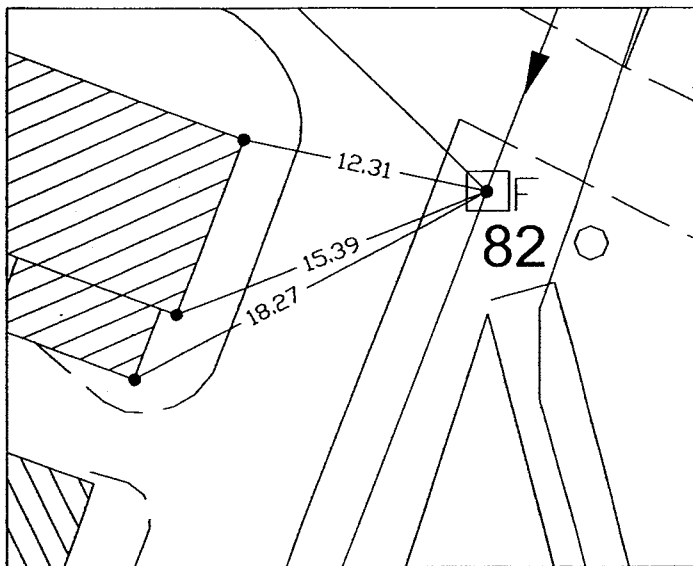
656

(Uscita)

83

| | |
|---------------|-------|
| TIPO DI TUBO | A |
| DIMENSIONI | Ø80 |
| MATERIALE | CLS |
| QUOTA DI F.T. | -1.96 |
| RIVESTIMENTO | |

GRAFICO



TIPI DI TUBO

| A | B | C | D | E | F | G | H | I |
|-------------------------------------|---|---|---|----------------|---|---|---|---|
| | | | | | | | | |
| POZZETTO (dimensioni e tipo) | | | | Quadrato CLS | | | | |
| CHIUSINO (dimensioni e tipo) | | | | Quadrato Ghisa | | | | |
| LIVELLO CHIUSINO DAL PIANO STRADALE | | | | 0.03 | | | | |
| STATO DEL CHIUSINO | | | | Buono | | | | |
| STATO DEL POZZETTO (pareti) | | | | Buono | | | | |
| STATO FONDO POZZETTO | | | | Buono | | | | |

FLAMBRO

VIA PIAVE

POZZETTO N. **83**

Q.CHIUSINO 28.03

F.POZZETTO 26.03

DATA MONIT. 27-04-2004

| | |
|---------------|-------|
| TIPO DI TUBO | A |
| DIMENSIONI | Ø80 |
| MATERIALE | CLS |
| QUOTA DI F.T. | -2.00 |
| RIVESTIMENTO | |

NR Numero del pozzetto precedente

82

| | |
|---------------|--|
| TIPO DI TUBO | |
| DIMENSIONI | |
| MATERIALE | |
| QUOTA DI F.T. | |
| RIVESTIMENTO | |

| | |
|------------------------|--|
| QUOTA DI F.P. -2.00 | |
|------------------------|--|

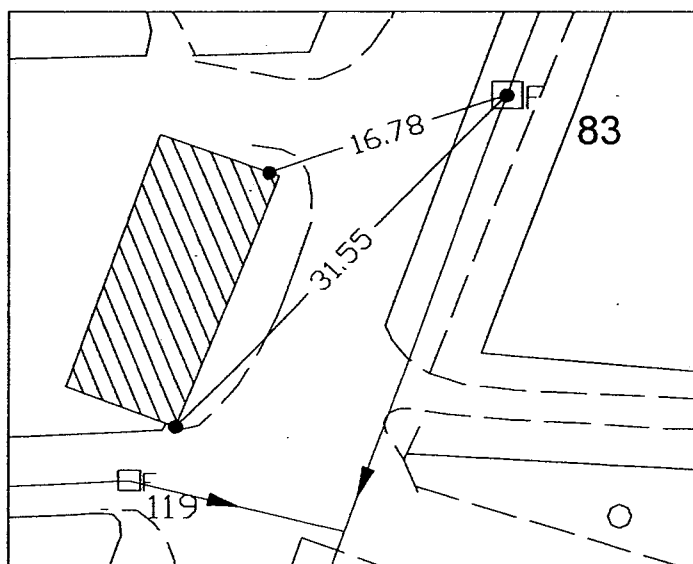
| | |
|---------------|--|
| TIPO DI TUBO | |
| DIMENSIONI | |
| MATERIALE | |
| QUOTA DI F.T. | |
| RIVESTIMENTO | |

(Uscito)

84

| | |
|---------------|-------|
| TIPO DI TUBO | A |
| DIMENSIONI | Ø80 |
| MATERIALE | CLS |
| QUOTA DI F.T. | -2.00 |
| RIVESTIMENTO | |

GRAFICO



TIPI DI TUBO

| | A | B | C | D | E | F | G | H | I |
|-------------------------------------|--------------|---|---|---|---|---|---|---|---|
| | | | | | | | | | |
| POZZETTO (dimensioni e tipo) | Quadrato CLS | | | | | | | | |
| CHIUSINO (dimensioni e tipo) | Quadrato CLS | | | | | | | | |
| LIVELLO CHIUSINO DAL PIANO STRADALE | 0.00 | | | | | | | | |
| STATO DEL CHIUSINO | Buono | | | | | | | | |
| STATO DEL POZZETTO (pareti) | Buono | | | | | | | | |
| STATO FONDO POZZETTO | Buono | | | | | | | | |

FLAMBRO

VIA PIAVE

POZZETTO N. **84**

Q.CHIUSINO 27.80

F.POZZETTO 25.85

DATA MONIT. 27-04-2004

| | |
|---------------|-------|
| TIPO DI TUBO | A |
| DIMENSIONI | Ø80 |
| MATERIALE | CLS |
| QUOTA DI F.T. | -1.95 |
| RIVESTIMENTO | |

NR Numero del pozzetto precedente

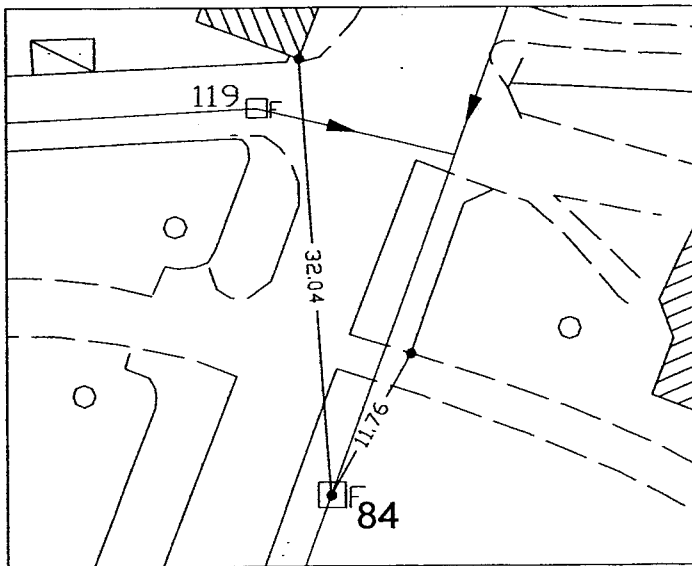
83

| | |
|---------------|--|
| TIPO DI TUBO | |
| DIMENSIONI | |
| MATERIALE | |
| QUOTA DI F.T. | |
| RIVESTIMENTO | |

| | |
|------------------------|--|
| QUOTA DI F.P. -1.95 | |
|------------------------|--|

| | |
|---------------|--|
| TIPO DI TUBO | |
| DIMENSIONI | |
| MATERIALE | |
| QUOTA DI F.T. | |
| RIVESTIMENTO | |

GRAFICO



(Uscita)

85

| | |
|---------------|-------|
| TIPO DI TUBO | A |
| DIMENSIONI | Ø80 |
| MATERIALE | CLS |
| QUOTA DI F.T. | -1.95 |
| RIVESTIMENTO | |

TIPI DI TUBO

| A | B | C | D | E | F | G | H | I |
|-------------------------------------|---|---|---|--------------|---|---|---|---|
| | | | | | | | | |
| POZZETTO (dimensioni e tipo) | | | | Quadrato CLS | | | | |
| CHIUSINO (dimensioni e tipo) | | | | Quadrato CLS | | | | |
| LIVELLO CHIUSINO DAL PIANO STRADALE | | | | 0.00 | | | | |
| STATO DEL CHIUSINO | | | | Buono | | | | |
| STATO DEL POZZETTO (pareti) | | | | Buono | | | | |
| STATO FONDO POZZETTO | | | | Buono | | | | |

FLAMBRO

VIA PIAVE

POZZETTO N. 85

Q.CHIUSINO 27.73

F.POZZETTO 25.71

DATA MONIT. 27-04-2004

| | |
|---------------|-------|
| TIPO DI TUBO | A |
| DIMENSIONI | Ø80 |
| MATERIALE | CLS |
| QUOTA DI F.T. | -2.02 |
| RIVESTIMENTO | |

NR Numero del pozzetto precedente

84

| | |
|------------------------|--|
| QUOTA DI F.P. -2.02 | |
|------------------------|--|

| | |
|---------------|--|
| TIPO DI TUBO | |
| DIMENSIONI | |
| MATERIALE | |
| QUOTA DI F.T. | |
| RIVESTIMENTO | |

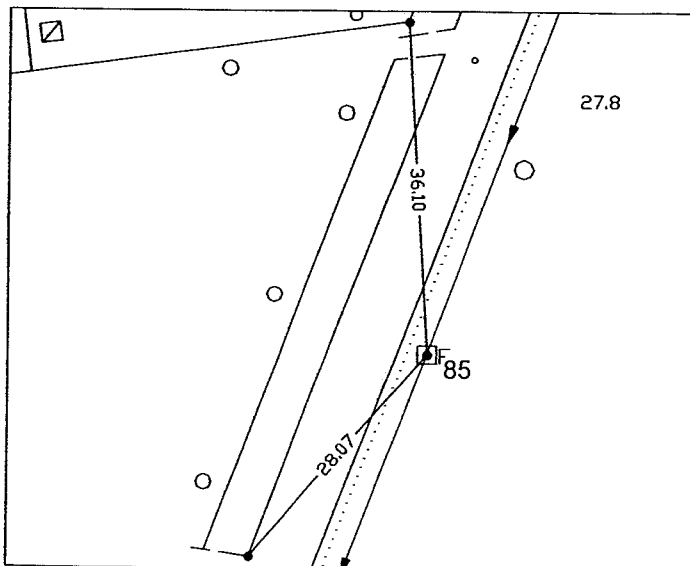
| | |
|---------------|--|
| TIPO DI TUBO | |
| DIMENSIONI | |
| MATERIALE | |
| QUOTA DI F.T. | |
| RIVESTIMENTO | |

(Uscito)

86

| | |
|---------------|-------|
| TIPO DI TUBO | A |
| DIMENSIONI | Ø80 |
| MATERIALE | CLS |
| QUOTA DI F.T. | -2.02 |
| RIVESTIMENTO | |

GRAFICO



TIPI DI TUBO

| | A | B | C | D | E | F | G | H | I |
|-------------------------------------|--------------|---|---|---|---|---|---|---|---|
| | | | | | | | | | |
| POZZETTO (dimensioni e tipo) | Quadrato CLS | | | | | | | | |
| CHIUSINO (dimensioni e tipo) | Quadrato CLS | | | | | | | | |
| LIVELLO CHIUSINO DAL PIANO STRADALE | 0.00 | | | | | | | | |
| STATO DEL CHIUSINO | Buono | | | | | | | | |
| STATO DEL POZZETTO (pareti) | Buono | | | | | | | | |
| STATO FONDO POZZETTO | Buono | | | | | | | | |

FLAMBRO

VIA PIAVE

POZZETTO N. 86

Q.CHIUSINO 27.63

F.POZZETTO 25.58

DATA MONIT. 27-04-2004

| | |
|---------------|-------|
| TIPO DI TUBO | A |
| DIMENSIONI | Ø80 |
| MATERIALE | CLS |
| QUOTA DI F.T. | -2.05 |
| RIVESTIMENTO | |

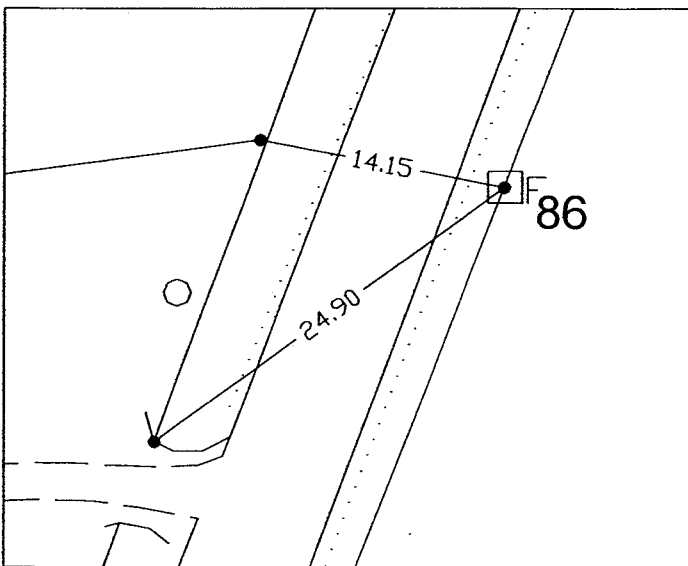
NR Numero del pozzetto precedente

| | |
|---------------|--|
| TIPO DI TUBO | |
| DIMENSIONI | |
| MATERIALE | |
| QUOTA DI F.T. | |
| RIVESTIMENTO | |

| | |
|------------------------|--|
| QUOTA DI F.P. -2.05 | |
|------------------------|--|

| | |
|---------------|--|
| TIPO DI TUBO | |
| DIMENSIONI | |
| MATERIALE | |
| QUOTA DI F.T. | |
| RIVESTIMENTO | |

GRAFICO



(Uscita)

| | |
|---------------|-------|
| TIPO DI TUBO | A |
| DIMENSIONI | Ø80 |
| MATERIALE | CLS |
| QUOTA DI F.T. | -2.05 |
| RIVESTIMENTO | |

TIPI DI TUBO

| | A | B | C | D | E | F | G | H | I |
|-------------------------------------|---|---|---|---|--------------|---|---|---|---|
| | | | | | | | | | |
| POZZETTO (dimensioni e tipo) | | | | | Quadrato CLS | | | | |
| CHIUSINO (dimensioni e tipo) | | | | | Quadrato CLS | | | | |
| LIVELLO CHIUSINO DAL PIANO STRADALE | | | | | 0.00 | | | | |
| STATO DEL CHIUSINO | | | | | Buono | | | | |
| STATO DEL POZZETTO (pareti) | | | | | Buono | | | | |
| STATO FONDO POZZETTO | | | | | Buono | | | | |

FLAMBRO

VIA PIAVE

POZZETTO N. 87

Q.CHIUSINO 27.51

F.POZZETTO 25.43

DATA MONIT. 27-04-2004

| | |
|---------------|-------|
| TIPO DI TUBO | A |
| DIMENSIONI | Ø80 |
| MATERIALE | CLS |
| QUOTA DI F.T. | -2.08 |
| RIVESTIMENTO | |

NR Numero del pozzetto precedente

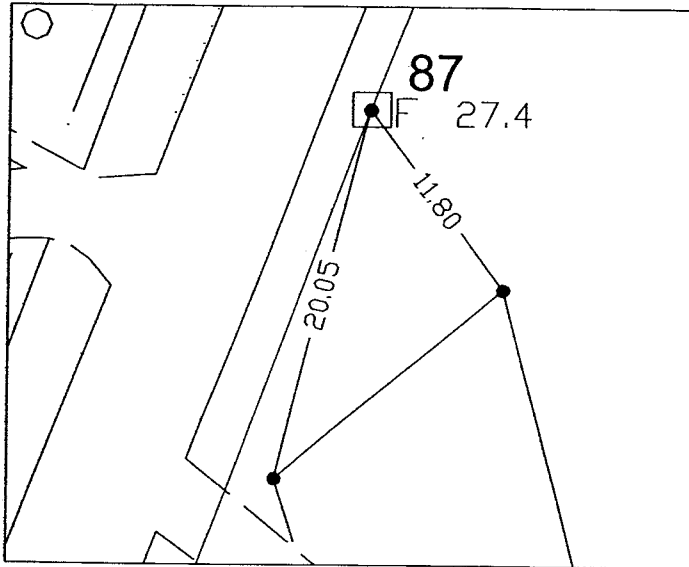
86

| | |
|---------------|--|
| TIPO DI TUBO | |
| DIMENSIONI | |
| MATERIALE | |
| QUOTA DI F.T. | |
| RIVESTIMENTO | |

| | |
|------------------------|--|
| QUOTA DI F.P. -2.08 | |
|------------------------|--|

| | |
|---------------|--|
| TIPO DI TUBO | |
| DIMENSIONI | |
| MATERIALE | |
| QUOTA DI F.T. | |
| RIVESTIMENTO | |

GRAFICO



(Uscita)

88

| | |
|---------------|-------|
| TIPO DI TUBO | A |
| DIMENSIONI | Ø80 |
| MATERIALE | CLS |
| QUOTA DI F.T. | -2.08 |
| RIVESTIMENTO | |

TIPI DI TUBO

| | A | B | C | D | E | F | G | H | I |
|-------------------------------------|---|---|---|---|--------------|---|---|---|---|
| | | | | | | | | | |
| POZZETTO (dimensioni e tipo) | | | | | Quadrato CLS | | | | |
| CHIUSINO (dimensioni e tipo) | | | | | Quadrato CLS | | | | |
| LIVELLO CHIUSINO DAL PIANO STRADALE | | | | | 0.00 | | | | |
| STATO DEL CHIUSINO | | | | | Buono | | | | |
| STATO DEL POZZETTO (pareti) | | | | | Buono | | | | |
| STATO FONDO POZZETTO | | | | | Buono | | | | |

FLAMBRO

VIA PIAVE

POZZETTO N. **88**

Q.CHIUSINO 27.31

F.POZZETTO 25.34

DATA MONIT. 27-04-2004

| | |
|---------------|-------|
| TIPO DI TUBO | A |
| DIMENSIONI | Ø80 |
| MATERIALE | CLS |
| QUOTA DI F.T. | -1.97 |
| RIVESTIMENTO | |

NR Numero del pozzetto precedente

87

| | |
|---------------|--|
| TIPO DI TUBO | |
| DIMENSIONI | |
| MATERIALE | |
| QUOTA DI F.T. | |
| RIVESTIMENTO | |

| | |
|------------------------|--|
| QUOTA DI F.P. -1.97 | |
|------------------------|--|

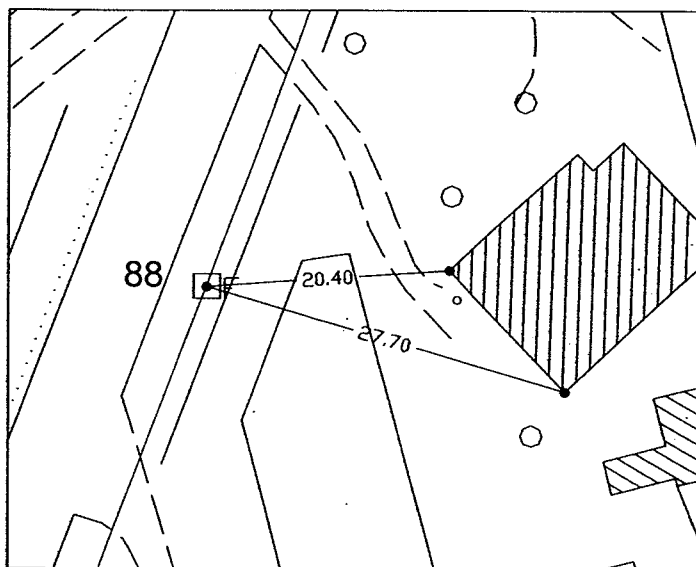
| | |
|---------------|--|
| TIPO DI TUBO | |
| DIMENSIONI | |
| MATERIALE | |
| QUOTA DI F.T. | |
| RIVESTIMENTO | |

(Uscita)

89

| | |
|---------------|-------|
| TIPO DI TUBO | A |
| DIMENSIONI | Ø80 |
| MATERIALE | CLS |
| QUOTA DI F.T. | -1.97 |
| RIVESTIMENTO | |

GRAFICO



TIPI DI TUBO

| | A | B | C | D | E | F | G | H | I |
|-------------------------------------|--------------|---|---|---|---|---|---|---|---|
| | | | | | | | | | |
| POZZETTO (dimensioni e tipo) | Quadrato CLS | | | | | | | | |
| CHIUSINO (dimensioni e tipo) | Quadrato CLS | | | | | | | | |
| LIVELLO CHIUSINO DAL PIANO STRADALE | 0.00 | | | | | | | | |
| STATO DEL CHIUSINO | Buono | | | | | | | | |
| STATO DEL POZZETTO (pareti) | Buono | | | | | | | | |
| STATO FONDO POZZETTO | Buono | | | | | | | | |

FLAMBRO

VIA PIAVE

POZZETTO N. 89

Q.CHIUSINO 27.19

F.POZZETTO 25.17

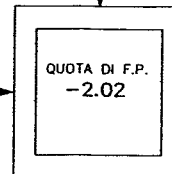
DATA MONIT. 27-04-2004

| | |
|---------------|-------|
| TIPO DI TUBO | A |
| DIMENSIONI | Ø80 |
| MATERIALE | CLS |
| QUOTA DI F.T. | -2.02 |
| RIVESTIMENTO | |

NR Numero del pozzetto precedente

88

| | |
|---------------|--|
| TIPO DI TUBO | |
| DIMENSIONI | |
| MATERIALE | |
| QUOTA DI F.T. | |
| RIVESTIMENTO | |



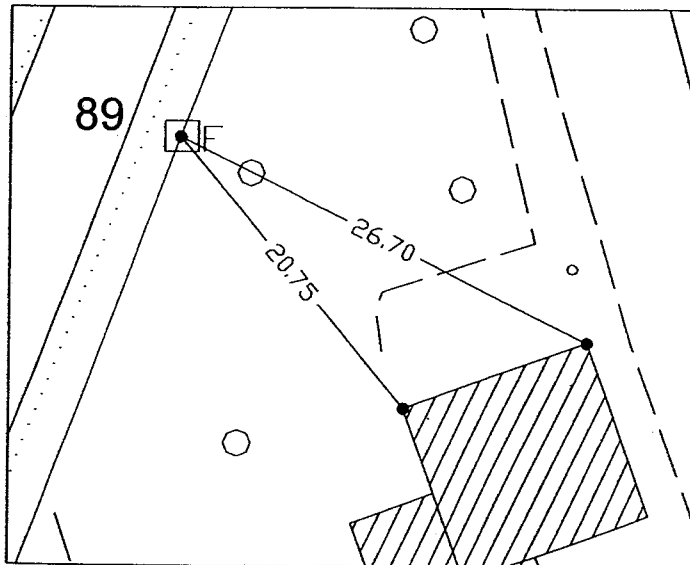
| | |
|---------------|--|
| TIPO DI TUBO | |
| DIMENSIONI | |
| MATERIALE | |
| QUOTA DI F.T. | |
| RIVESTIMENTO | |

(Uscita)

90

| | |
|---------------|-------|
| TIPO DI TUBO | A |
| DIMENSIONI | Ø80 |
| MATERIALE | CLS |
| QUOTA DI F.T. | -2.02 |
| RIVESTIMENTO | |

GRAFICO



TIPI DI TUBO

| | A | B | C | D | E | F | G | H | I |
|-------------------------------------|--------------|---|---|---|---|---|---|---|---|
| | | | | | | | | | |
| POZZETTO (dimensioni e tipo) | Quadrato CLS | | | | | | | | |
| CHIUSINO (dimensioni e tipo) | Quadrato CLS | | | | | | | | |
| LIVELLO CHIUSINO DAL PIANO STRADALE | 0.00 | | | | | | | | |
| STATO DEL CHIUSINO | Buono | | | | | | | | |
| STATO DEL POZZETTO (pareti) | Buono | | | | | | | | |
| STATO FONDO POZZETTO | Buono | | | | | | | | |

FLAMBRO

VIA PIAVE

POZZETTO N. 90

Q.CHIUSINO 26.92

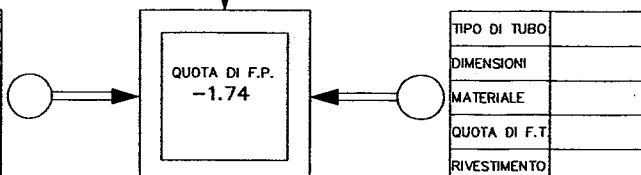
F.POZZETTO 25.18

DATA MONIT. 27-04-2004

| | |
|---------------|-------|
| TIPO DI TUBO | A |
| DIMENSIONI | Ø80 |
| MATERIALE | CLS |
| QUOTA DI F.T. | -1.74 |
| RIVESTIMENTO | |

NR Numero del pozzetto precedente

| | |
|---------------|--|
| TIPO DI TUBO | |
| DIMENSIONI | |
| MATERIALE | |
| QUOTA DI F.T. | |
| RIVESTIMENTO | |



| | |
|---------------|--|
| TIPO DI TUBO | |
| DIMENSIONI | |
| MATERIALE | |
| QUOTA DI F.T. | |
| RIVESTIMENTO | |

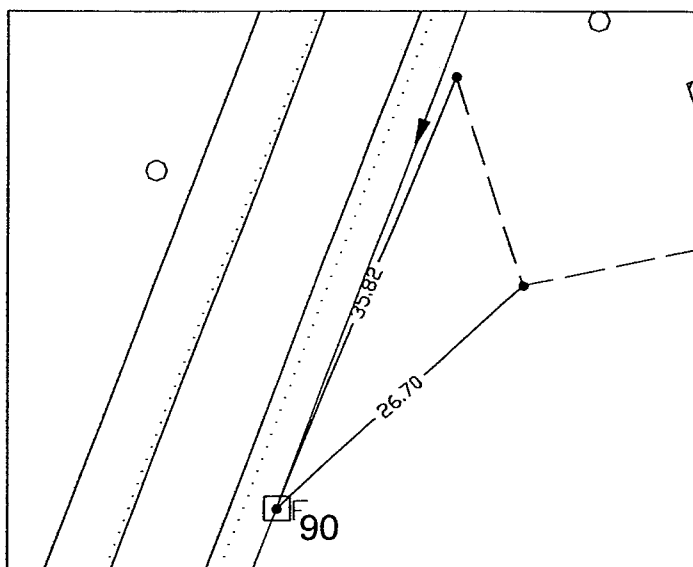
89

(Uscita)

91

| | |
|---------------|-------|
| TIPO DI TUBO | A |
| DIMENSIONI | Ø80 |
| MATERIALE | CLS |
| QUOTA DI F.T. | -1.74 |
| RIVESTIMENTO | |

GRAFICO



TIPI DI TUBO

| | A | B | C | D | E | F | G | H | I |
|-------------------------------------|--------------|---|---|---|---|---|---|---|---|
| | | | | | | | | | |
| POZZETTO (dimensioni e tipo) | Quadrato CLS | | | | | | | | |
| CHIUSINO (dimensioni e tipo) | Quadrato CLS | | | | | | | | |
| LIVELLO CHIUSINO DAL PIANO STRADALE | 0.00 | | | | | | | | |
| STATO DEL CHIUSINO | Buono | | | | | | | | |
| STATO DEL POZZETTO (pareti) | Buono | | | | | | | | |
| STATO FONDO POZZETTO | Buono | | | | | | | | |

FLAMBRO

VIA PIAVE

POZZETTO N. 91

Q.CHIUSINO 26.71

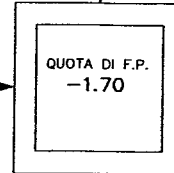
F.POZZETTO 25.01

DATA MONIT. 27-04-2004

| | |
|---------------|-------|
| TIPO DI TUBO | A |
| DIMENSIONI | Ø80 |
| MATERIALE | CLS |
| QUOTA DI F.T. | -1.70 |
| RIVESTIMENTO | |

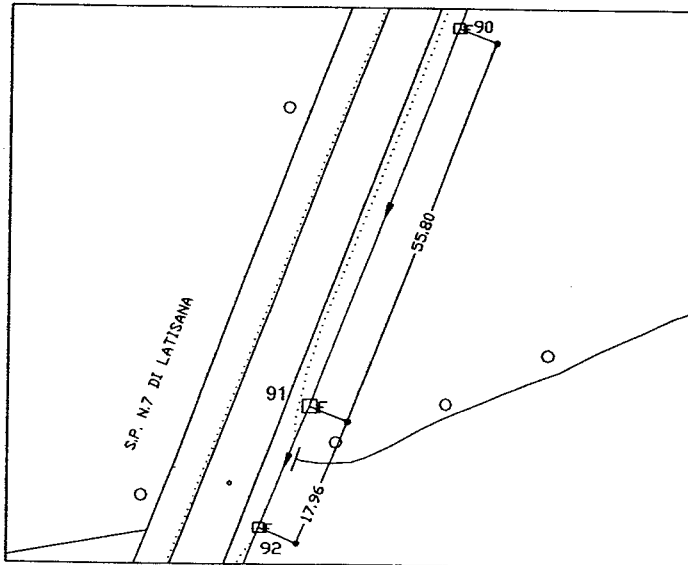
NR Numero del pozzetto precedente

| | |
|---------------|--|
| TIPO DI TUBO | |
| DIMENSIONI | |
| MATERIALE | |
| QUOTA DI F.T. | |
| RIVESTIMENTO | |



| | |
|---------------|--|
| TIPO DI TUBO | |
| DIMENSIONI | |
| MATERIALE | |
| QUOTA DI F.T. | |
| RIVESTIMENTO | |

GRAFICO



| | |
|---------------|-------|
| TIPO DI TUBO | A |
| DIMENSIONI | Ø80 |
| MATERIALE | CLS |
| QUOTA DI F.T. | -1.70 |
| RIVESTIMENTO | |

TIPI DI TUBO

| | A | B | C | D | E | F | G | H | I |
|-------------------------------------|--------------|---|---|---|---|---|---|---|---|
| | | | | | | | | | |
| POZZETTO (dimensioni e tipo) | Quadrato CLS | | | | | | | | |
| CHIUSINO (dimensioni e tipo) | Quadrato CLS | | | | | | | | |
| LIVELLO CHIUSINO DAL PIANO STRADALE | 0.00 | | | | | | | | |
| STATO DEL CHIUSINO | Buono | | | | | | | | |
| STATO DEL POZZETTO (pareti) | Buono | | | | | | | | |
| STATO FONDO POZZETTO | Buono | | | | | | | | |

FLAMBRO

VIA PIAVE

POZZETTO N. **92**

Q.CHIUSINO 26.62

F.POZZETTO 24.38

DATA MONIT. 27-04-2004

| | |
|---------------|------------|
| TIPO DI TUBO | B |
| DIMENSIONI | Ø120/b=130 |
| MATERIALE | CLS |
| QUOTA DI F.T. | -2.24 |
| RIVESTIMENTO | |

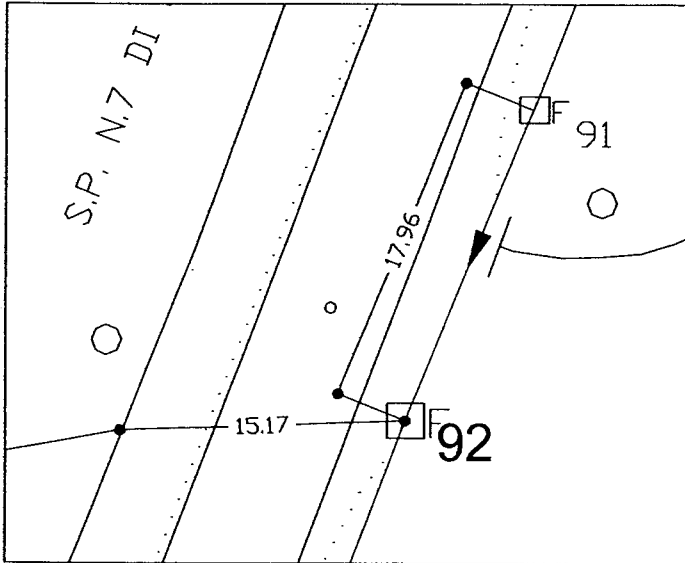
NR Numero del pozzetto precedente

| | |
|---------------|--|
| TIPO DI TUBO | |
| DIMENSIONI | |
| MATERIALE | |
| QUOTA DI F.T. | |
| RIVESTIMENTO | |

| | |
|------------------------|--|
| QUOTA DI F.P. -2.24 | |
|------------------------|--|

| | |
|---------------|--|
| TIPO DI TUBO | |
| DIMENSIONI | |
| MATERIALE | |
| QUOTA DI F.T. | |
| RIVESTIMENTO | |

GRAFICO



(Uscita)

| | |
|---------------|------------|
| TIPO DI TUBO | B |
| DIMENSIONI | Ø120/b=130 |
| MATERIALE | CLS |
| QUOTA DI F.T. | -2.24 |
| RIVESTIMENTO | |

TIPI DI TUBO

| | A | B | C | D | E | F | G | H | I |
|-------------------------------------|----------------|---|---|---|---|---|---|---|---|
| | | | | | | | | | |
| POZZETTO (dimensioni e tipo) | Quadrato CLS | | | | | | | | |
| CHIUSINO (dimensioni e tipo) | Quadrato Ghisa | | | | | | | | |
| LIVELLO CHIUSINO DAL PIANO STRADALE | 0.00 | | | | | | | | |
| STATO DEL CHIUSINO | Buono | | | | | | | | |
| STATO DEL POZZETTO (pareti) | Buono | | | | | | | | |
| STATO FONDO POZZETTO | Buono | | | | | | | | |

FLAMBRO

VIA PIAVE

POZZETTO N. 93

Q.CHIUSINO 26.31

F.POZZETTO 24.13

DATA MONIT. 28-04-2004

| | |
|---------------|------------------|
| TIPO DI TUBO | B |
| DIMENSIONI | $\phi 120/b=130$ |
| MATERIALE | CLS |
| QUOTA DI F.T. | -2.18 |
| RIVESTIMENTO | |

NR 92 Numero del pozzetto precedente

| | |
|---------------|--|
| TIPO DI TUBO | |
| DIMENSIONI | |
| MATERIALE | |
| QUOTA DI F.T. | |
| RIVESTIMENTO | |

| | |
|------------------------|--|
| QUOTA DI F.P. -2.18 | |
|------------------------|--|

| | |
|---------------|--|
| TIPO DI TUBO | |
| DIMENSIONI | |
| MATERIALE | |
| QUOTA DI F.T. | |
| RIVESTIMENTO | |

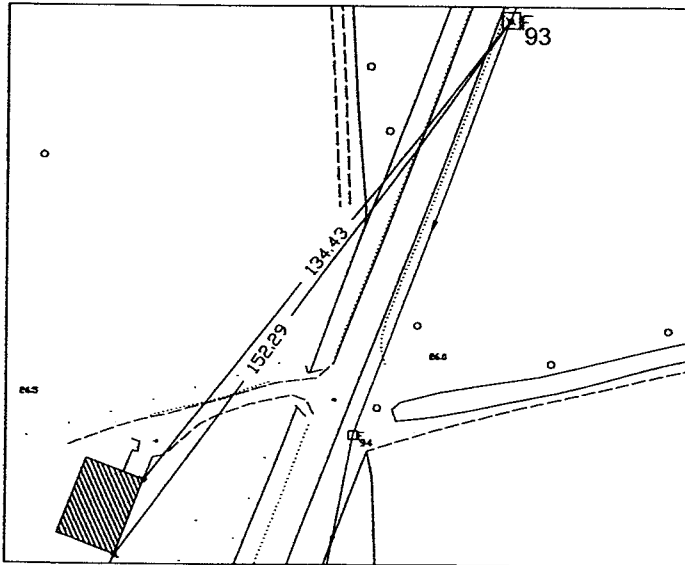
92

(Uscita)

94

| | |
|---------------|------------------|
| TIPO DI TUBO | B |
| DIMENSIONI | $\phi 120/b=130$ |
| MATERIALE | CLS |
| QUOTA DI F.T. | -2.18 |
| RIVESTIMENTO | |

GRAFICO



TIPI DI TUBO

| | A | B | C | D | E | F | G | H | I |
|-------------------------------------|---|---|---|---|----------------|---|---|---|---|
| | | | | | | | | | |
| POZZETTO (dimensioni e tipo) | | | | | Quadrato CLS | | | | |
| CHIUSINO (dimensioni e tipo) | | | | | Quadrato Ghisa | | | | |
| LIVELLO CHIUSINO DAL PIANO STRADALE | | | | | 0.00 | | | | |
| STATO DEL CHIUSINO | | | | | Buono | | | | |
| STATO DEL POZZETTO (pareti) | | | | | Buono | | | | |
| STATO FONDO POZZETTO | | | | | Buono | | | | |

FLAMBRO

VIA PIAVE

POZZETTO N. **94**

Q.CHIUSINO 25.81

F.POZZETTO 23.89

DATA MONIT. 28-04-2004

| | |
|---------------|------------|
| TIPO DI TUBO | B |
| DIMENSIONI | Ø120/b=130 |
| MATERIALE | CLS |
| QUOTA DI F.T. | -1.92 |
| RIVESTIMENTO | |

NR Numero del pozzetto precedente

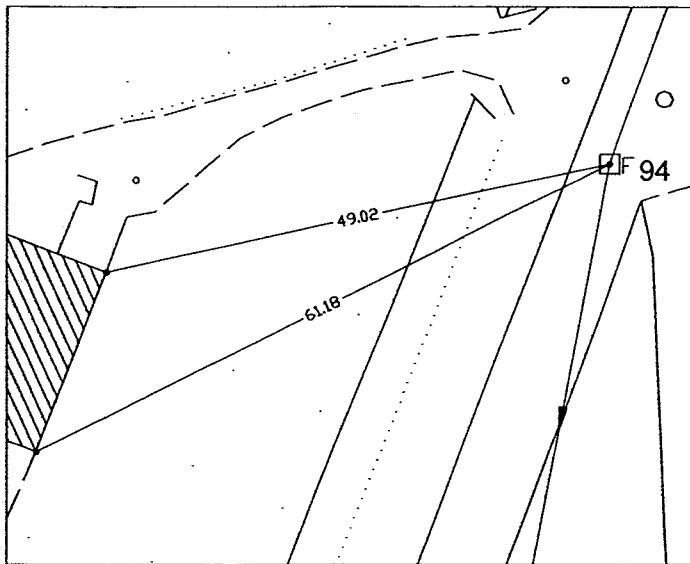
93

| | |
|---------------|--|
| TIPO DI TUBO | |
| DIMENSIONI | |
| MATERIALE | |
| QUOTA DI F.T. | |
| RIVESTIMENTO | |

| | |
|------------------------|--|
| QUOTA DI F.P. -1.92 | |
|------------------------|--|

| | |
|---------------|--|
| TIPO DI TUBO | |
| DIMENSIONI | |
| MATERIALE | |
| QUOTA DI F.T. | |
| RIVESTIMENTO | |

GRAFICO



(Uscita)

DEP

| | |
|---------------|------------|
| TIPO DI TUBO | B |
| DIMENSIONI | Ø120/b=130 |
| MATERIALE | CLS |
| QUOTA DI F.T. | -1.92 |
| RIVESTIMENTO | |

TIPI DI TUBO

| | A | B | C | D | E | F | G | H | I |
|-------------------------------------|---|---|---|---|----------------|---|---|---|---|
| | | | | | | | | | |
| POZZETTO (dimensioni e tipo) | | | | | Quadrato CLS | | | | |
| CHIUSINO (dimensioni e tipo) | | | | | Quadrato Ghisa | | | | |
| LIVELLO CHIUSINO DAL PIANO STRADALE | | | | | 0.00 | | | | |
| STATO DEL CHIUSINO | | | | | Buono | | | | |
| STATO DEL POZZETTO (pareti) | | | | | Buono | | | | |
| STATO FONDO POZZETTO | | | | | Buono | | | | |

FLAMBRO

VIA TAGLIAMENTO

POZZETTO N. **95**

Q.CHIUSINO 27.36

F.POZZETTO 26.61

DATA MONIT. 28-04-2004

| | |
|---------------|--|
| TIPO DI TUBO | |
| DIMENSIONI | |
| MATERIALE | |
| QUOTA DI F.T. | |
| RIVESTIMENTO | |

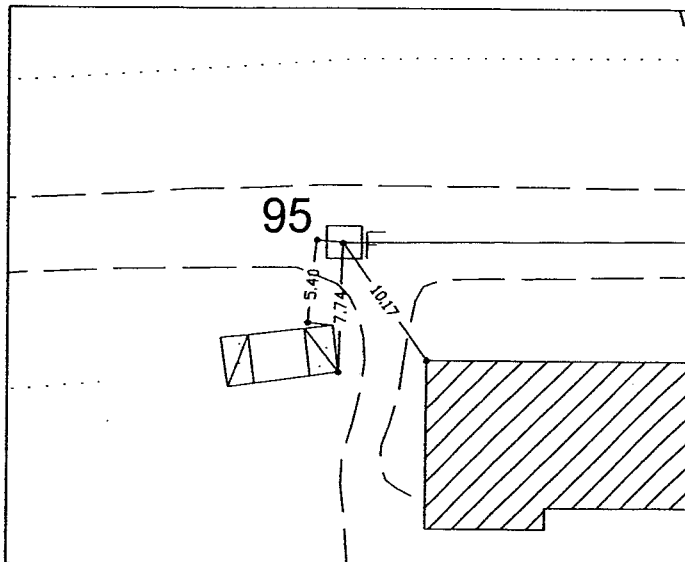
NR Numero del pozzetto precedente

| | |
|---------------|--|
| TIPO DI TUBO | |
| DIMENSIONI | |
| MATERIALE | |
| QUOTA DI F.T. | |
| RIVESTIMENTO | |

| | |
|---------------|-------|
| QUOTA DI F.P. | -0.75 |
|---------------|-------|

| | |
|---------------|--|
| TIPO DI TUBO | |
| DIMENSIONI | |
| MATERIALE | |
| QUOTA DI F.T. | |
| RIVESTIMENTO | |

GRAFICO



(Uscita)

96

| | |
|---------------|-------|
| TIPO DI TUBO | A |
| DIMENSIONI | ∅ 40 |
| MATERIALE | CLS |
| QUOTA DI F.T. | -0.75 |
| RIVESTIMENTO | |

TIPI DI TUBO

| A | B | C | D | E | F | G | H | I |
|-------------------------------------|---|---|---|----------------|---|---|---|---|
| | | | | | | | | |
| POZZETTO (dimensioni e tipo) | | | | Quadrato CLS | | | | |
| CHIUSINO (dimensioni e tipo) | | | | Quadrato Ghisa | | | | |
| LIVELLO CHIUSINO DAL PIANO STRADALE | | | | 0.00 | | | | |
| STATO DEL CHIUSINO | | | | Buono | | | | |
| STATO DEL POZZETTO (pareti) | | | | Buono | | | | |
| STATO FONDO POZZETTO | | | | Buono | | | | |

FLAMBRO

VIA TAGLIAMENTO

POZZETTO N. 96

Q.CHIUSINO 27.40

F.POZZETTO 26.50

DATA MONIT. 28-04-2004

| | |
|---------------|-------|
| TIPO DI TUBO | A |
| DIMENSIONI | ∅ 40 |
| MATERIALE | CLS |
| QUOTA DI F.T. | -0.90 |
| RIVESTIMENTO | |

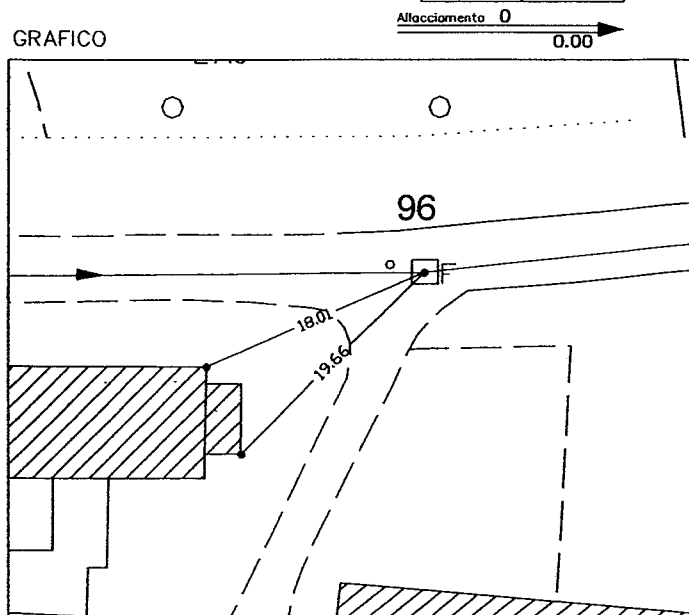
NR Numero del pozzetto precedente

| | |
|---------------|--|
| TIPO DI TUBO | |
| DIMENSIONI | |
| MATERIALE | |
| QUOTA DI F.T. | |
| RIVESTIMENTO | |

| | |
|---------------|--|
| TIPO DI TUBO | |
| DIMENSIONI | |
| MATERIALE | |
| QUOTA DI F.T. | |
| RIVESTIMENTO | |

| | |
|---------------|--|
| TIPO DI TUBO | |
| DIMENSIONI | |
| MATERIALE | |
| QUOTA DI F.T. | |
| RIVESTIMENTO | |

GRAFICO



| | |
|---------------|-------|
| TIPO DI TUBO | A |
| DIMENSIONI | ∅ 40 |
| MATERIALE | CLS |
| QUOTA DI F.T. | -0.90 |
| RIVESTIMENTO | |

TIPI DI TUBO

| | A | B | C | D | E | F | G | H | I |
|-------------------------------------|---|---|---|---|----------------|---|---|---|---|
| | | | | | | | | | |
| POZZETTO (dimensioni e tipo) | | | | | Quadrato CLS | | | | |
| CHIUSINO (dimensioni e tipo) | | | | | Quadrato Ghisa | | | | |
| LIVELLO CHIUSINO DAL PIANO STRADALE | | | | | 0.00 | | | | |
| STATO DEL CHIUSINO | | | | | Buono | | | | |
| STATO DEL POZZETTO (pareti) | | | | | Buono | | | | |
| STATO FONDO POZZETTO | | | | | Buono | | | | |

FLAMBRO

VIA TAGLIAMENTO

POZZETTO N. 97

Q.CHIUSINO 27.48

F.POZZETTO 26.45

DATA MONIT. 28-04-2004

| | |
|---------------|-------|
| TIPO DI TUBO | A |
| DIMENSIONI | ∅ 40 |
| MATERIALE | CLS |
| QUOTA DI F.T. | -1.03 |
| RIVESTIMENTO | |

NR Numero del pozzetto precedente

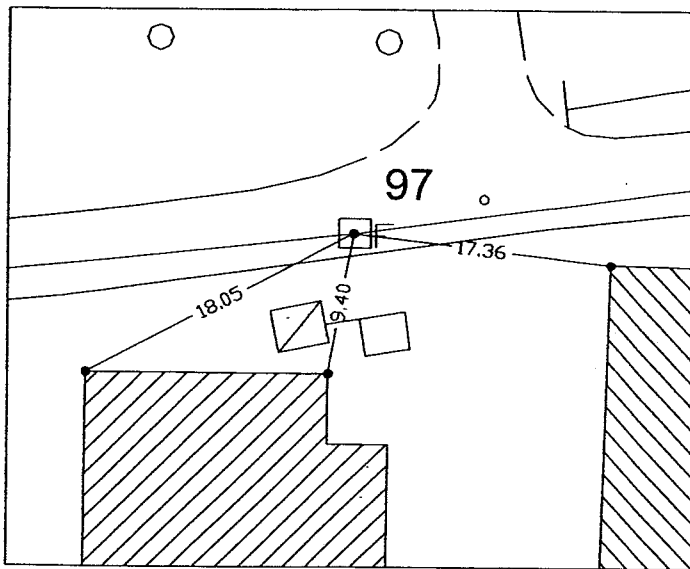
96

| | |
|---------------|--|
| TIPO DI TUBO | |
| DIMENSIONI | |
| MATERIALE | |
| QUOTA DI F.T. | |
| RIVESTIMENTO | |

| | |
|------------------------|--|
| QUOTA DI F.P. -1.03 | |
|------------------------|--|

| | |
|---------------|--|
| TIPO DI TUBO | |
| DIMENSIONI | |
| MATERIALE | |
| QUOTA DI F.T. | |
| RIVESTIMENTO | |

GRAFICO



(Uscita)

98

| | |
|---------------|-------|
| TIPO DI TUBO | A |
| DIMENSIONI | ∅ 40 |
| MATERIALE | CLS |
| QUOTA DI F.T. | -1.03 |
| RIVESTIMENTO | |

OPNI DI ILLI

| | A | B | C | D | E | F | G | H | I |
|-------------------------------------|----------------|---|---|---|---|---|---|---|---|
| | | | | | | | | | |
| POZZETTO (dimensioni e tipo) | Quadrato CLS | | | | | | | | |
| CHIUSINO (dimensioni e tipo) | Quadrato Ghisa | | | | | | | | |
| LIVELLO CHIUSINO DAL PIANO STRADALE | 0.00 | | | | | | | | |
| STATO DEL CHIUSINO | Buono | | | | | | | | |
| STATO DEL POZZETTO (pareti) | Buono | | | | | | | | |
| STATO FONDO POZZETTO | Buono | | | | | | | | |

FLAMBRO

VIA TAGLIAMENTO

POZZETTO N. 98

Q.CHIUSINO 27.55

F.POZZETTO 26.32

DATA MONIT. 28-04-2004

| | |
|---------------|-------|
| TIPO DI TUBO | A |
| DIMENSIONI | ∅ 40 |
| MATERIALE | CLS |
| QUOTA DI F.T. | -1.23 |
| RIVESTIMENTO | |

NR Numero del pozzetto precedente

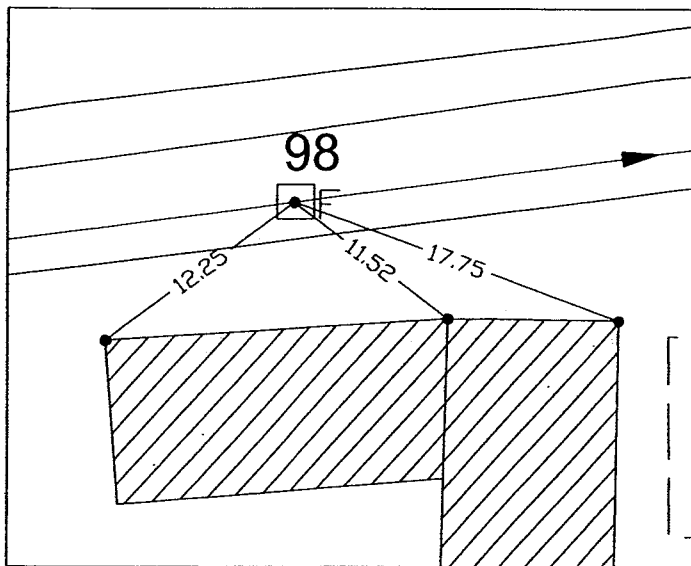
| | |
|---------------|--|
| TIPO DI TUBO | |
| DIMENSIONI | |
| MATERIALE | |
| QUOTA DI F.T. | |
| RIVESTIMENTO | |

| | |
|---------------|--|
| TIPO DI TUBO | |
| DIMENSIONI | |
| MATERIALE | |
| QUOTA DI F.T. | |
| RIVESTIMENTO | |

| | |
|---------------|--|
| TIPO DI TUBO | |
| DIMENSIONI | |
| MATERIALE | |
| QUOTA DI F.T. | |
| RIVESTIMENTO | |

GRAFICO

Allacciamento 0 → 0.00



(Uscita)

| | |
|---------------|-------|
| TIPO DI TUBO | A |
| DIMENSIONI | ∅ 40 |
| MATERIALE | CLS |
| QUOTA DI F.T. | -1.23 |
| RIVESTIMENTO | |

TIPI DI TUBO

| A | B | C | D | E | F | G | H | I |
|-------------------------------------|---|---|---|----------------|---|---|---|---|
| | | | | | | | | |
| POZZETTO (dimensioni e tipo) | | | | Quadrato CLS | | | | |
| CHIUSINO (dimensioni e tipo) | | | | Quadrato Ghisa | | | | |
| LIVELLO CHIUSINO DAL PIANO STRADALE | | | | 0.00 | | | | |
| STATO DEL CHIUSINO | | | | Buono | | | | |
| STATO DEL POZZETTO (pareti) | | | | Buono | | | | |
| STATO FONDO POZZETTO | | | | Buono | | | | |