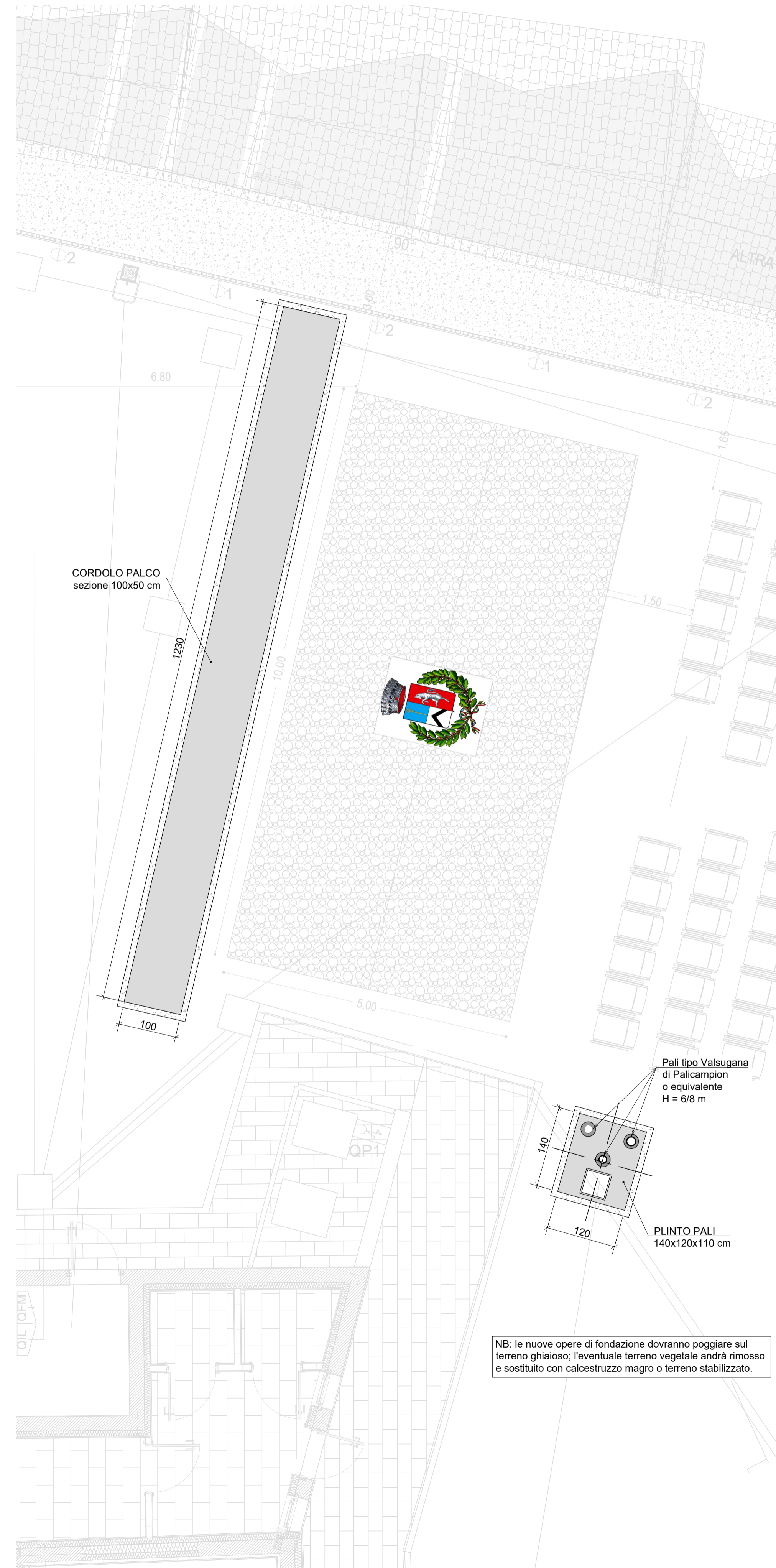
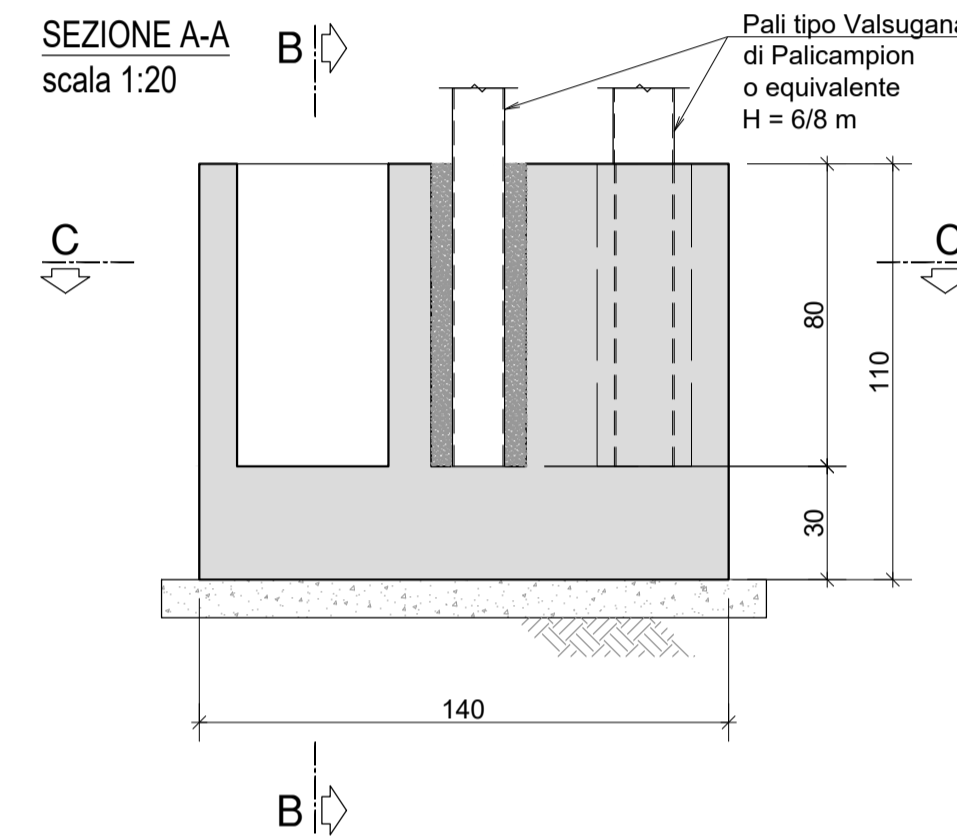
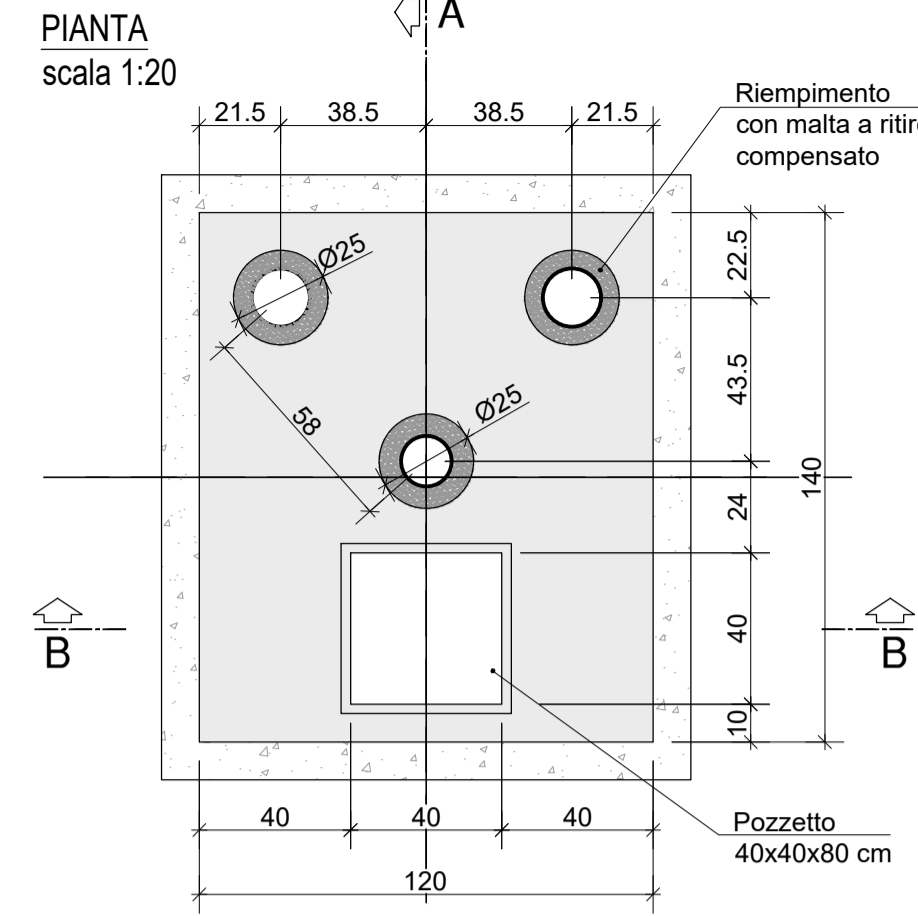


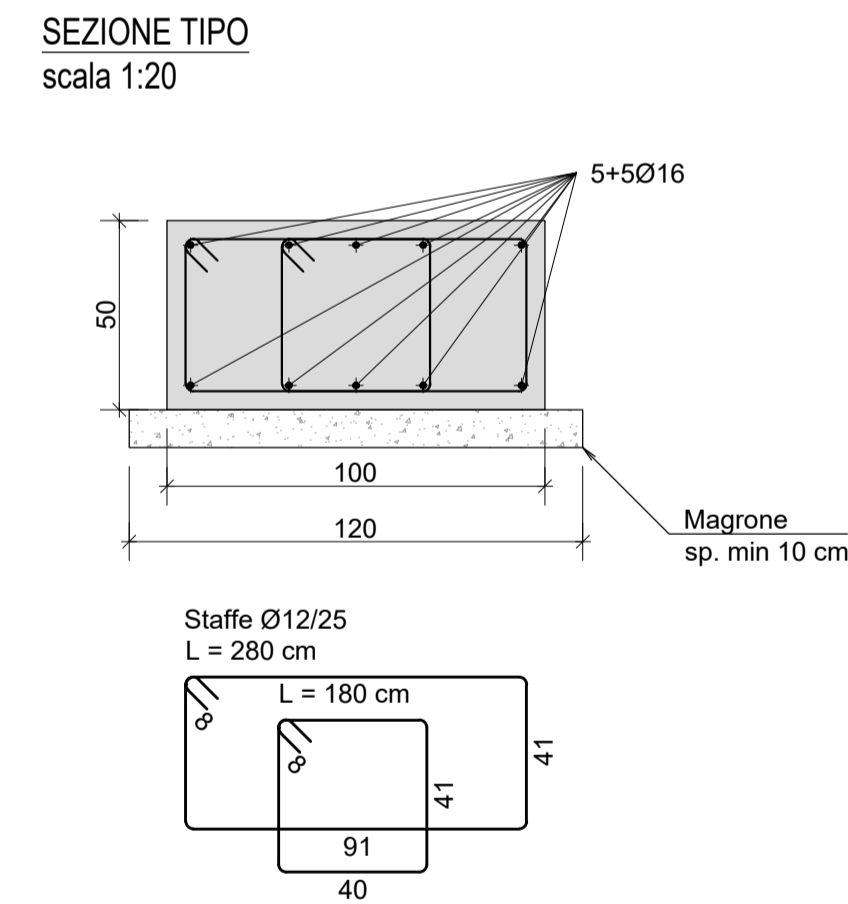
PLANIMETRIA GENERALE
scala 1:50



PLINTO PALI ILLUMINAZIONE
Carpenteria

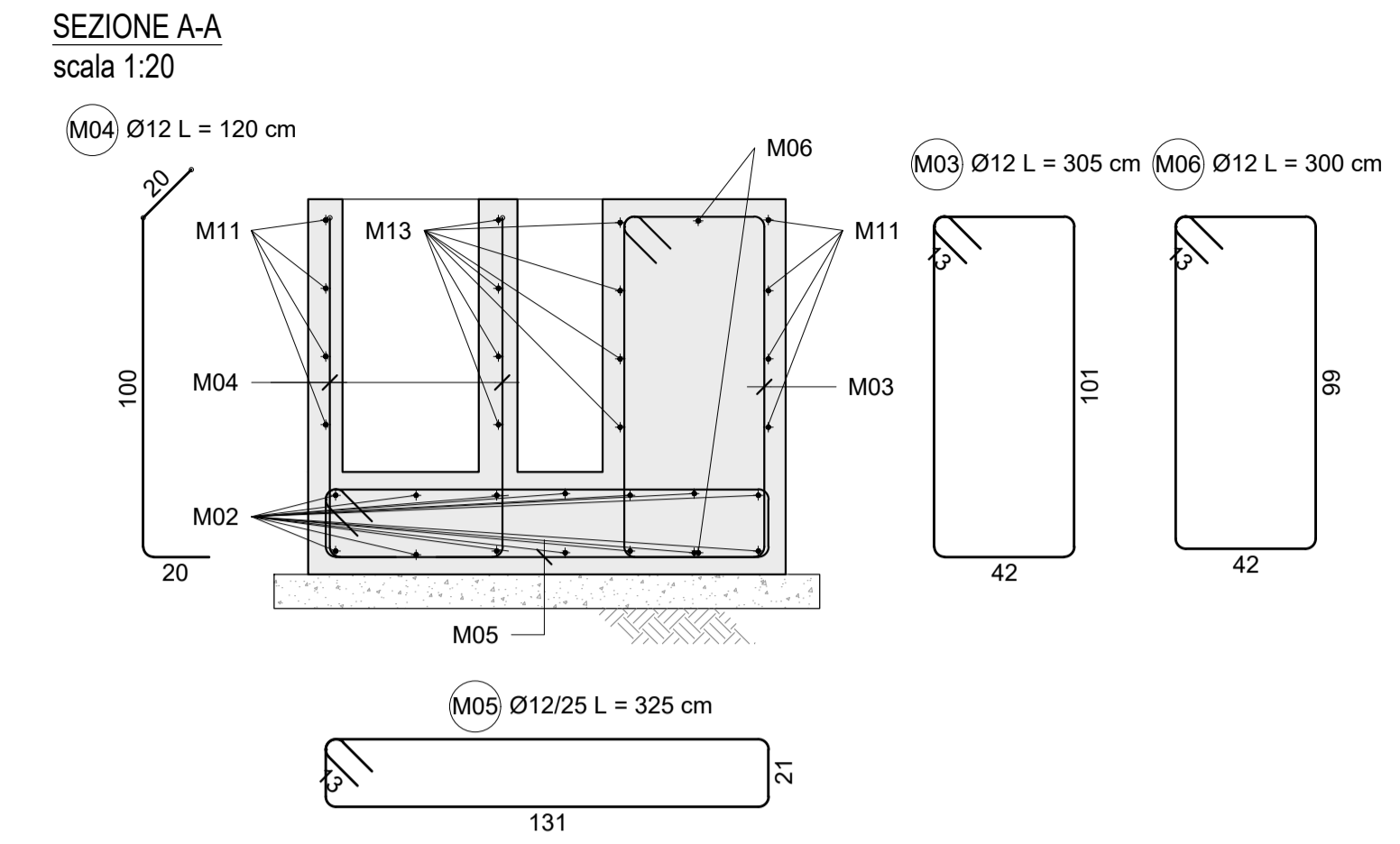
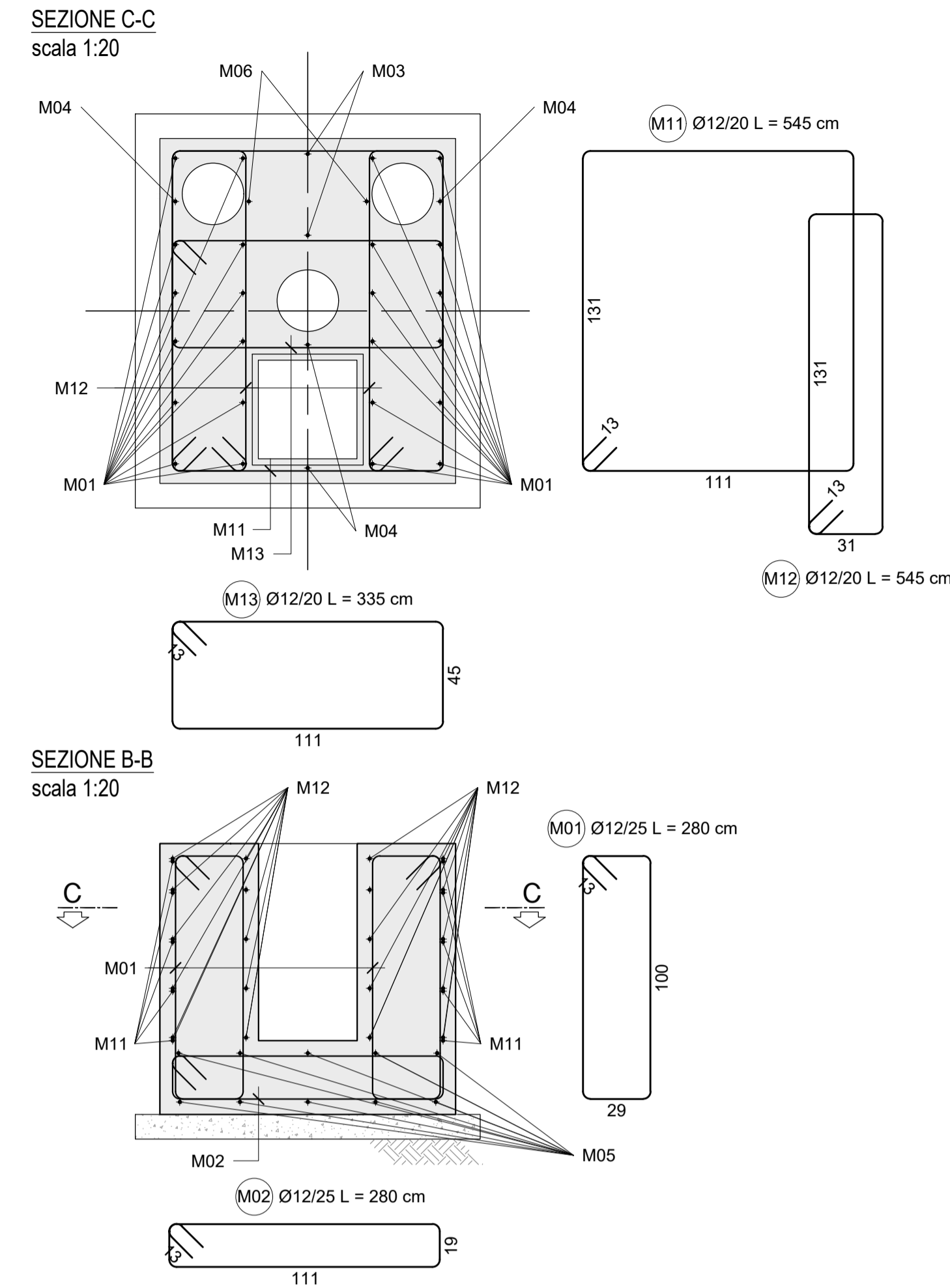


CORDOLO PALCO



NB: le nuove opere di fondazione dovranno poggiare sul terreno ghiaioso; l'eventuale terreno vegetale andrà rimosso e sostituito con calcestruzzo magro o terreno stabilizzato.

PLINTO PALI ILLUMINAZIONE
Armature



PRESCRIZIONI SUI MATERIALI			
CALCESTRUZZO			
CONFORMITA' ALLA UNI EN 206-1			
	FONDAZIONI		
CLASSE	C32/40		
ESPOSIZIONE	XC4, XF4		
RAPPORTO A/C MAX.	0.45		
DIAM. MAX. INERTI	30 mm		
COPRIFERRO SUP. INTERNE	35 mm		
COPRIFERRO SUP. ESTERNE	45 mm		
ACCIAIO PER CEMENTO ARMATO			
CONFORMITA' ALLA UNI EN 10080			
	BARRE	RETI E.S.	
TIPOLOGIA	B450C	B450C	
RESISTENZA A SNERVAMENTO	450 N/mm ²	450 N/mm ²	
RESISTENZA A ROTTURA	540 N/mm ²	540 N/mm ²	
DIAMETRO DI PIEGATURA BARRE: d ≥ 4Ø per Ø ≤ 16 mm d ≥ 7Ø per Ø > 16 mm			
ACCIAIO PER CARPENTERIA METALLICA			
CONFORMITA' ALLA UNI EN 10025 E UNI EN ISO 898			
CLASSE DI ESECUZIONE: EXC2			
	PROFILATI	PIATTI	BULLONI
TIPOLOGIA	S235JR	S235JR	8.8
RESISTENZA A SNERVAMENTO	235 N/mm ²	235 N/mm ²	640 N/mm ²
RESISTENZA A ROTTURA	360 N/mm ²	360 N/mm ²	800 N/mm ²
N.B. VERIFICARE TUTTE LE QUOTE IN CORSO D'OPERA CON LA D.L.			

PROGETTO : ESECUTIVO

LAVORI DI RISTRUTTURAZIONE DELL' EX MUNICIPIO, PER LA REALIZZAZIONE DELLA BIBLIOTECA COMUNALE E DI SALE CIVICHE.

3° LOTTO

ELABORATI:
OPERE STRUTTURALI
TAVOLA GRAFICA

PROGETTO ARCHITETTONICO
COORDINATORE DELLA SICUREZZA IN FASE PROGETTUALE

GEOM. IVO FACHIN
VIA CIOGGNA 33 - 33100 UDINE

PROGETTO STRUTTURALE

ING. FRANCESCO POLENTARUTTI
VIA DELLE ACQUE 133 - 33100 UDINE

RESPONSABILE UNICO DEL PROCEDIMENTO
GEOM. GIOVANNI REGENI

IL DIRETTORE DEI LAVORI

scala : **1:50-1:20**

cod. file :

data emissione :
DICEMBRE 2020

REV.	DATA	DESCRIZIONE

REGIONE AUTONOMA
FRIULI VENEZIA
GIULIA
PROVINCIA DI UDINE

COMUNE di TALMASSONS



TAVOLA
S03