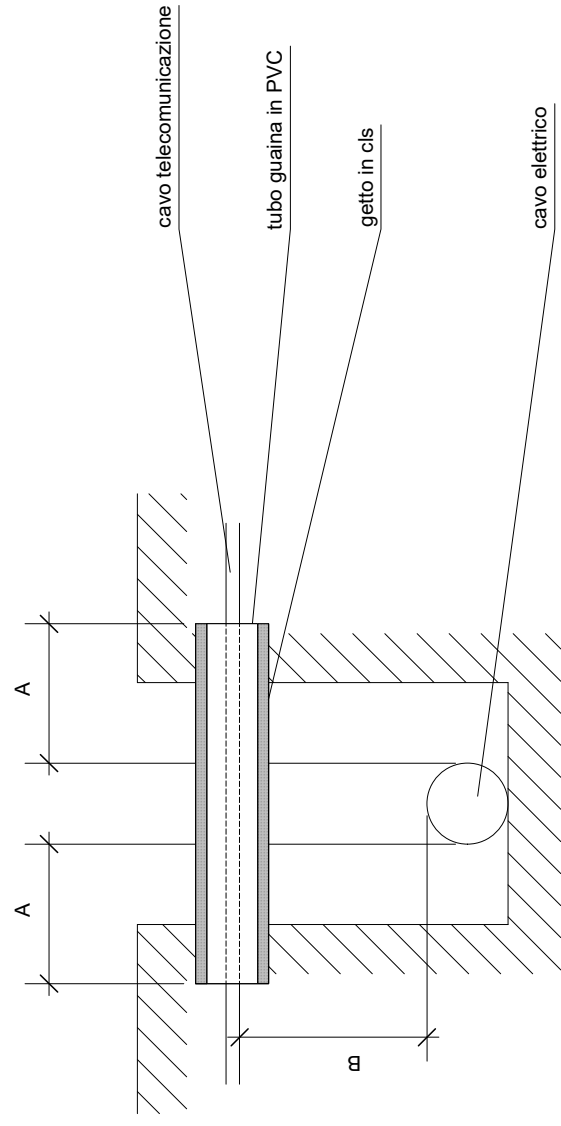
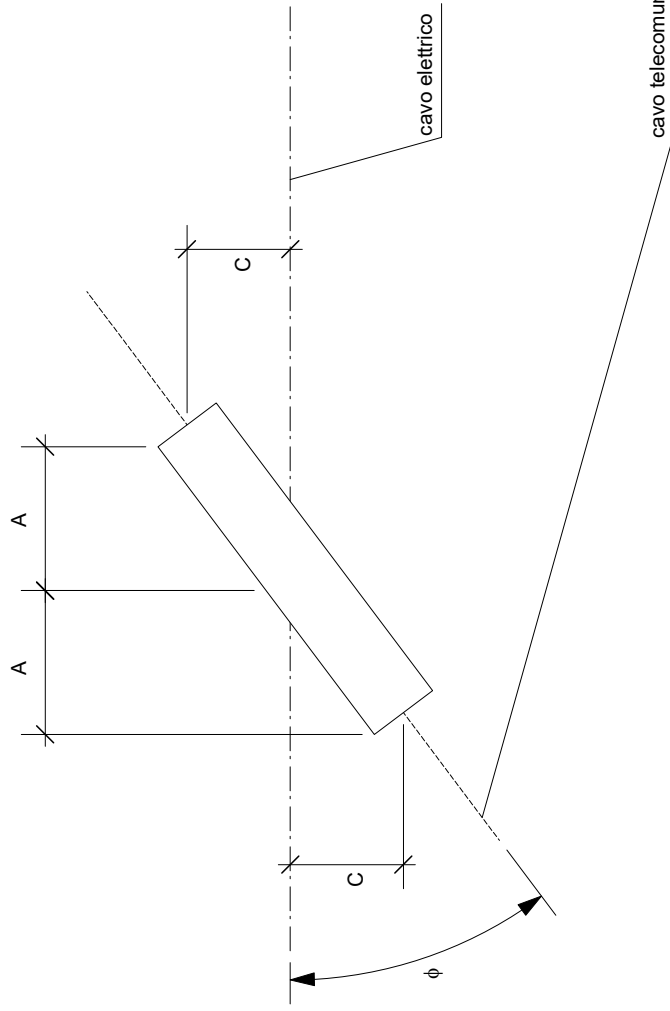


TIPO 1) QUOTA B > 0,30 ml
 ESECUZIONE: servizio superiore inguainato con tubo PVC più massello cls (o canaletta di ferro zincata a caldo dello spessore minimo di 2 mm).
 N.B. Di norma il cavo TLC dovrebbe essere posto superiormente, in caso di impossibilità tecnica va comunque protetto il servizio superiore qualsiasi esso sia.

Caso a) - incrocio perpendicolare ($\phi = 90^\circ$) quote A > 0,50 ml

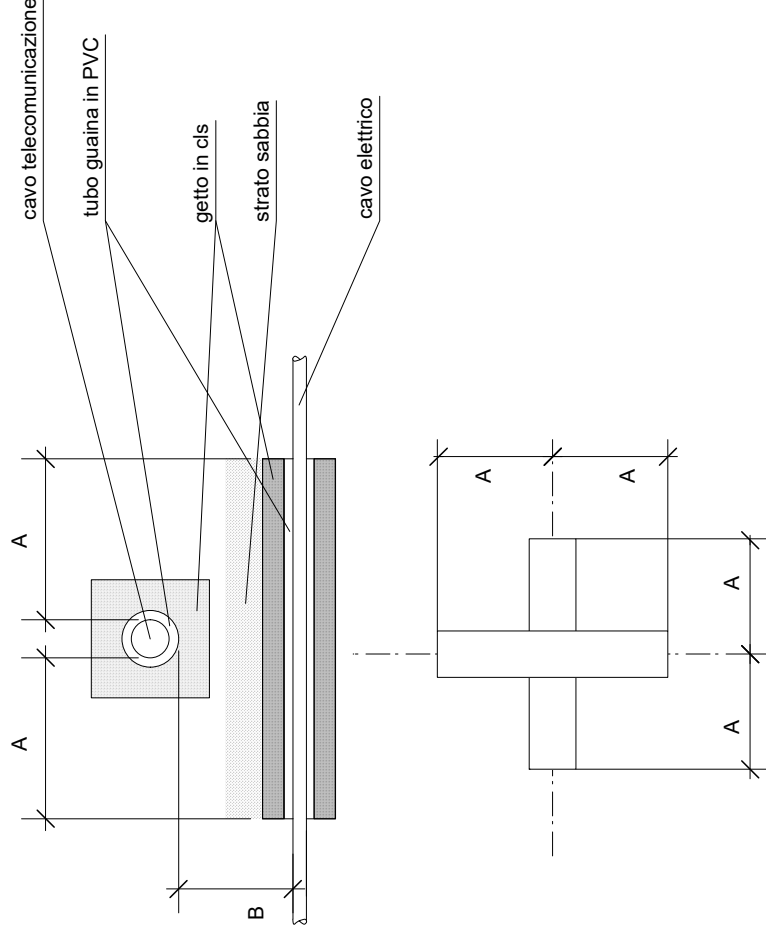


Caso b) - incrocio obliquo ($\phi < 90^\circ$) quote A non inferiori a 0,50 ml in modo che C > 0,30 ml

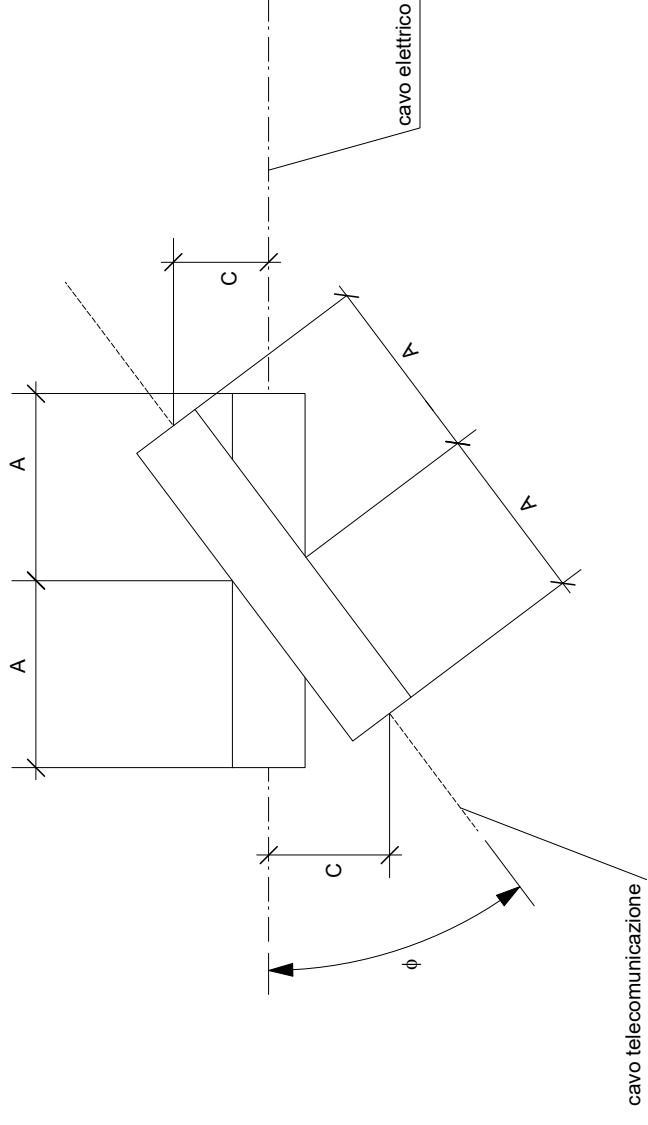


TIPO 2) QUOTA B < 0,30 ml
 ESECUZIONE: entrambi i servizi inguainati con guaine costituite da tubi in PVC più masselli in cls meccanicamente separati tra loro da strato di sabbia (o canalette di ferro zincato a caldo spessore minimo 2 mm).

Caso a) - incrocio perpendicolare ($\phi = 90^\circ$) quote A > 0,50 ml



Caso b) - incrocio obliquo ($\phi < 90^\circ$) quote A non inferiori a 0,50 ml in modo che C > 0,30 ml



epsilon

PROGETTAZIONE IMPIANTI
 PREVENZIONE INCENDI
 SICUREZZA CANTIERI

Via Roma, 15 - San Giorgio di Nogaro (UD)
 Tel.: 0431 621407 / 0431 66549 - Fax: 0431 629621
 e-mail: progetti@epsilonassociati.it

DISEGNATORE: ns. rif.

PARTICOLARI INSTALLATIVI

**PARTICOLARI DI INCROCIO
 FRA CAVO DI TELECOMUNICAZIONI
 E CAVO ELETTRICO**

Proprietà riservata. È vietato riprodurre o utilizzare il contenuto senza autorizzazione (art. 2575 c.c.)

T.P08

N. TAVOLA

DATA