



PROGETTAZIONE IMPIANTI
PREVENZIONE INCENDI
SICUREZZA CANTIERI

Progetto per l'ampliamento dell' impianto di illuminazione pubblica del territorio comunale di Talmassons (UD).

Regione Autonoma Friuli - Venezia Giulia

Provincia di Udine

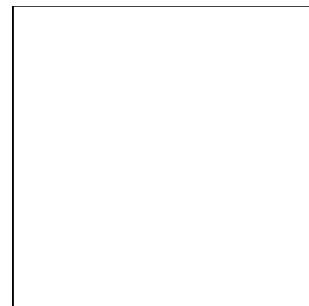
Comune di Talmassons (UD)

Committente: Comune di Talmassons
Via Tomadini, 15
33030 Talmassons (UD)

ns. rif. IT072

CALCOLI ILLUMINOTECNICI

IL PROFESSIONISTA
(per. ind. Pierluigi Mariani)



33058 SAN GIORGIO DI NOGARO (UD)
via Roma, 15
☎ 0431/66549 – 0431/621407
☎ 0431/629621
e-mail: progetti@epsilonassociati.it

Ampliamento impianto illuminazione pubblica

Impianto : via Bearzotto

Numero progetto : IT072

Cliente : Comune di Talmassons

Autore : M.M.

Data : 09.09.2015

I seguenti valori si basano su calcoli esatti di lampade e punti luce tarati e sulla loro disposizione. Nella realtà potranno verificarsi differenze graduali. Resta escluso qualunque diritto di garanzia per i dati dei punti luce. Il produttore non si assume alcuna responsabilità per danni anche parziali derivanti all'utente o a terzi.

Oggetto : Ampliamento impianto illuminazione pubblica
Impianto : via Bearzotto
Numero progetto : IT072
Data : 09.09.2015

Sommario

Copertina	1
Sommario	2
1 Dati punti luce	
1.1 Thorn, ISARO 36L50 BP NR EFL 740 CL2 M... (96265200)	
1.1.1 Pagina dati	3
1.1.2 CDL	4
2 Via Bearzotto	
2.1 Descrizione, Via Bearzotto	
2.1.1 Pianta	5
2.2 Riepilogo, Via Bearzotto	
2.2.1 Panoramica risultato, Strada	6

Oggetto : Ampliamento impianto illuminazione pubblica
Impianto : via Bearzotto
Numero progetto : IT072
Data : 09.09.2015

1 Dati punti luce

1.1 Thorn, ISARO 36L50 BP NR EFL 740 CL2 M... (96265200)

1.1.1 Pagina dati

Marca: Thorn

96265200

ISARO 36L50 BP NR EFL 740 CL2 MA60 [STD]

Armatura stradale a LED, a lunga durata. Alimentazione LED elettronica. Classe II, IP66, IK08. Corpo: alluminio stampato a iniezione, verniciato a polvere grigio. Braccio: alluminio stampato a iniezione, non verniciato. Chiusura: vetro piano. Idonea per montaggio testapalo Ø60mm o laterale Ø49-60mm. Inclinazione variabile in step di 5°, testapalo: da 0° a +10°, laterale: da -20° a 0°. Pressacavo per cavo da Ø8 a 12mm. Consegnato, pronto da installare, in un unico imballo. Equipaggiato con stepdim stand-alone con ciclo di 8 ore al 50%. Completo di LED 4000K

Potenza totale: 56 W

Misure: 600 x 282 x 116 mm

Peso: 5.4 kg

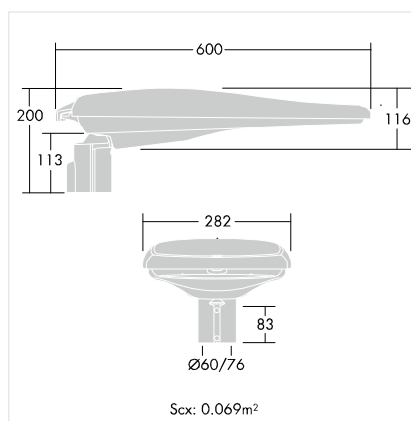
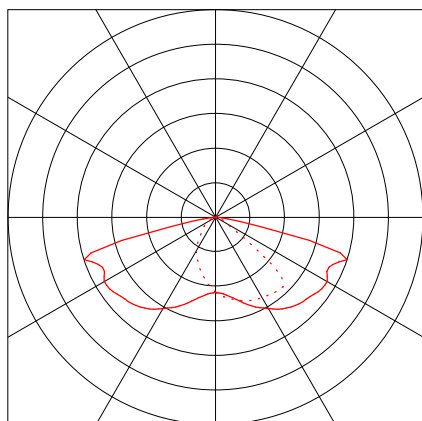
Scx: 0.069 m²

Dati punti luce

Rendimento punto luce : 99.9%
Rendimento punto luce : 110.78 lm/W
Classificazione : A30 ↓100.0% ↑0.0%
CIE Flux Codes : 39 77 98 100 100
UGR 4H 8H (20%, 50%, 70%) : 36.7 / 17.9
C0 / C90 : 36.7 / 17.9
Reattore/Alimentatore :
Potenza del sistema : 56 W
Lunghezza : 600 mm
Larghezza : 282 mm
Altezza : 116 mm

Sorgenti:

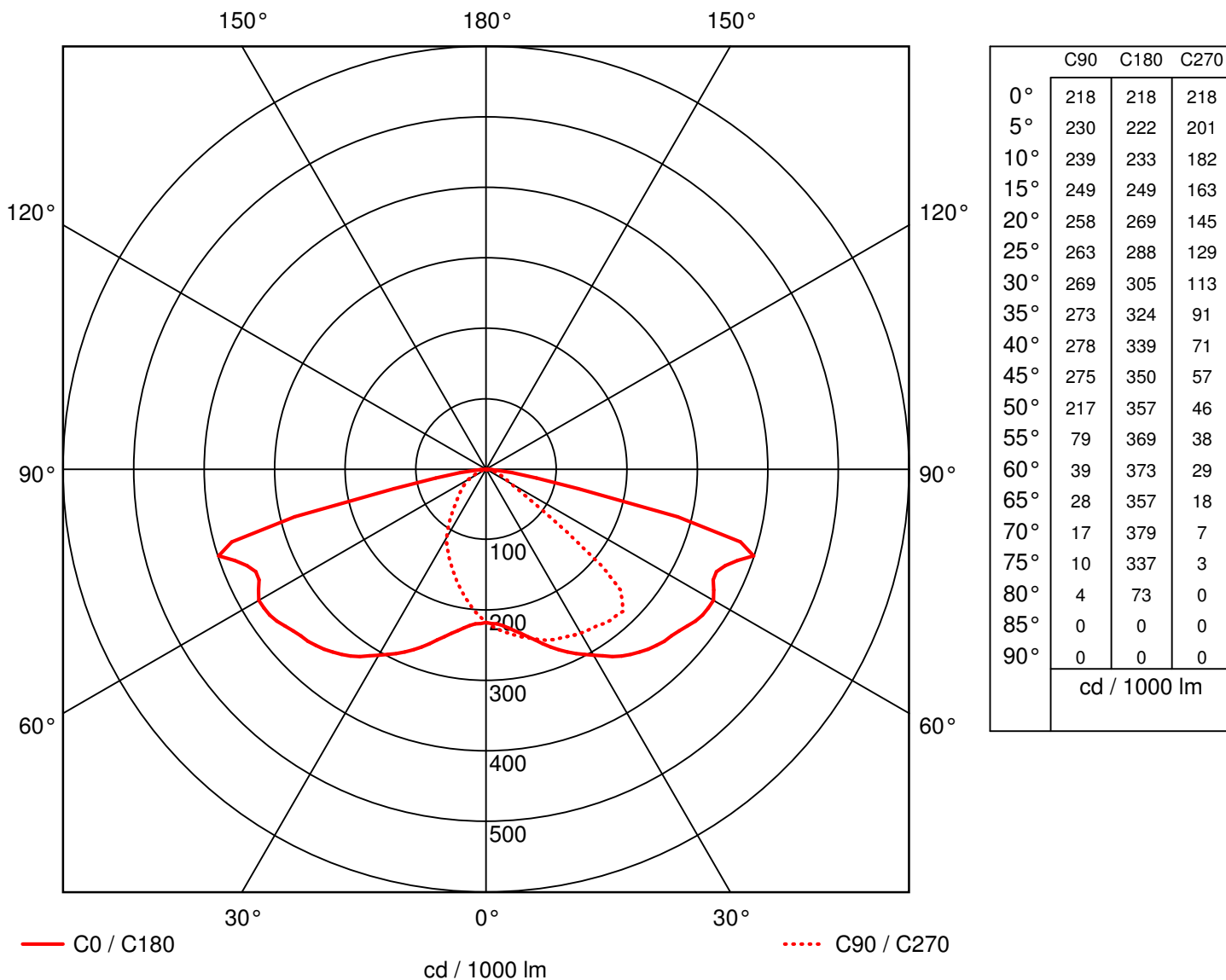
Quantità : 1
Nome : LED_6210
Potenza : 56W
Temp. Di Colore :
Flusso luminoso : 6210 lm
Resa cromatica :



Oggetto : Ampliamento impianto illuminazione pubblica
 Impianto : via Bearzotto
 Numero progetto : IT072
 Data : 09.09.2015

1.1 Thorn, ISARO 36L50 BP NR EFL 740 CL2 M... (96265200)

1.1.2 CDL



Marca : Thorn
 Codice : 96265200
 Nome punto luce : ISARO 36L50 BP NR EFL 740 CL2
 MA60 [STD]
 Accessori : 1 x LED_6210 56W / 6210 lm
 Dimensioni : L 600 mm x L 282 mm x H 116 mm
 Nome file : temp.ltd

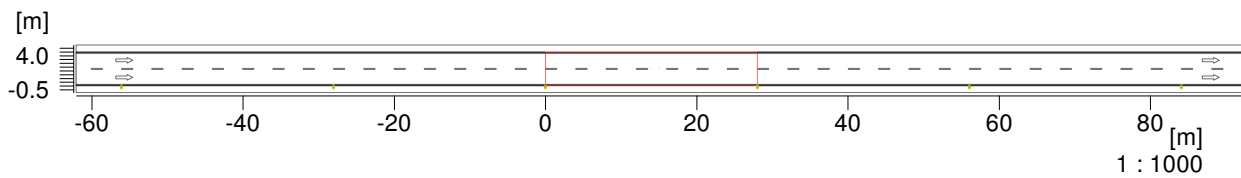
Rendimento : 99.9%
 Rendimento punto luce : 110.78 lm/W (A30)
 Distrib. della luce : simm. a C90-C270
 Angolo fascio luminoso : 151.2° C0-C180
 -- C90
 -- C270

Oggetto : Ampliamento impianto illuminazione pubblica
Impianto : via Bearzotto
Numero progetto : IT072
Data : 09.09.2015

2 Via Bearzotto

2.1 Descrizione, Via Bearzotto

2.1.1 Pianta



Strada
Profilo stradale : Senza spartitraffico
Larghezza della corsia : 4.50 m
Numero delle corsie : 2
Tipo di superficie stradale R3
q0 : 0.08

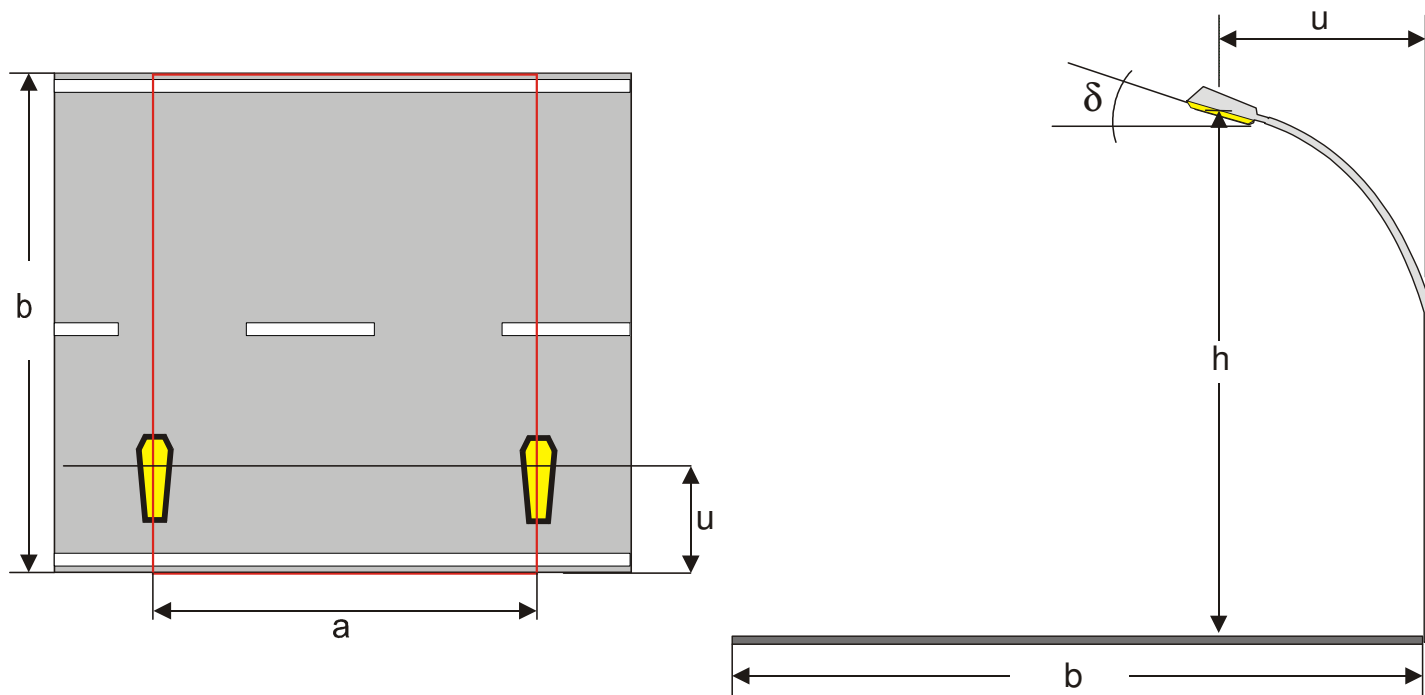
Tipo di punto luce : 96265200
Posizionamento punti luce : Fila a destra
Altezza del punto luce : 7.00 m
Distanza armature stradale : 28.00 m
Sporgenza del punto luce : 0.00 m
Inclinazione del punto luce : 0.00°

Oggetto : Ampliamento impianto illuminazione pubblica
 Impianto : via Bearzotto
 Numero progetto : IT072
 Data : 09.09.2015

2 Via Bearzotto

2.2 Riepilogo, Via Bearzotto

2.2.1 Panoramica risultato, Strada



Dati punti luce

Marca : Thorn
 Codice : 96265200
 Nome punto luce : ISARO 36L50 BP NR EFL 740 CL2 MA60 [STD]
 Sorgenti : 1 x LED_6210 56W / 6210 lm

Profilo stradale : Senza spartitraffico
 Larghezza della corsia (b): 4.50 m
 Numero delle corsie : 2
 Tipo di superficie stradale : R3
 q0 : 0.08
 Circolazione a destra

Posizionamento punti luce : Fila a destra
 Altezza del punto luce (h): 7.00 m
 Distanza armature stradale (a): 28.00 m
 Sporgenza del punto luce (u): 0.00 m
 Inclinazione del punto luce (delta): 0.00°
 Fattore di manut. : 0.80

Luminanza

Posizione osservatore 1 : x=-60.00m, y=1.13m, z=1.50m
 Medio : 1.34 cd/m² (ME5 min. 0.5)
 Uo (min/media) : 0.6 (ME5 min. 0.35)

Posizione osservatore 2 : x=-60.00m, y=3.38m, z=1.50m
 Medio : 1.43 cd/m² (ME5 min. 0.5)
 Uo (min/media) : 0.59 (ME5 min. 0.35)

Uniformità longitudinale

UI (B1: x = -60.00, y = 1.13, z = 1.50) : 0.71 (ME5 min. 0.4)
 UI (B2: x = -60.00, y = 3.38, z = 1.50) : 0.72 (ME5 min. 0.4)

Bagliore / chiarezza dei dintorni

TI (B1: y=1.13m) : 11 % (ME5 max. 15)
 SR : 0.74 (ME5 min. 0.5)