

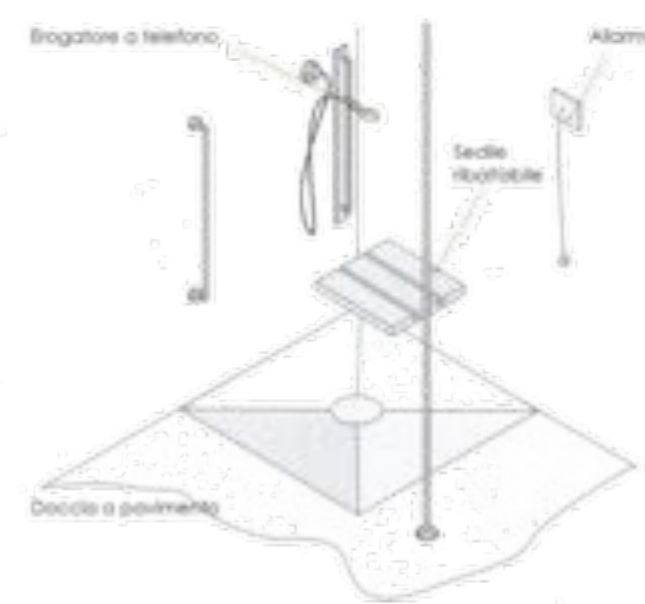
w.c. e bidet

- i w.c. e i bidet preferibilmente sono del tipo sospeso, in particolare l'asse della tazza w.c. o del bidet deve essere posto ad una distanza minima di cm 40 dalla parete laterale. Il bordo anteriore a cm 75-80 dalla parete posteriore e il piano superiore a 45-50 cm dal colpestio. Qualora l'asse della tazza w.c. o bidet sia distante più di 40 cm dalla parete, si deve prevedere, a cm 40 dall'asse dell'apparecchio sanitario un maniglione o corrimano per consentire il trasferimento.



doccia

- la doccia deve essere a pavimento, dotata di sedile ribaltabile e di erogatore a telefono.



edilizia residenziale sovvenzionata

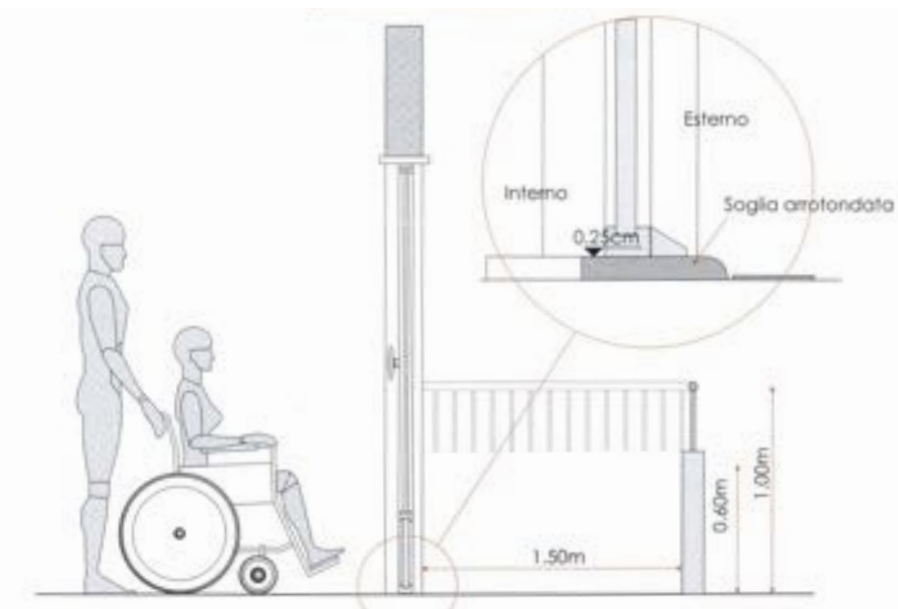
Negli alloggi accessibili di edilizia residenziale sovvenzionata di cui al capo II, art. 3, deve inoltre essere prevista l'attrezzabilità con maniglioni e corrimano orizzontali e/o verticali in vicinanza degli apparecchi. Il tipo e le caratteristiche dei maniglioni o corrimano devono essere conformi alle specifiche esigenze riscontrabili successivamente all'atto dell'assegnazione dell'alloggio e posti in opera in tale occasione.

locali pubblici

Nei servizi igienici dei locali aperti al pubblico è necessario prevedere e installare il corrimano in prossimità della tazza w.c., posto ad altezza di cm 80 dal colpestio, e di diametro cm 3-4; se fissato a parete deve essere posto a cm 5 dalla stessa.

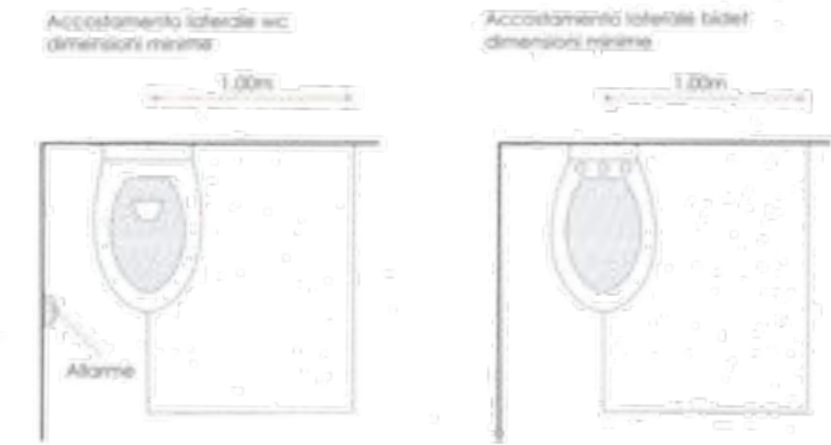
Balconi e terrazze

Il parapetto deve avere una altezza minima di 100 cm ed essere inattuabile da una sfera di 10 cm di diametro. Per permettere il cambiamento di direzione, balconi e terrazze dovranno avere almeno uno spazio entro il quale sia inscrivibile una circonferenza di diametro 140 cm.



accostamento w.c. e bidet

- lo spazio necessario all'accostamento e al trasferimento laterale dalla sedia a ruote alla tazza w.c. e al bidet, ove previsto, deve essere minimo 100 cm misurati dall'asse dell'apparecchio sanitario.

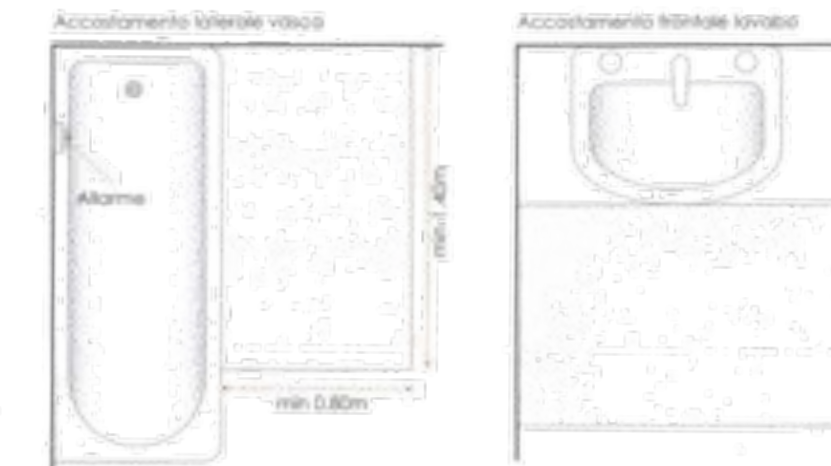


accostamento vasca

- lo spazio necessario all'accostamento laterale della sedia a ruote alla vasca deve essere minimo di 140 cm lungo la vasca con profondità minima di 80 cm.

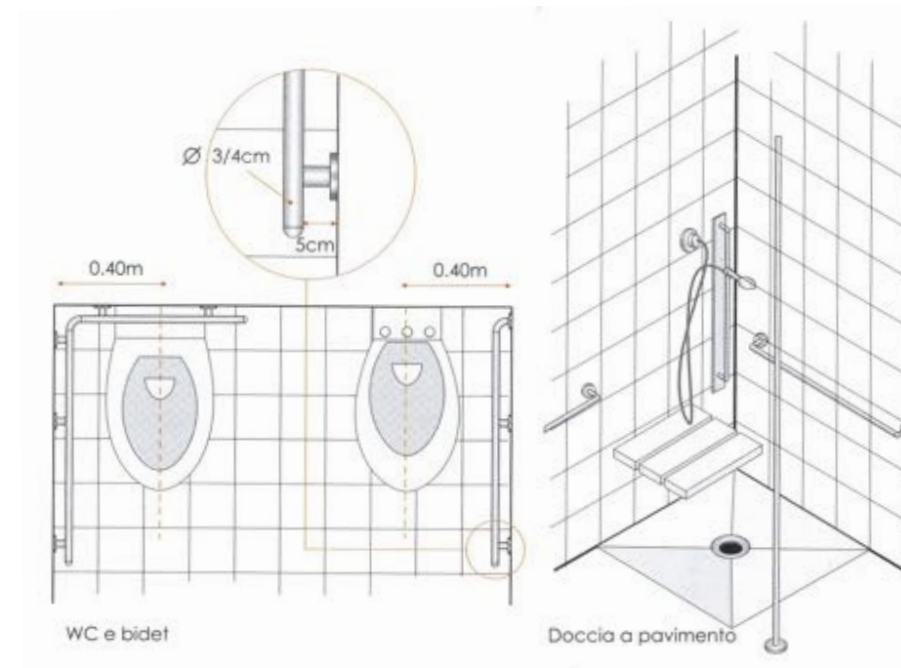
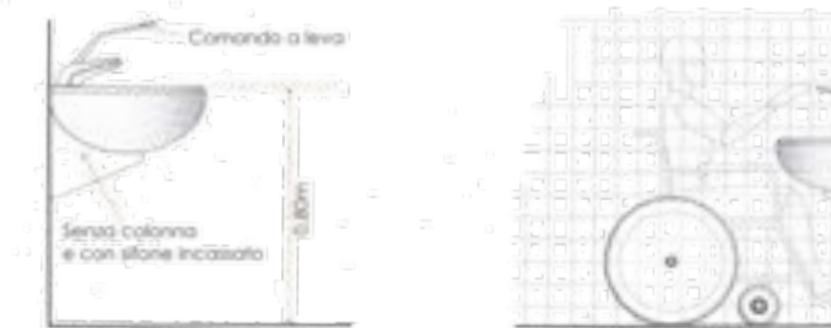
accostamento lavabo

- lo spazio necessario all'accostamento frontale della sedia a ruote al lavabo deve essere minimo di 80 cm misurati dal bordo anteriore del lavabo.

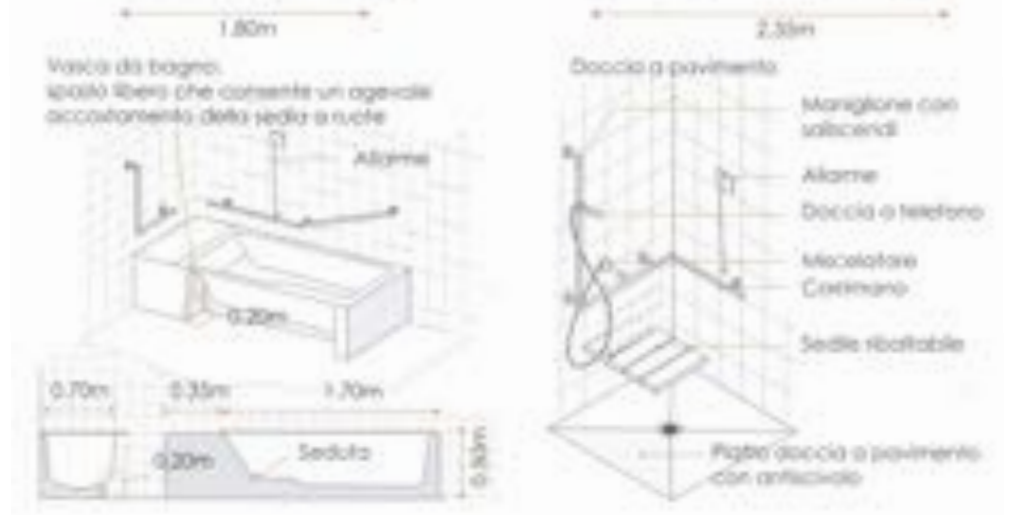
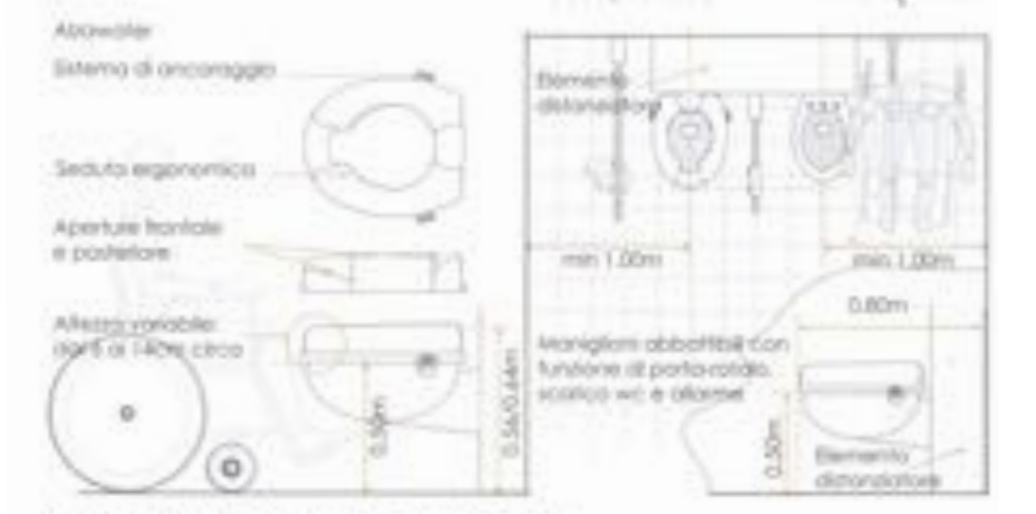
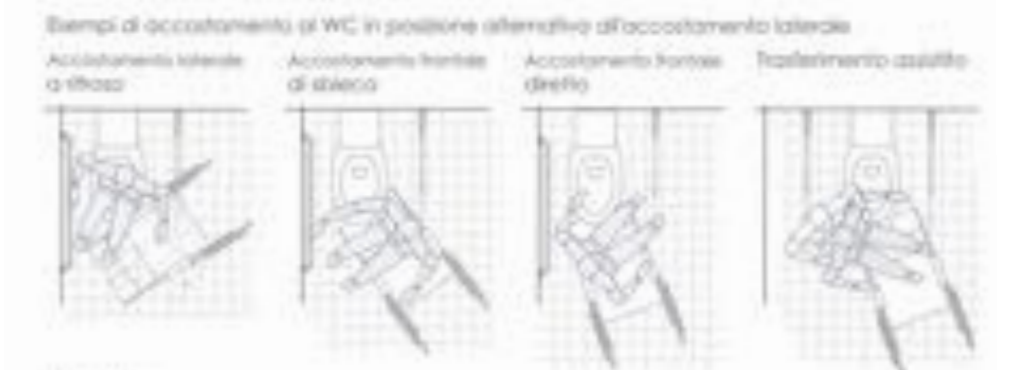
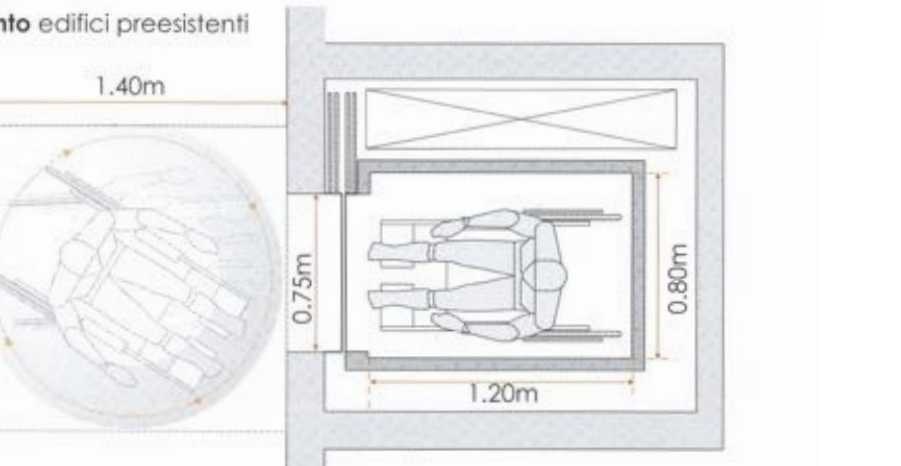
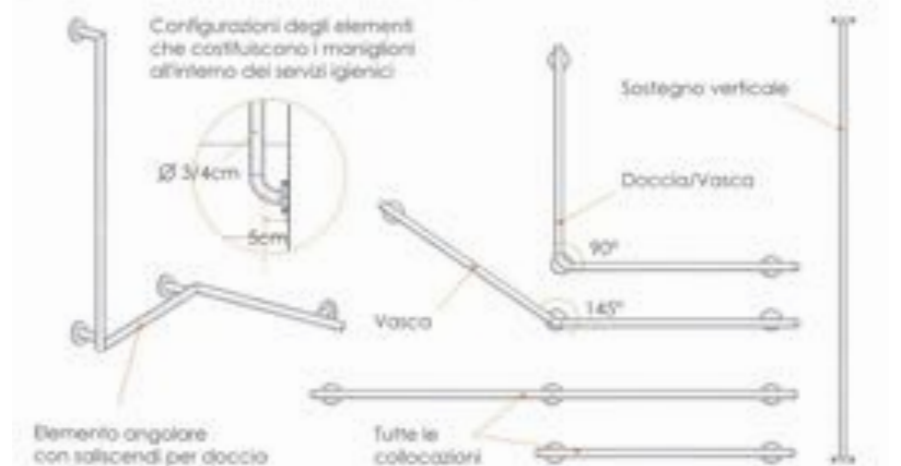
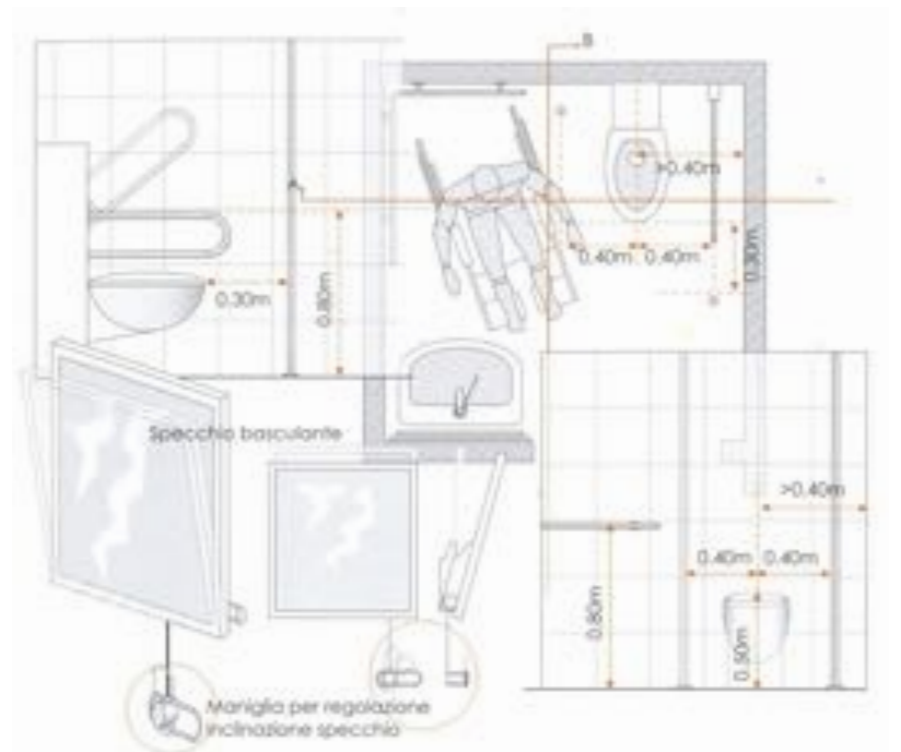
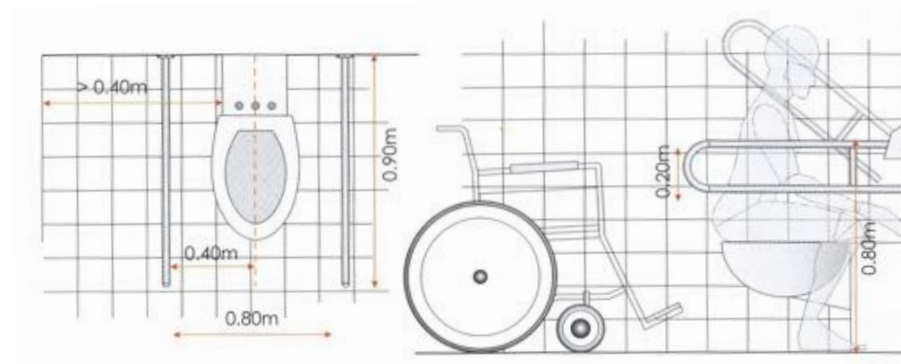


lavabi

Relativamente alle caratteristiche degli apparecchi sanitari inoltre:
- i lavabi devono avere il piano superiore posto a cm 80 dal colpestio ed essere sempre senza colonna con sfioro preferibilmente del tipo accostato a incassato a parete.



Nei servizi igienici dei locali aperti al pubblico è necessario prevedere e installare il corrimano in prossimità della tazza w.c., posto ad altezza di cm 80 dal colpestio, e di diametro cm 3-4; se fissato a parete deve essere posto a cm 5 dalla stessa.
Nei casi di adeguamento è consentita l'eliminazione del bidet e la sostituzione della vasca con una doccia a pavimento al fine di ottenere anche senza modifiche sostanziali del locale, uno spazio laterale di accostamento alla tazza w.c. e di definire sufficienti spazi di manovra.



REGIONE FRIULI VENEZIA GIULIA PROVINCIA DI UDINE

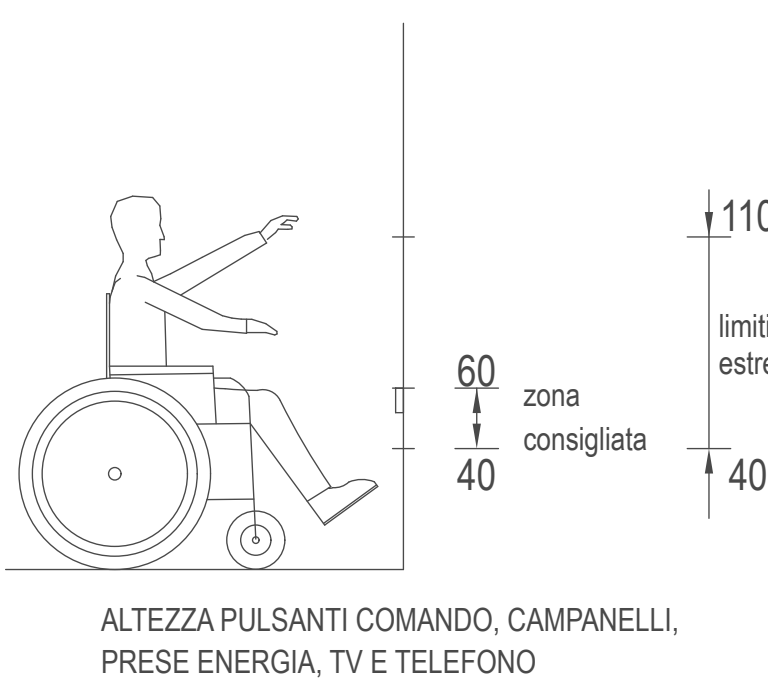


PROGETTO : DEFINITIVO/ESECUTIVO
LAVORI DI RISTRUTTURAZIONE DELL' EX MUNICIPIO, PER LA REALIZZAZIONE DELLA BIBLIOTECA COMUNALE E DI SALE CIVICHE. 1° LOTTO

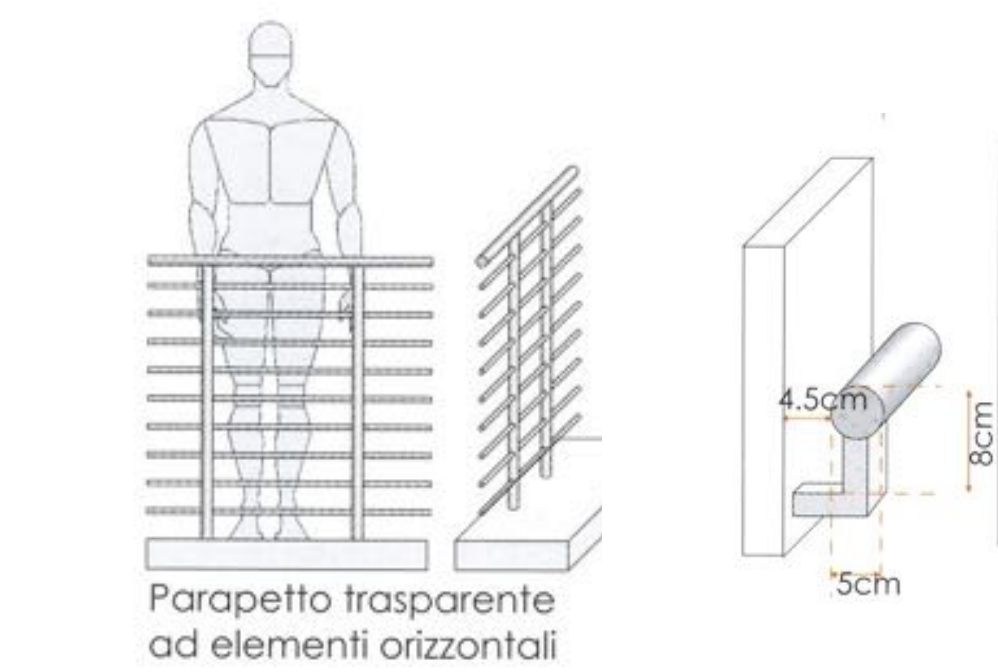
| | |
|---|--|
| PROGETTO ARCHITETTONICO | ARCH. GIANNI VERONA GEOM. IVO FACHIN VIA CIOGGNA 33 - 33100 UDINE |
| PROGETTO STRUTTURE | STUDIO LINEA INGEGNERIA ING. GIORGIO SERAFINI VICOLO S.M. IN CONDO 11 - 35151 PADOVA |
| PROGETTO IMPIANTI | STUDIO ENERGIE srl DOTT. ING. PIERLUIGI DA COL VIALE DUOMO 74 - 33100 UDINE |
| COORDINATORE DELLA SICUREZZA IN FASE PROGETTUALE ED ESECUTIVA | GEOM. IVO FACHIN VIA CIOGGNA 33 - 33100 UDINE |

| | | |
|--|---------------------|------------------------------------|
| RESPONSABILE UNICO DEL PROCEDIMENTO | GEOM. GIANNI REGENI | IL DIRETTORE DEI LAVORI |
| OGGETTO: PROGETTO: ESEMPLIFICAZIONI SUPERO BARRIERE ARCHITETTONICHE | | |
| scala: | cod. file: | data emissione: Maggio 2014 |

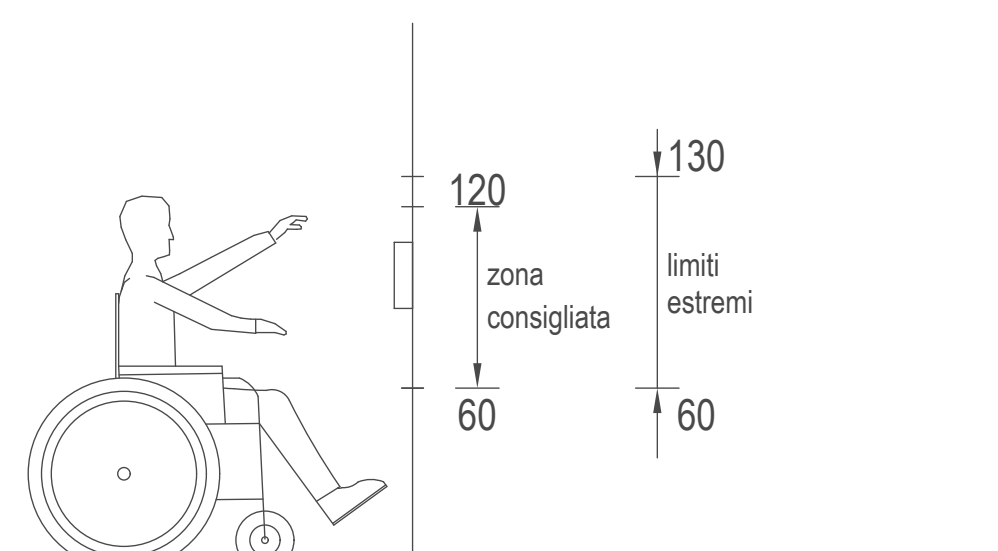
| REV. | DATA | DESCRIZIONE | elaborato |
|------|------|-------------|------------|
| | | | A22 |



ALTEZZA PULSANTI COMANDO, CAMPANELLI, PRESE ENERGIA, TV E TELEFONO



Parapetto trasparente ad elementi orizzontali



ALTEZZA CITOFONO E QUADRI ELETTRICI